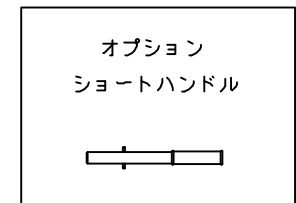
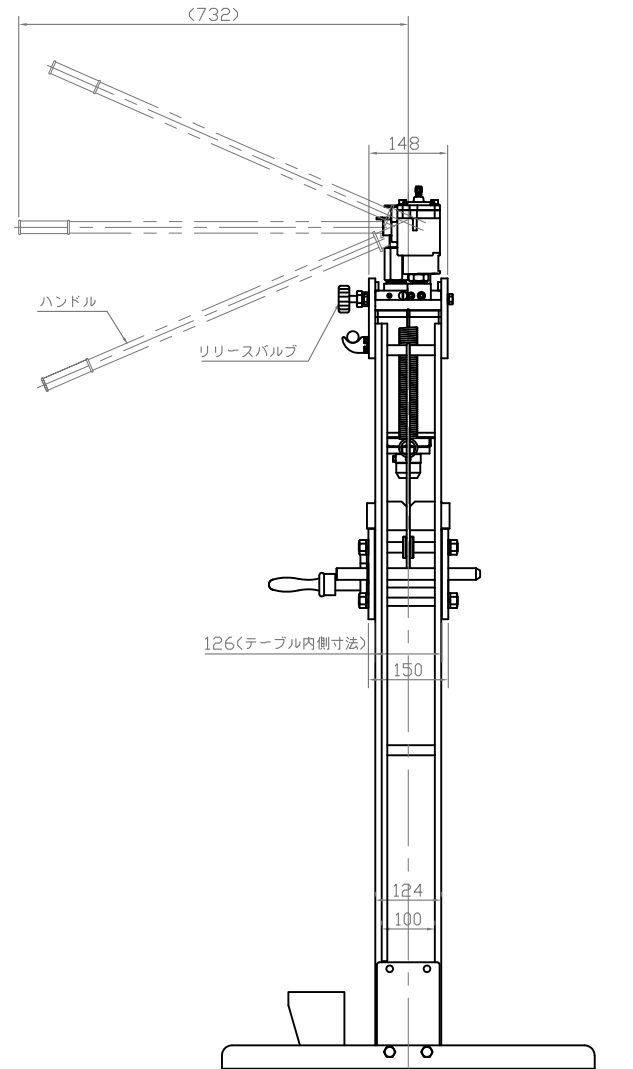
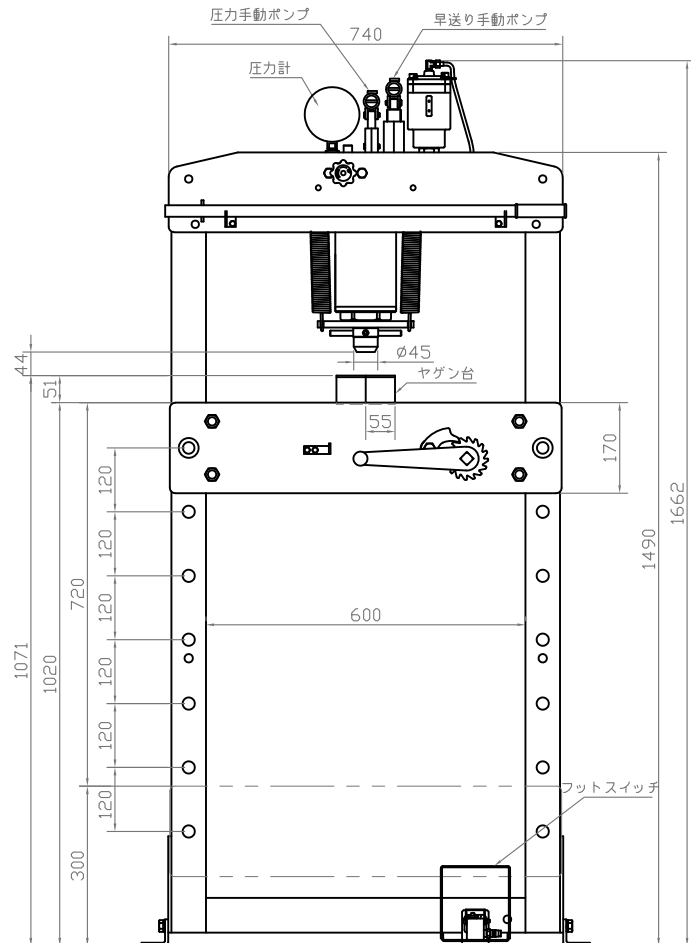
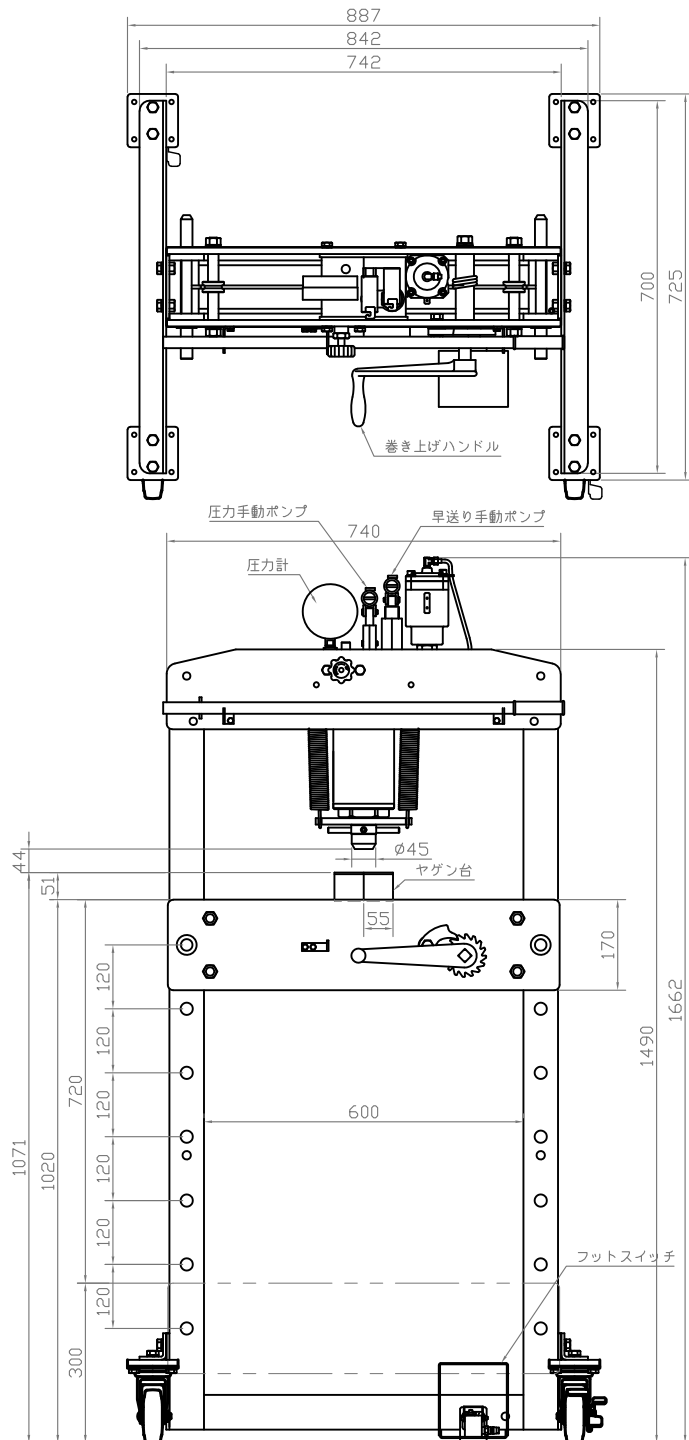


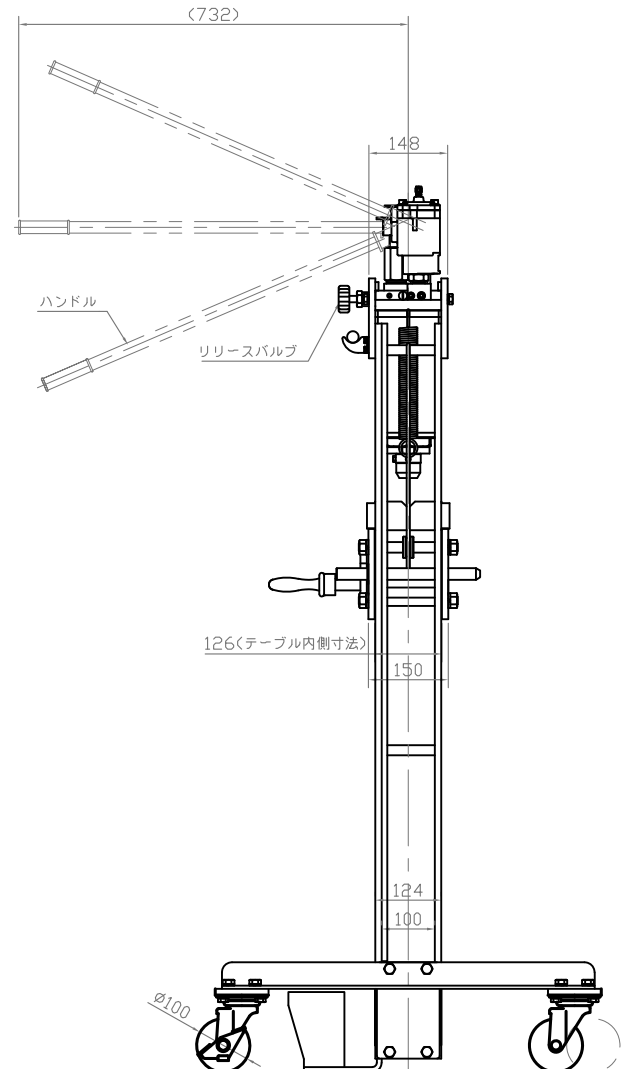
# NSP-150A

主要諸元	
型式	NSP-150A
呼称能力	15ton
ラム揚程	160mm
ねじ揚程	120mm
駆動方法	エア・手動
フレーム内幅	600mm
全高	1662mm
ベース寸法	842X700mm
重量	134kg
ヤゲン台寸法	54X55X155





**NSP-150A-C1**  
 (ゴム車2輪ストップ付)  
**NSP-150A-C3**  
 (ウレタン車2輪ストップ付)



主要諸元	
型式	NSP-150A-C1 NSP-150A-C3
呼称能力	15ton
ラム揚程	160mm
ねじ揚程	120mm
駆動方法	エア・手動
フレーム内幅	600mm
全高	1662mm
外寸法	887X725mm
重量	134kg
ヤゲン台寸法	54X55X155

