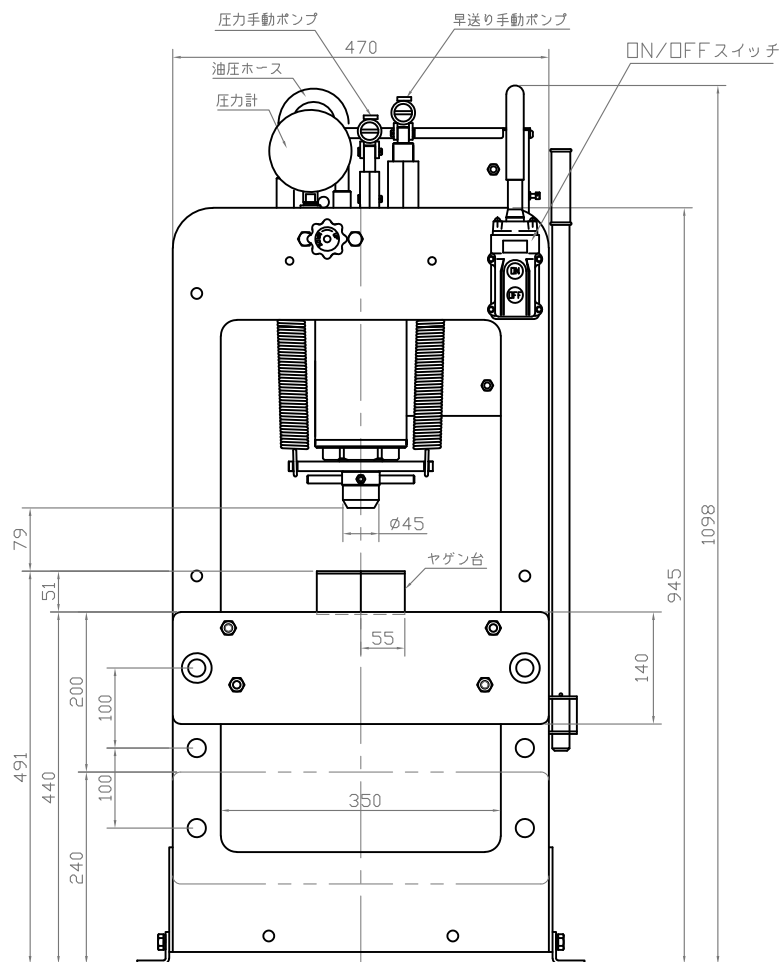
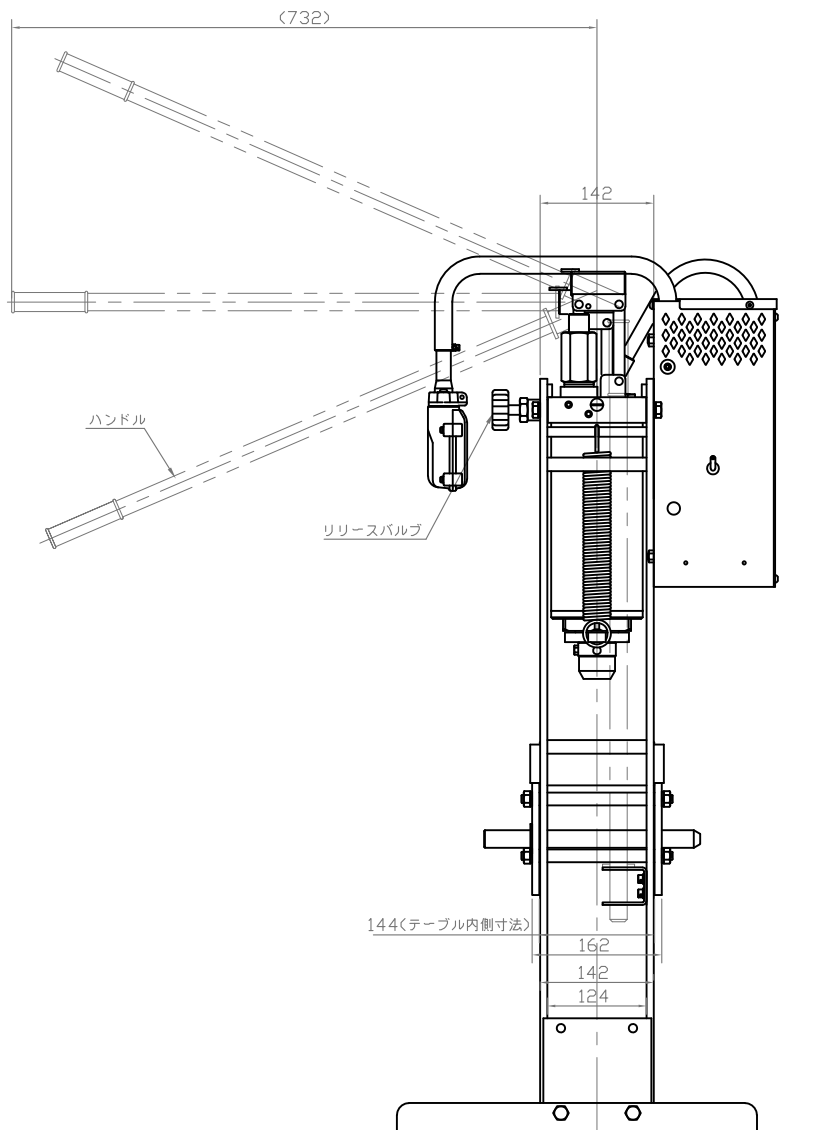


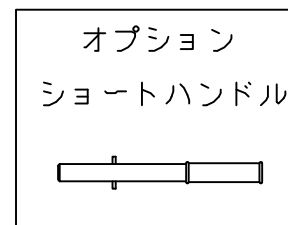
NSP-150ED

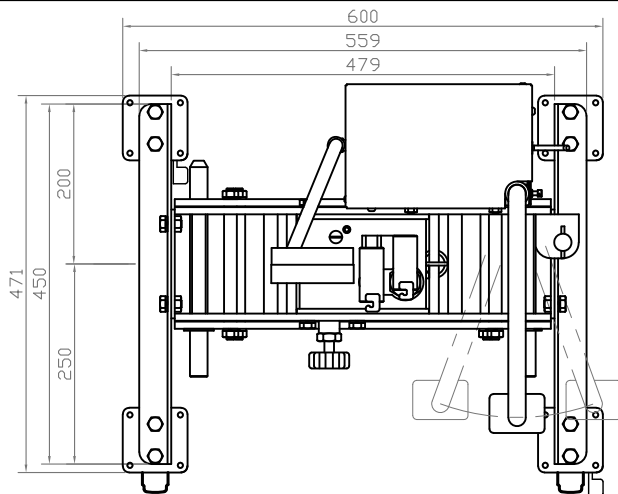
〈即時停止仕様〉

連続運転での使用は避けてください。



主要諸元	
型式	NSP-150ED (即時停止仕様)
呼称能力	15ton
ラム揚程	160mm
ねじ揚程	120mm
駆動方法	電動・手動
フレーム内幅	350mm
全高	1098mm
外寸法	559X450mm
重量	87kg
ヤゲン台寸法	54X55X167
電圧	100V(単相)
定格出力	0.45kw
最大電流	9.5A
電動ポンプ吐出量	高圧 0.35L/min 低圧 2.5L/min(7Mpaまで)

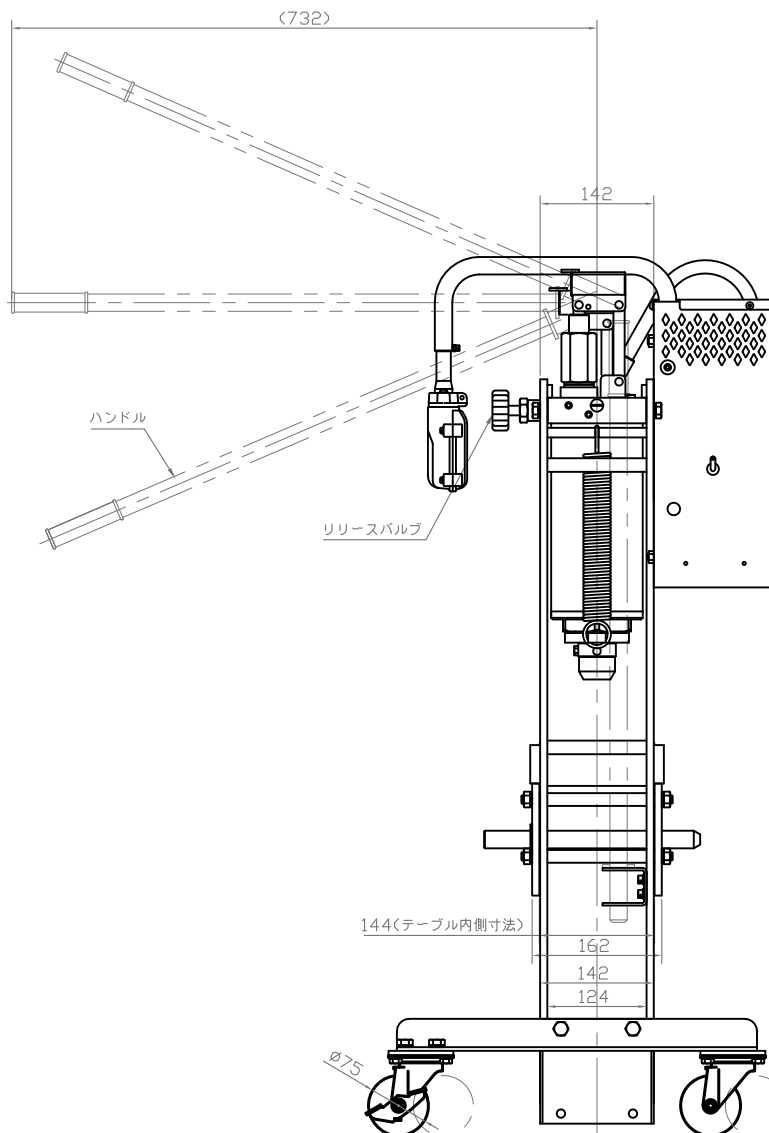
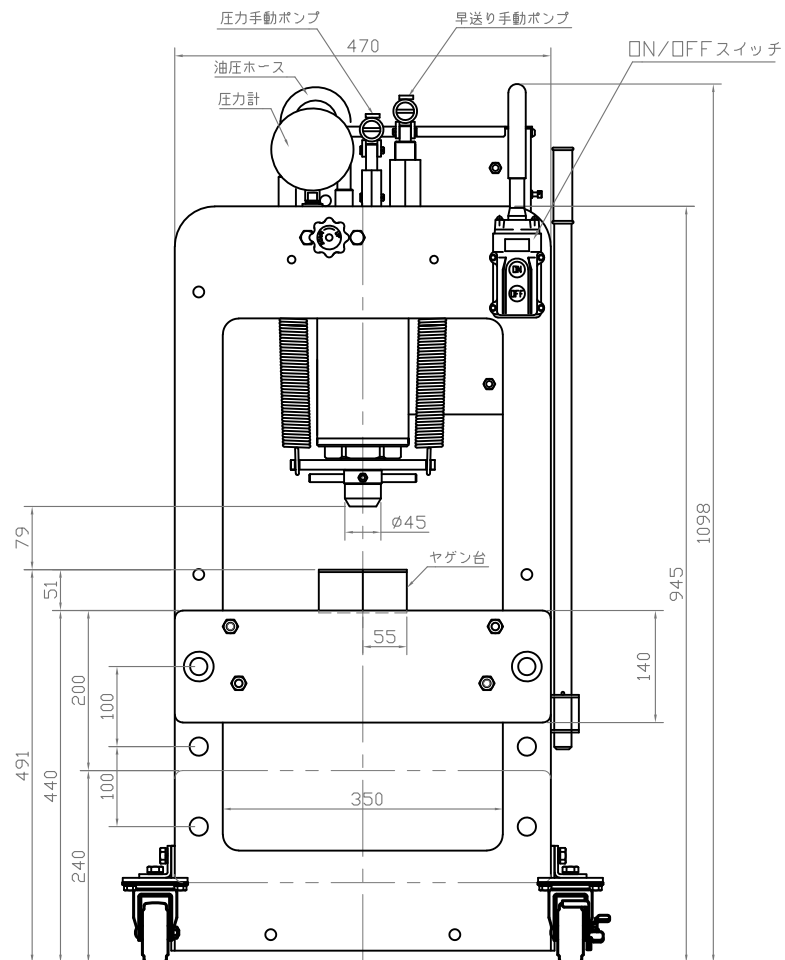




NSP-150ED-C1 (即時停止仕様)
(ゴム車2輪ストップ付)

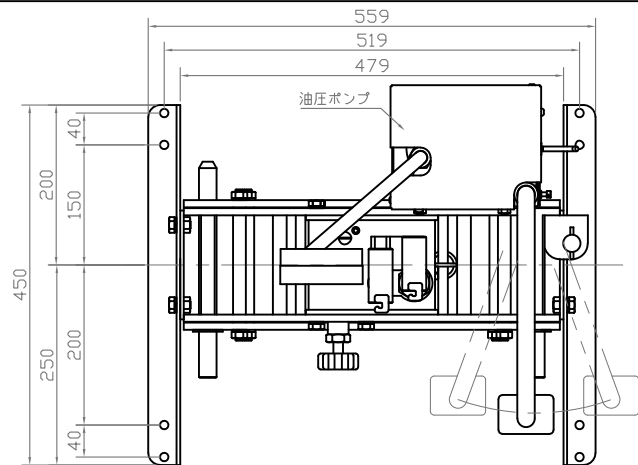
NSP-150ED-C3 (即時停止仕様)
(ウレタン車2輪ストップ付)

連続運転での使用は避けてください。



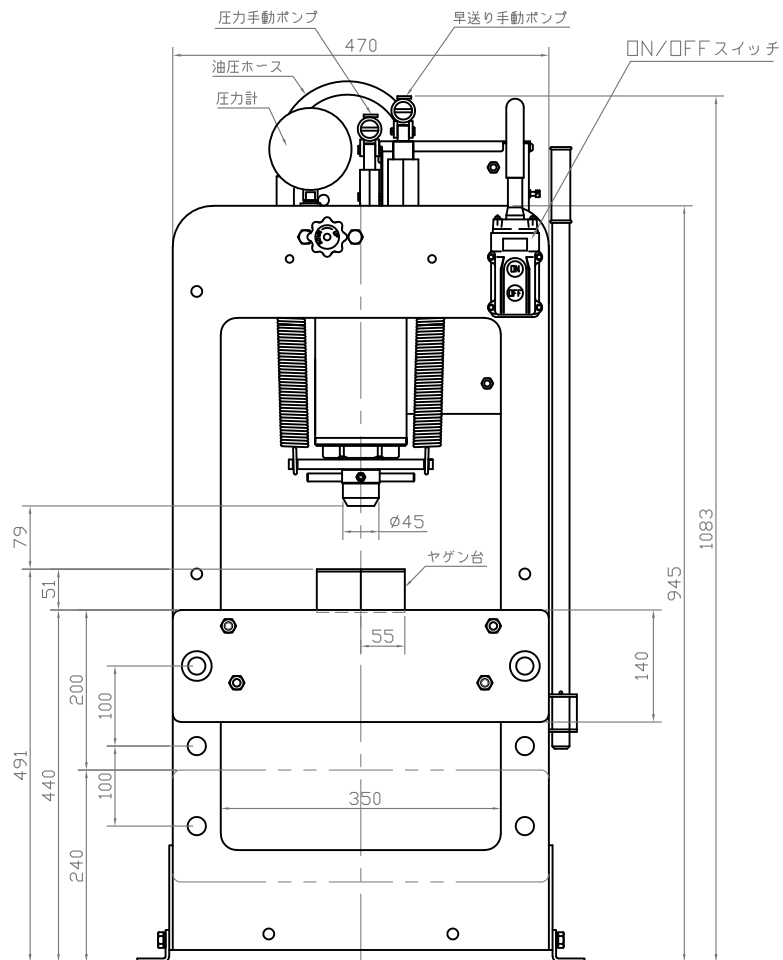
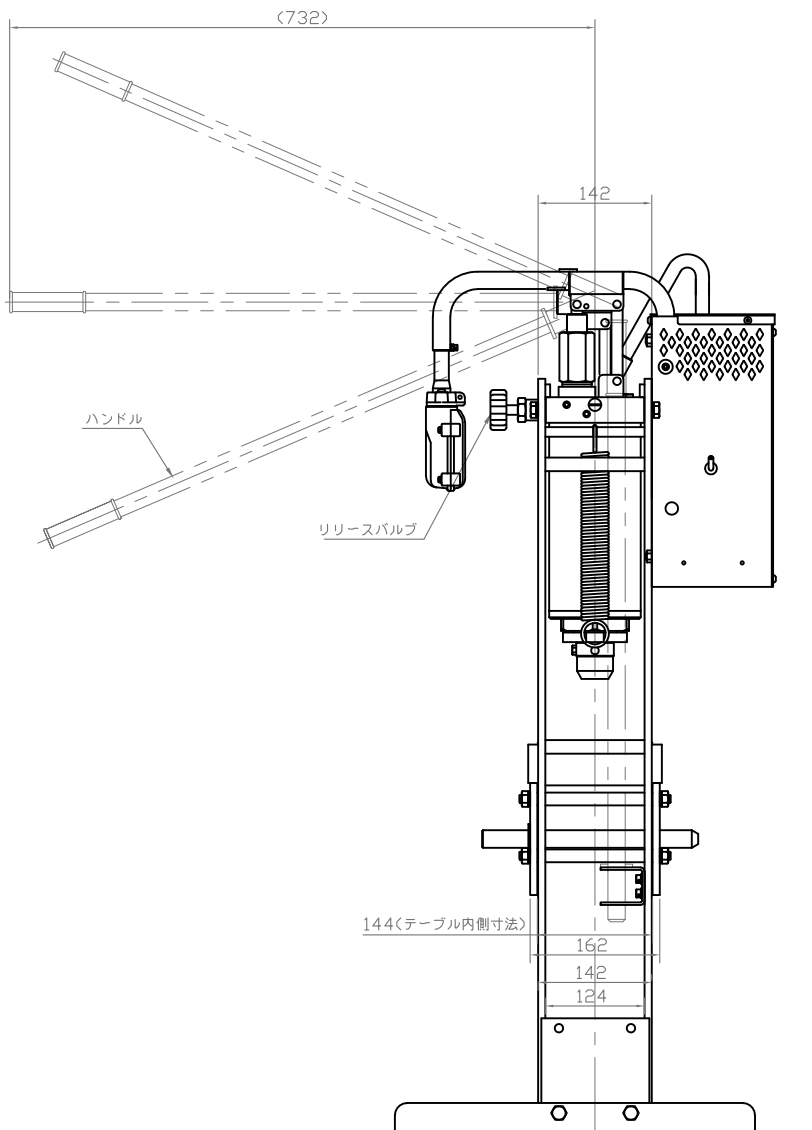
主要諸元	
型式	NSP-150ED-C1 NSP-150ED-C3 (即時停止仕様)
呼称能力	15ton
ラム揚程	160mm
ねじ揚程	120mm
駆動方法	電動・手動
フレーム内幅	350mm
全高	1098mm
外寸法	600X471mm
重量	87kg
ヤゲン台寸法	54X55X167
電圧	100V(单相)
定格出力	0.45kw
最大電流	9.5A
電動ポンプ 吐出量	高圧 0.35L/min 低圧 2.5L/min(7Mpaまで)

オプション
ショートハンドル

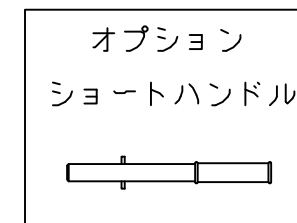


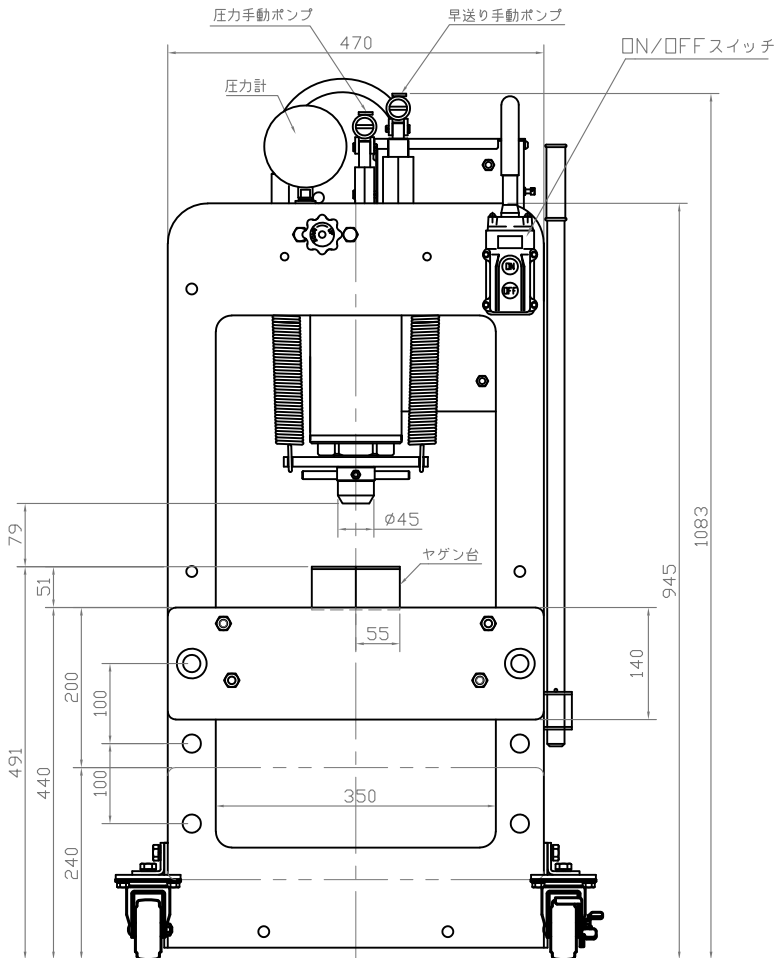
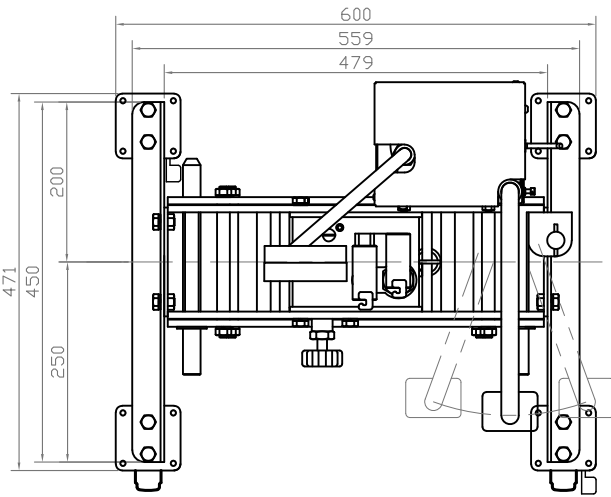
NSP-150ED-A

注意：スイッチをOFFにしてもモーターが停止するまでロットが動作します。
連続運転での使用は避けてください。



主要諸元	
型式	NSP-150ED-A
呼称能力	15ton
ラム揚程	160mm
ねじ揚程	120mm
駆動方法	電動・手動
フレーム内幅	350mm
全高	1083mm
ベース寸法	559X450mm
重量	87kg
ヤゲン台寸法	54X55X167
電圧	100V<单相>
定格出力	0.45kw
最大電流	9.5A
電動ポンプ吐出量	高圧 0.35L/min 低圧 2.5L/min(7Mpaまで)





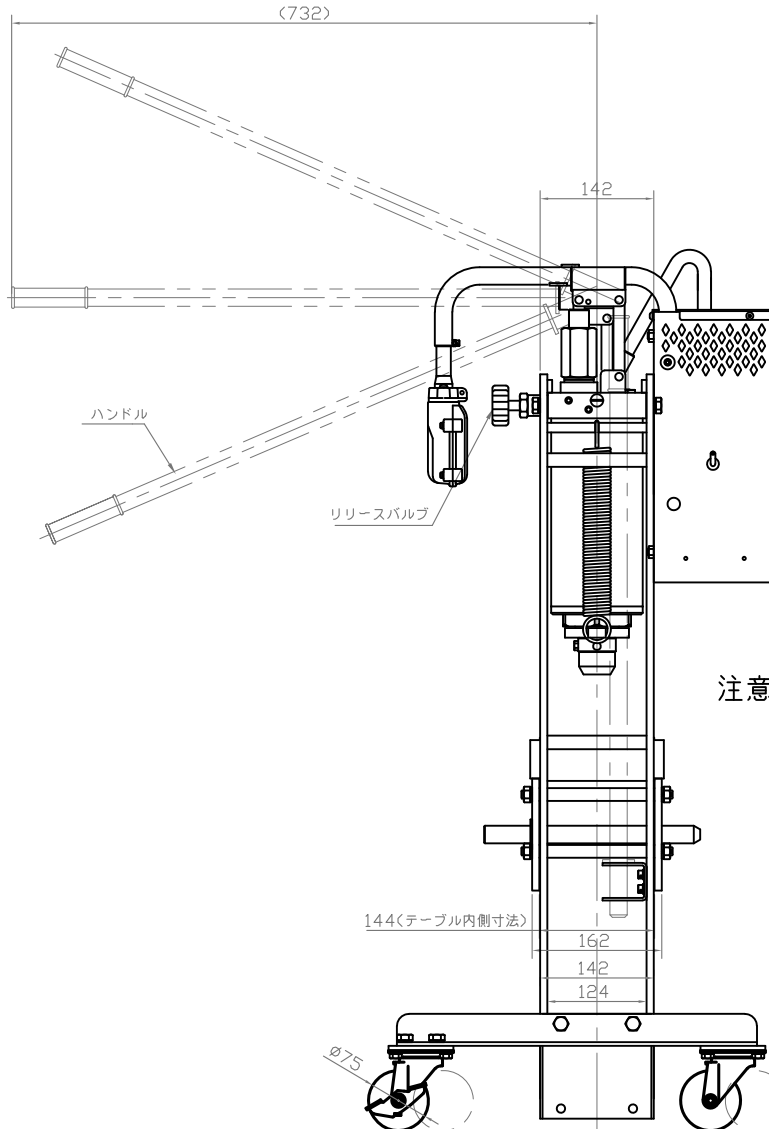
NSP-150ED-C1-A

(ゴム車2輪ストップ付)

NSP-150ED-C3-A

(ウレタン車2輪ストップ付)

連続運転での使用は避けてください。



主要諸元	
型式	NSP-150ED-C1-A NSP-150ED-C3-A
呼称能力	15ton
ラム揚程	160mm
ねじ揚程	120mm
駆動方法	電動・手動
フレーム内幅	350mm
全高	1083mm
外寸法	600X471mm
重量	87kg
ヤゲン台寸法	54X55X167
電圧	100V<単相>
定格出力	0.45kw
最大電流	9.5A
電動ポンプ吐出量	高圧 0.35L/min 低圧 2.5L/min(7Mpaまで)

注意：スイッチをOFFにしてもモーターが停止するまでロットが動作します。

オプション
ショートハンドル