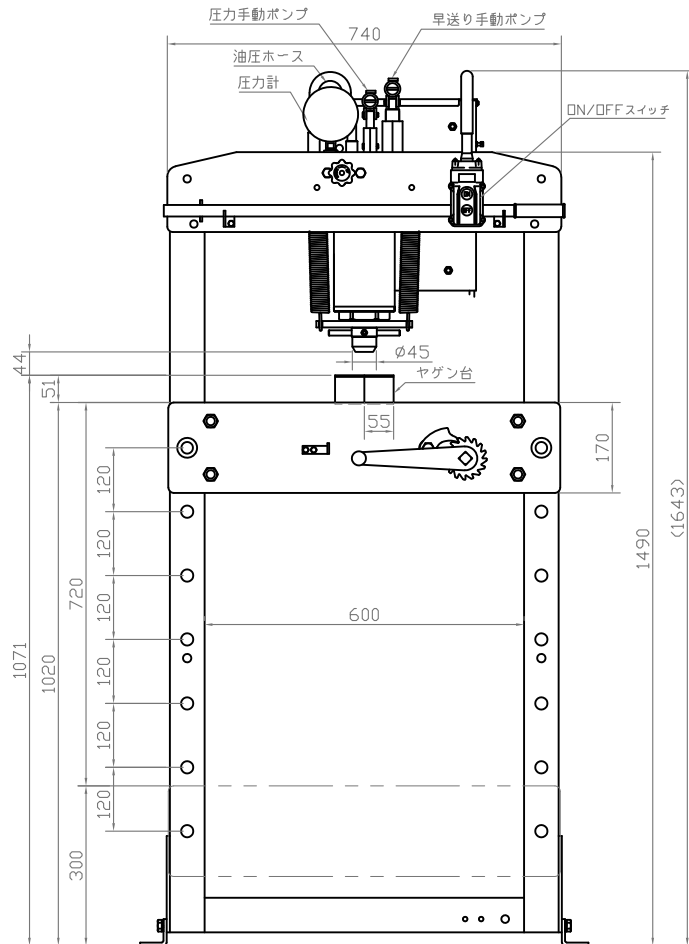
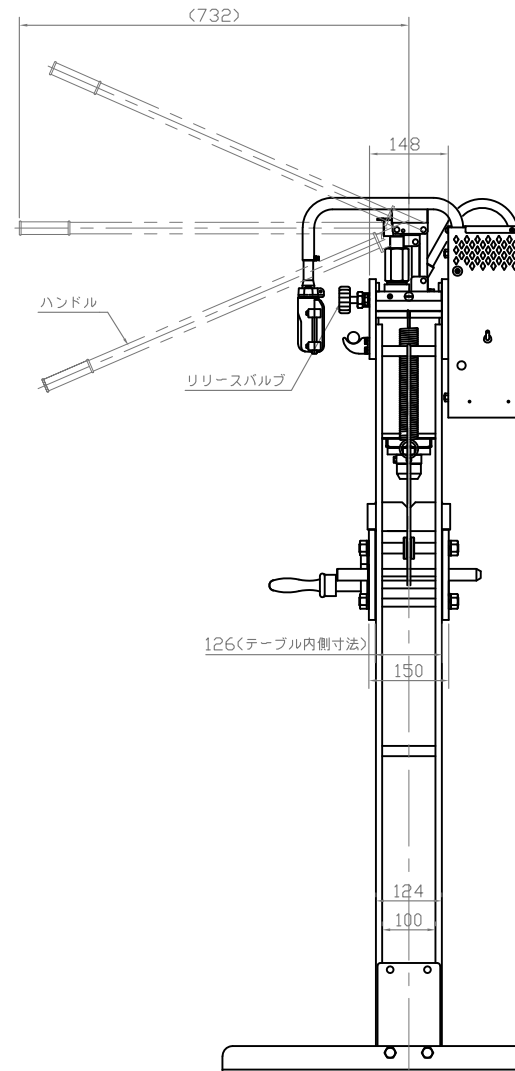


# NSP-150E (即時停止仕様)

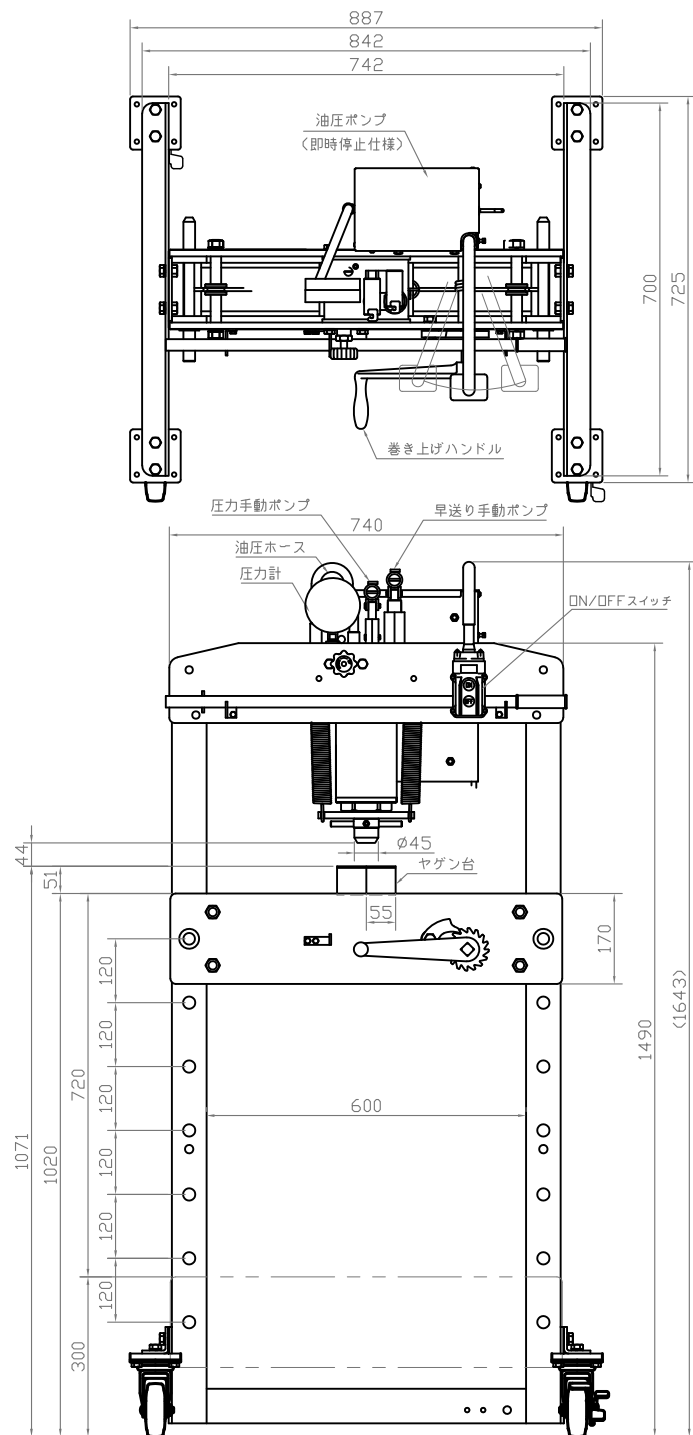
連続運転での使用は避けてください。



主要諸元	
型式	NSP-150E (即時停止仕様)
呼称能力	15ton
ラム揚程	160mm
ねじ揚程	120mm
駆動方法	電動・手動
フレーム内幅	600mm
全高	1643mm
ベース寸法	842X700mm
重量	140kg
ヤゲン台寸法	54X55X155
電圧	100V(単相)
定格出力	0.45kw
最大電流	9.5A
電動ポンプ吐出量	高圧 0.35L/min 低圧 2.5L/min(7Mpaまで)

オプション  
ショートハンドル

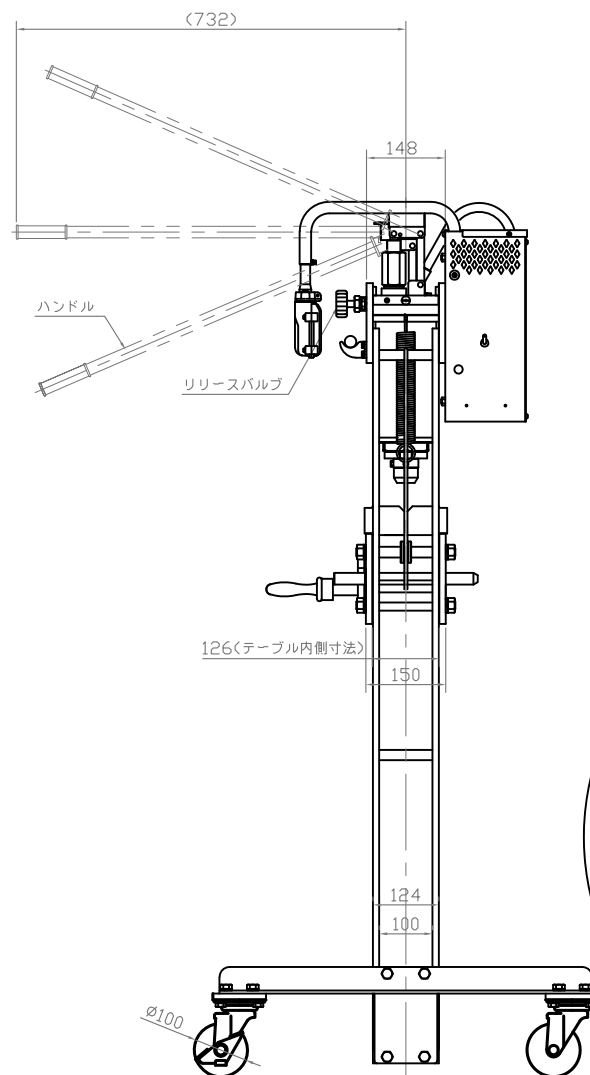
オプション  
フットスイッチ



**NSP-150E-C1** (即時停止仕様)  
(ゴム車2輪ストップ付)

**NSP-150E-C3** (即時停止仕様)  
(ウレタン車2輪ストップ付)

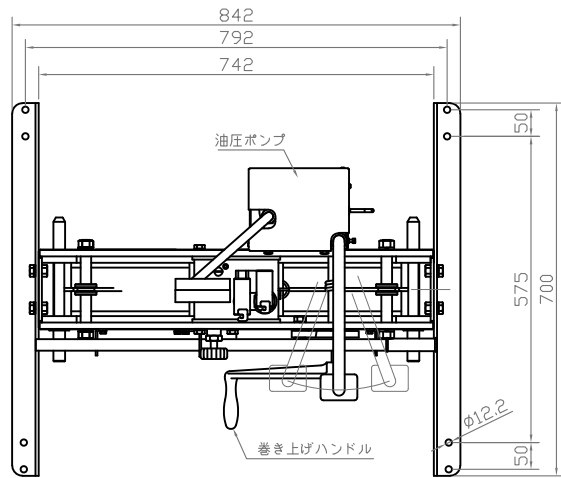
連続運転での使用は避けてください。



主要諸元	
型式	NSP-150E-C1 NSP-150E-C3 (即時停止仕様)
呼称能力	15ton
ラム揚程	160mm
ねじ揚程	120mm
駆動方法	電動・手動
フレーム内幅	600mm
全高	1643mm
外寸法	887X725mm
重量	140kg
ヤゲン台寸法	54X55X155
電圧	100V(单相)
定格出力	0.45kw
最大電流	9.5A
電動ポンプ 吐出量	高圧 0.35L/min
	低圧 2.5L/min(7Mpaまで)

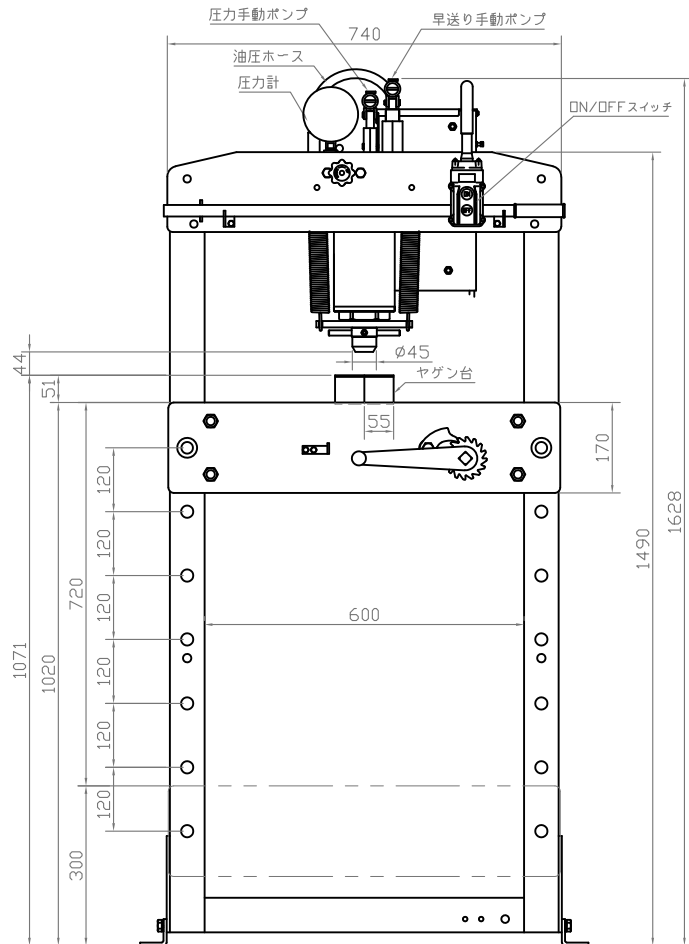
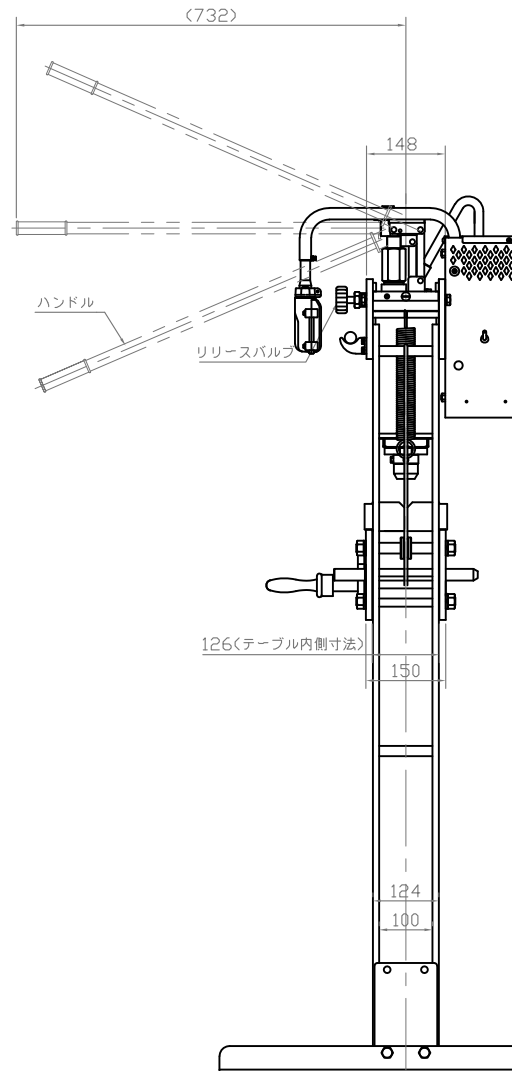
オプション  
ショートハンドル

オプション  
フットスイッチ



# NSP-150E-A

注意：スイッチをOFFにしてもモーターが停止するまでロットが動作します。  
連続運転での使用は避けてください。



主要諸元		
型式	NSP-150E-A	
呼称能力	15ton	
ラム揚程	160mm	
ねじ揚程	120mm	
駆動方法	電動・手動	
フレーム内幅	600mm	
全高	1628mm	
ベース寸法	842X700mm	
重量	140kg	
ヤゲン台寸法	54X55X155	
電圧	100V<単相>	
定格出力	0.45kw	
最大電流	9.5A	
電動ポンプ 吐出量	高圧	0.35L/min
	低圧	2.5L/min(7Mpaまで)

オプション  
ショートハンドル

オプション  
フットスイッチ

