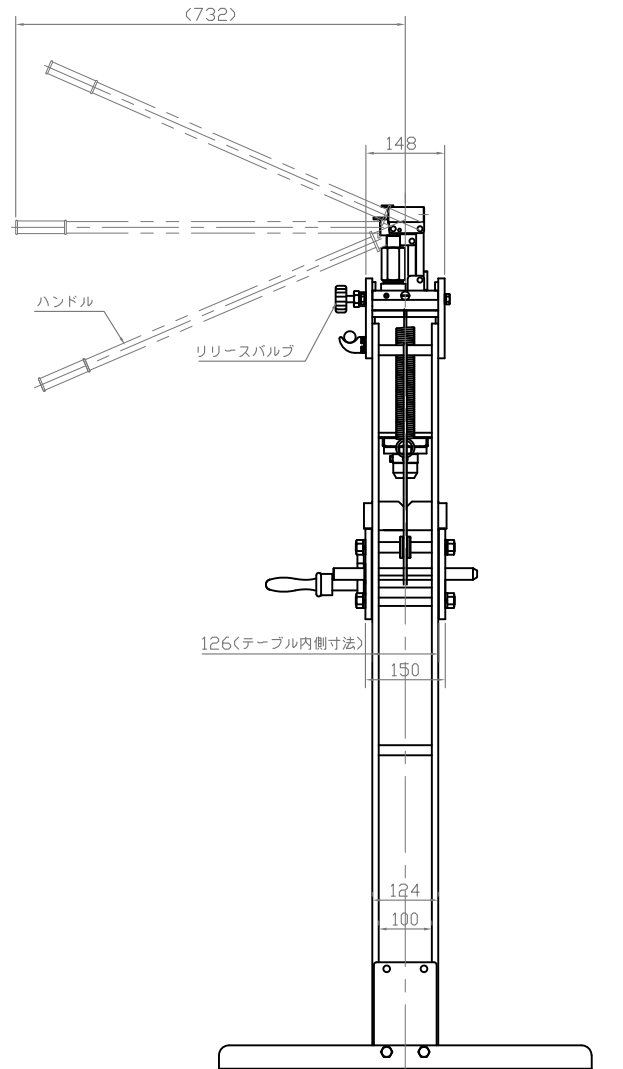
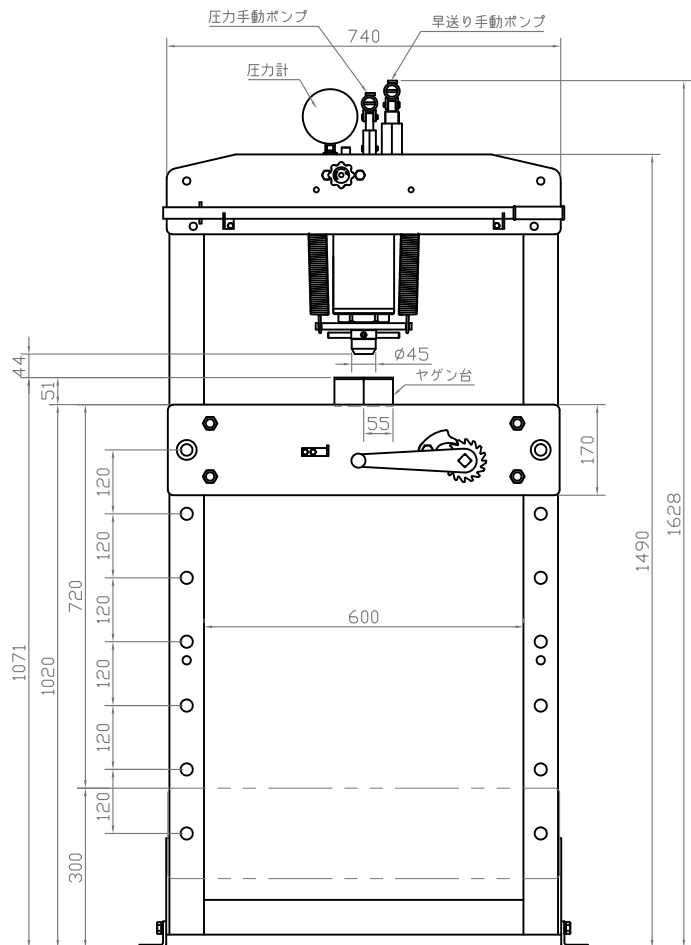


NSP-150G

主要諸元	
型式	NSP-150G
呼称能力	15ton
ラム揚程	160mm
ねじ揚程	120mm
駆動方法	手動
フレーム内幅	600mm
全高	1628mm
ベース寸法	842X700mm
重量	129kg
ヤゲン台寸法	54X55X155



オプション
ショートハンドル

