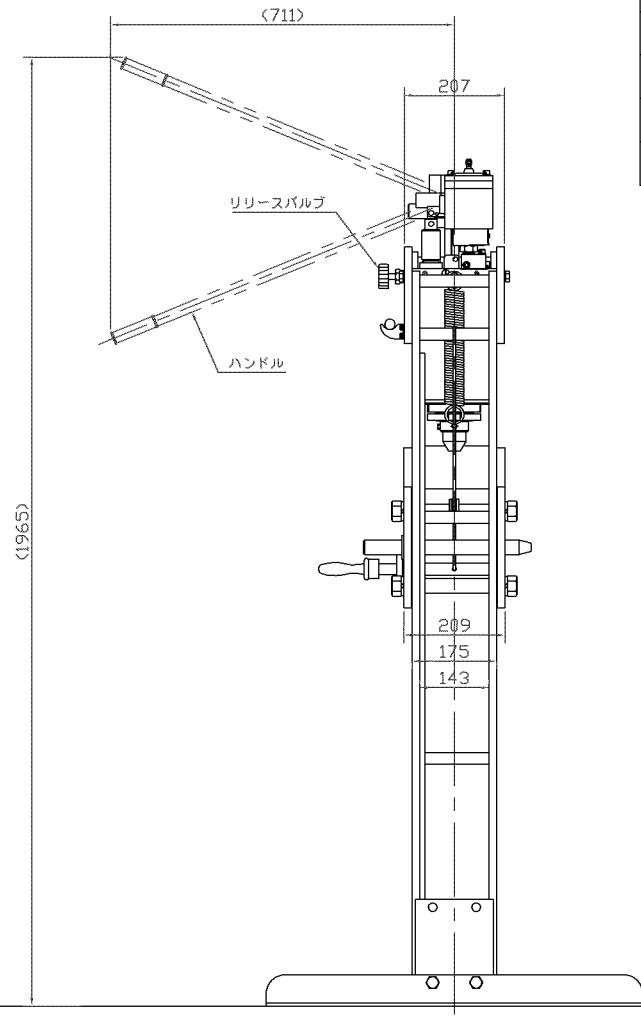
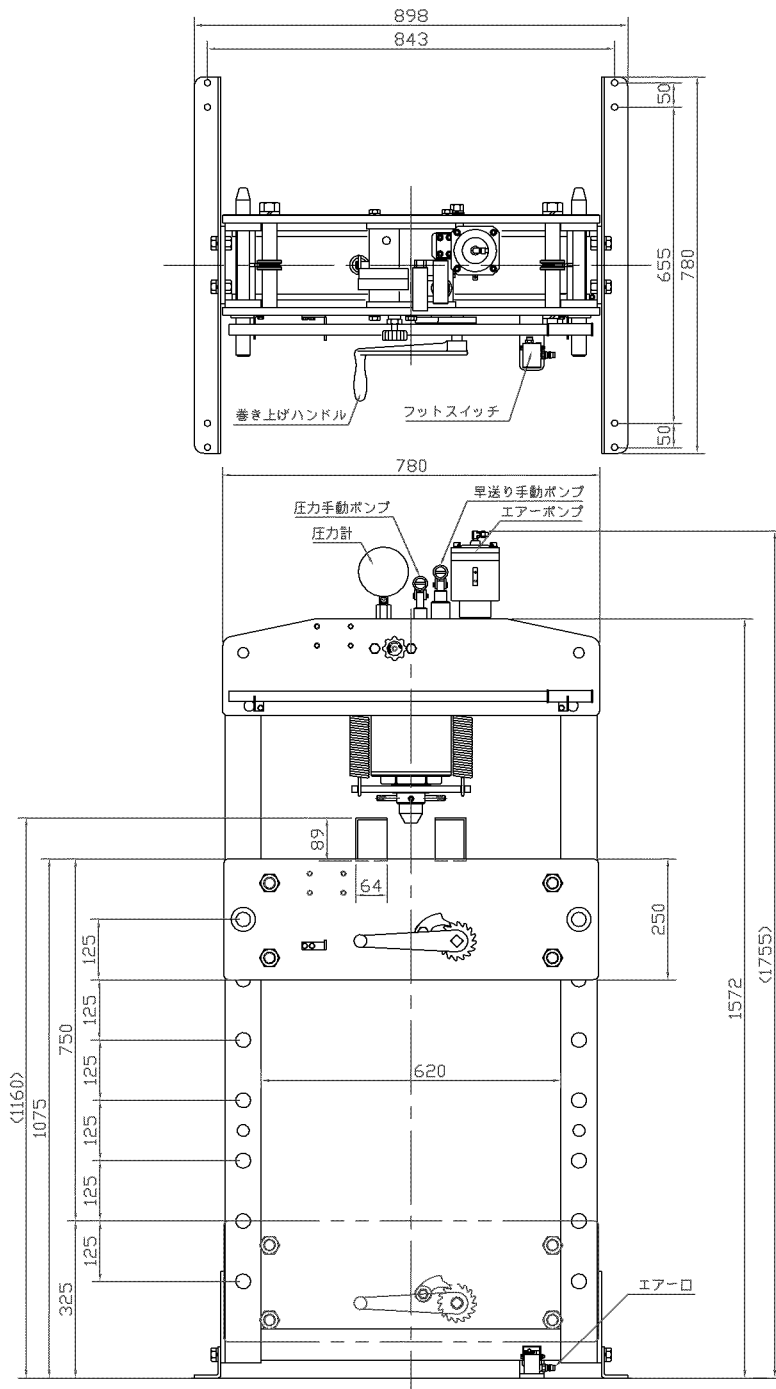
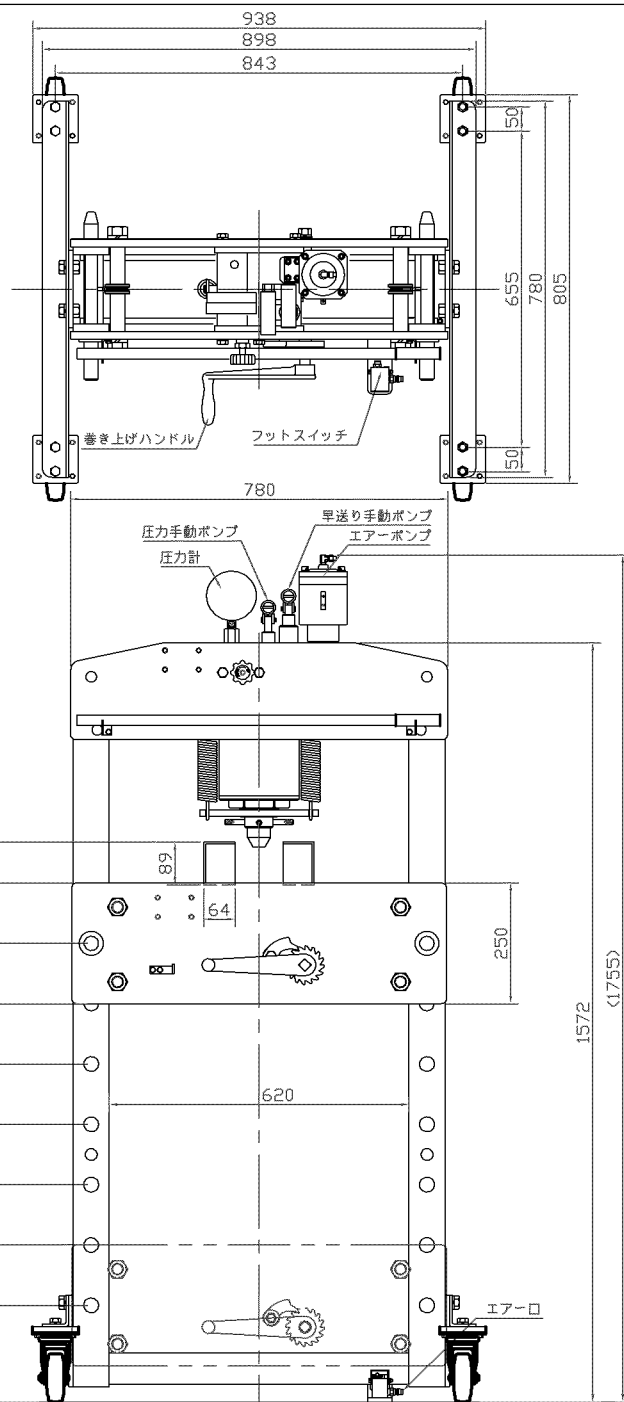


NSP-350A

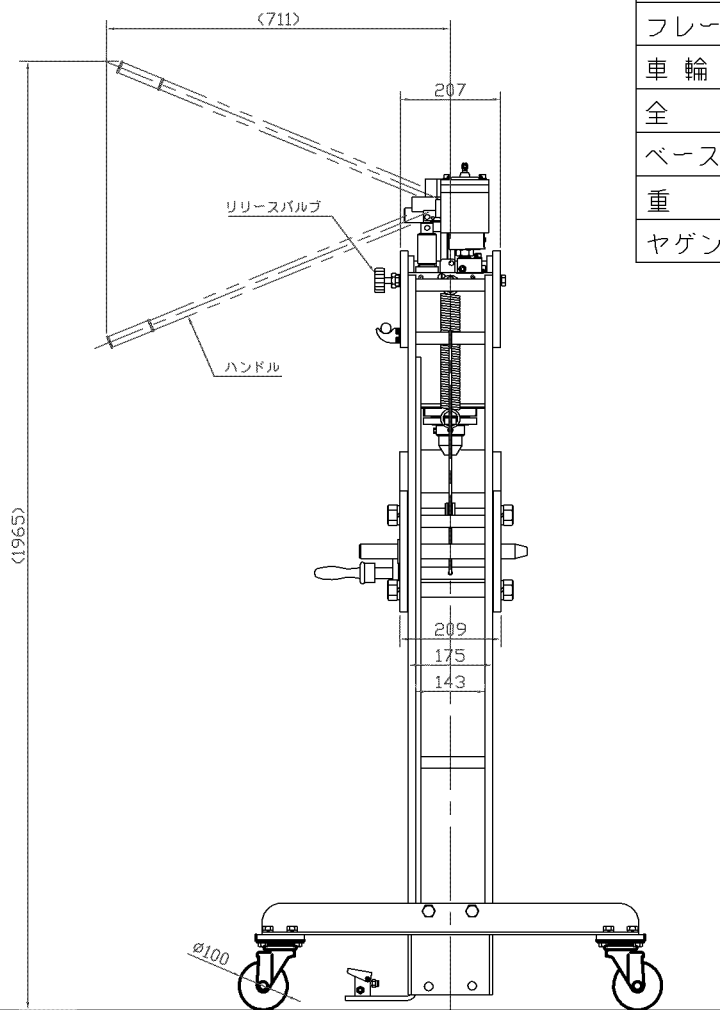
主要諸元	
型式	NSP-350A
呼称能力	35ton
ラム揚程	150mm
ねじ揚程	100mm
駆動方法	手動(ゲージ付)・エア兼用
早送り手動ポンプ汲み込み回数	約57回(全揚程)
エア圧	0.7~1.0MPa
フレーム内幅	620mm
全高	1722mm
ベース寸法	898X780mm
重量	246kg
ヤゲン台寸法	89X64X210





NSP-350A-C1 〈ゴム車ストップパ付〉

NSP-350A-C3 〈ウレタン車ストップパ付〉



主要諸元	
型式	NSP-350A-C1 NSP-350A-C3
呼称能力	35ton
ラム揚程	150mm
ねじ揚程	100mm
駆動方法	手動(ゲガレキ)・エア兼用
早送り手動ポンプ汲み込み回数	約57回(全揚程)
エア圧	0.7~1.0MPa
フレーム内幅	620mm
車輪径	φ100
全高	1722mm
ベース寸法	938X805mm
重量	250kg
ヤゲン台寸法	89X64X210

2輪対角ストップパ付