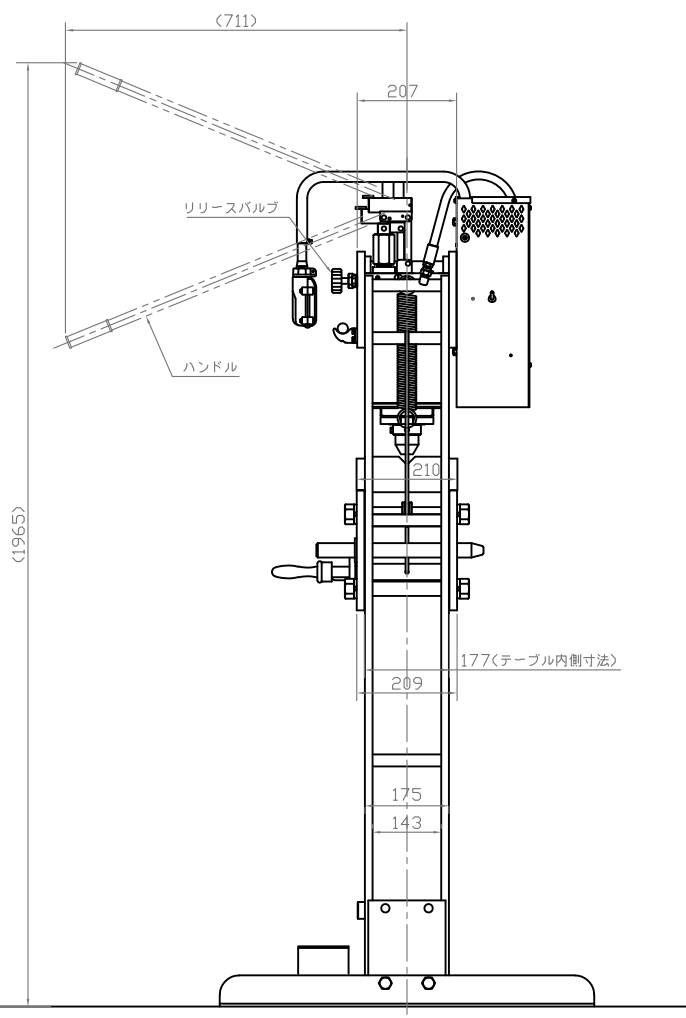
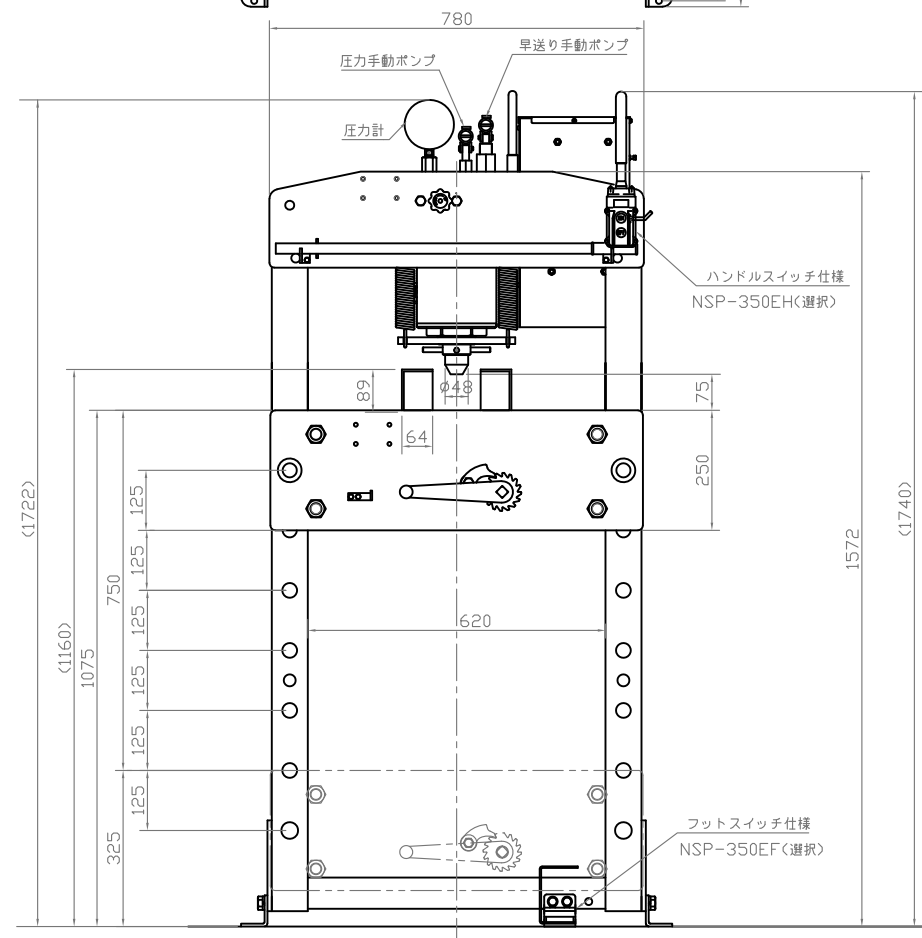
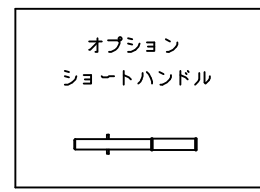


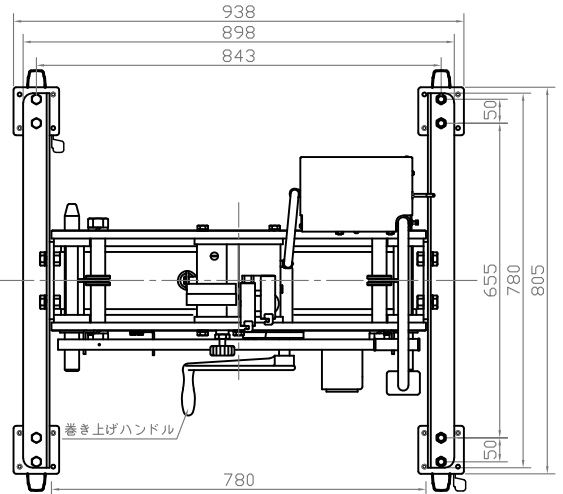
NSP-350EH(ハンドルスイッチ) NSP-350EF(フットスイッチ)

連続運転での使用は避けてください。



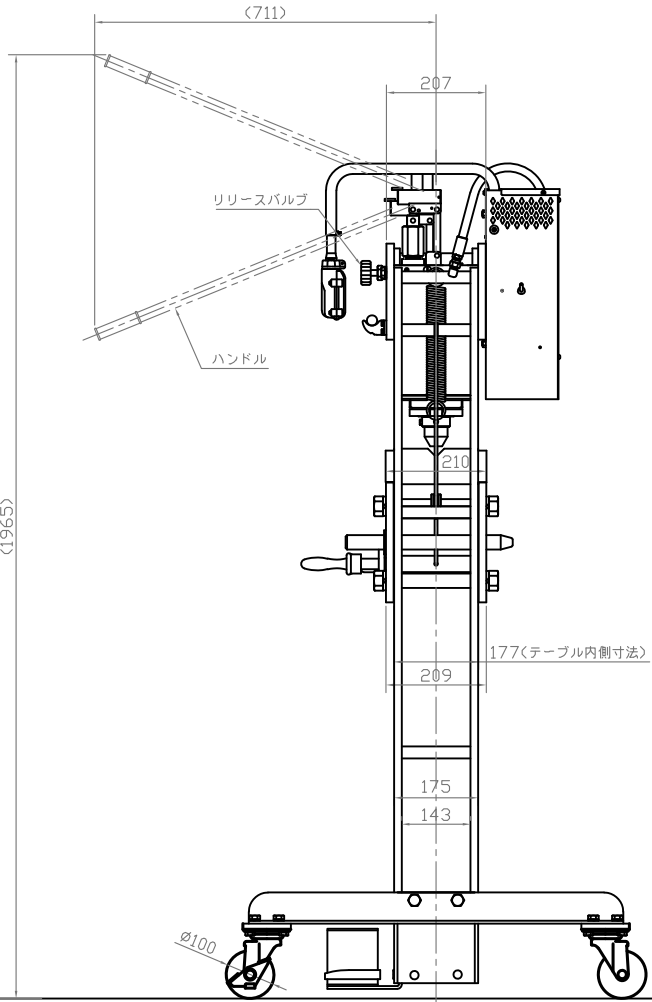
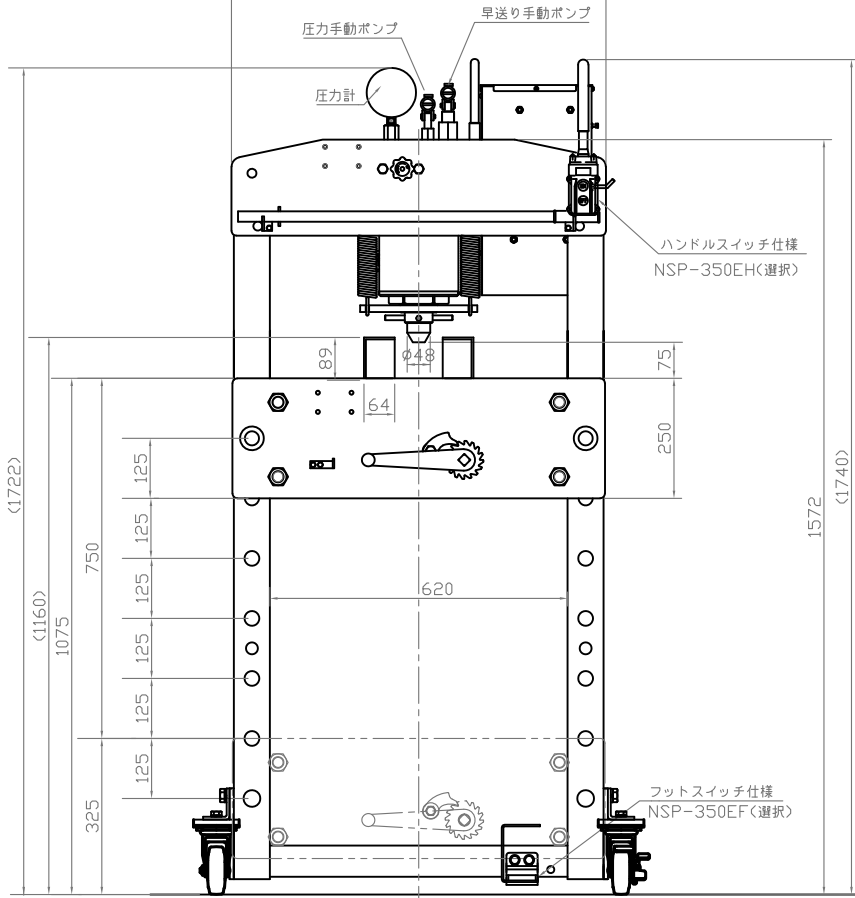
| 主要諸元 | |
|--------------|----------------------------------|
| 型式 | NSP-350EH NSP-350EF |
| 呼称能力 | 35ton |
| ラム揚程 | 150mm |
| ねじ揚程 | 100mm |
| 駆動方法 | 電動・手動 |
| 電動下降速度 | 42s<全揚程> |
| 早送り手動ポンプ込み回数 | 約60回<全揚程> |
| リリース(戻り) | ハンドバルブのみ |
| フレーム内幅 | 620mm |
| 全高 | 1740mm<350EH> 1722mm<350EF> |
| ベース寸法 | 898X780mm |
| 重量 | 239kg |
| ヤゲン台寸法 | 89X64X210 |
| 電圧 | 100V<単相> |
| 出力 | 0.35kw |
| 電動ポンプ 吐出量 | 高圧 0.2L/min 低圧 2L/min<1Mpaまで> |





NSP-350EH-C1(ハンドルスイッチ)
 (ゴム車2輪ストッパ付)
NSP-350EH-C3(ハンドルスイッチ)
 (ウレタン車2輪ストッパ付)
NSP-350EF-C1(フットスイッチ)
 (ゴム車2輪ストッパ付)
NSP-350EF-C3(フットスイッチ)
 (ウレタン車2輪ストッパ付)

連続運転での使用は避けてください。



| 主要諸元 | |
|-------------|--|
| 型式 | NSP-350EH-C1 NSP-350EH-C3 NSP-350EF-C1 NSP-350EF-C3 |
| 呼称能力 | 35ton |
| ラム揚程 | 150mm |
| ねじ揚程 | 100mm |
| 駆動方法 | 電動・手動 |
| 電動下降速度 | 0S(全揚程) |
| 早送り手動ポンプ加減速 | 約30回(全揚程) |
| リリース(戻り) | ハンドバルブのみ |
| フレーム内幅 | 620mm |
| 全高 | 1740mm(350EH) 1722mm(350EF) |
| ベース寸法 | 898X780mm |
| 重量 | 239kg |
| ヤゲン台寸法 | 89X64X210 |
| 電圧 | 100V(単相) |
| 出力 | 0.35kw |
| 電動ポンプ吐出量 | 高圧 0.2L/min 低圧 2L/min(1Mpaまで) |

