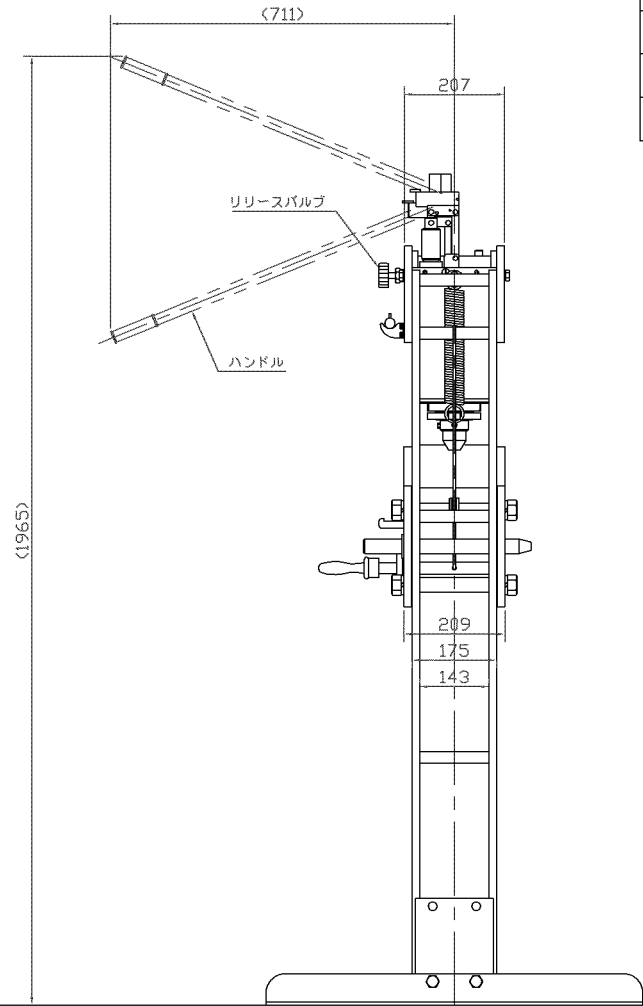
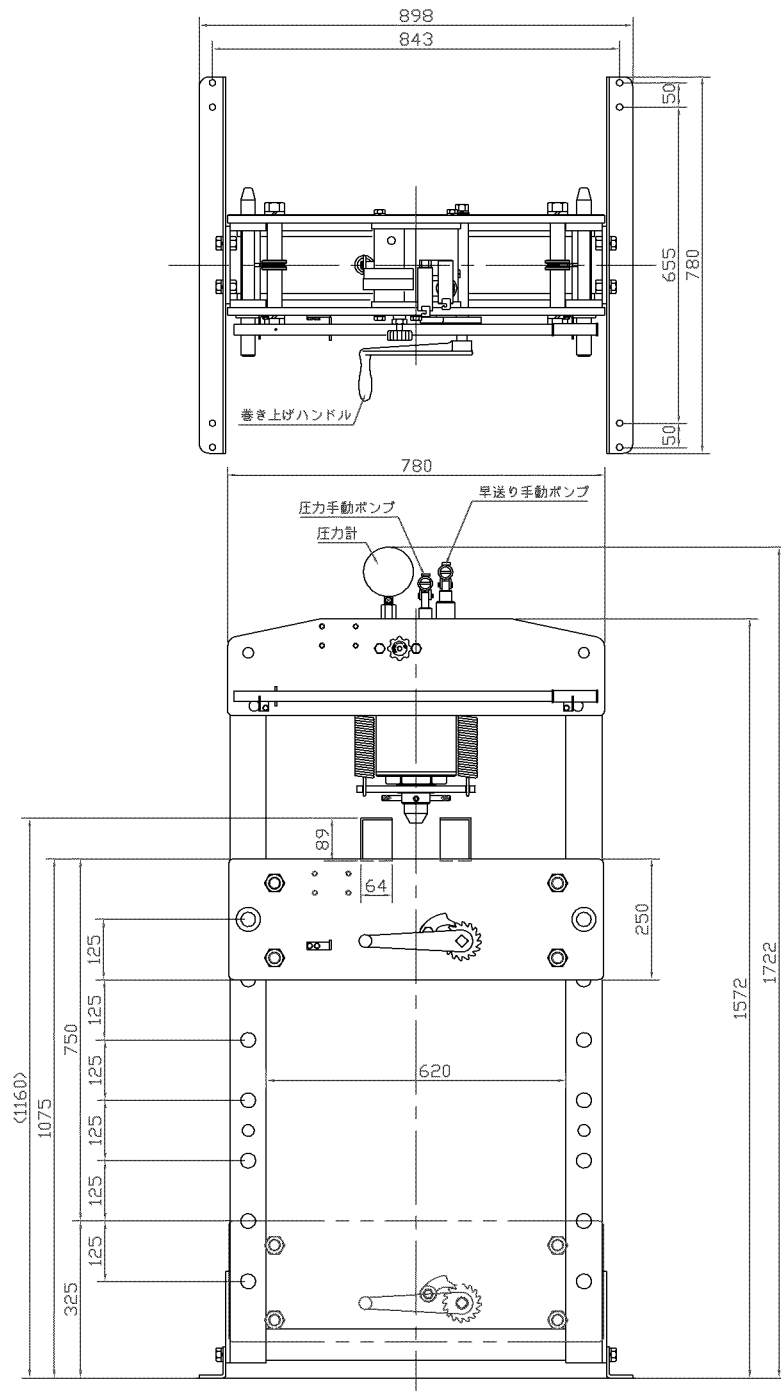
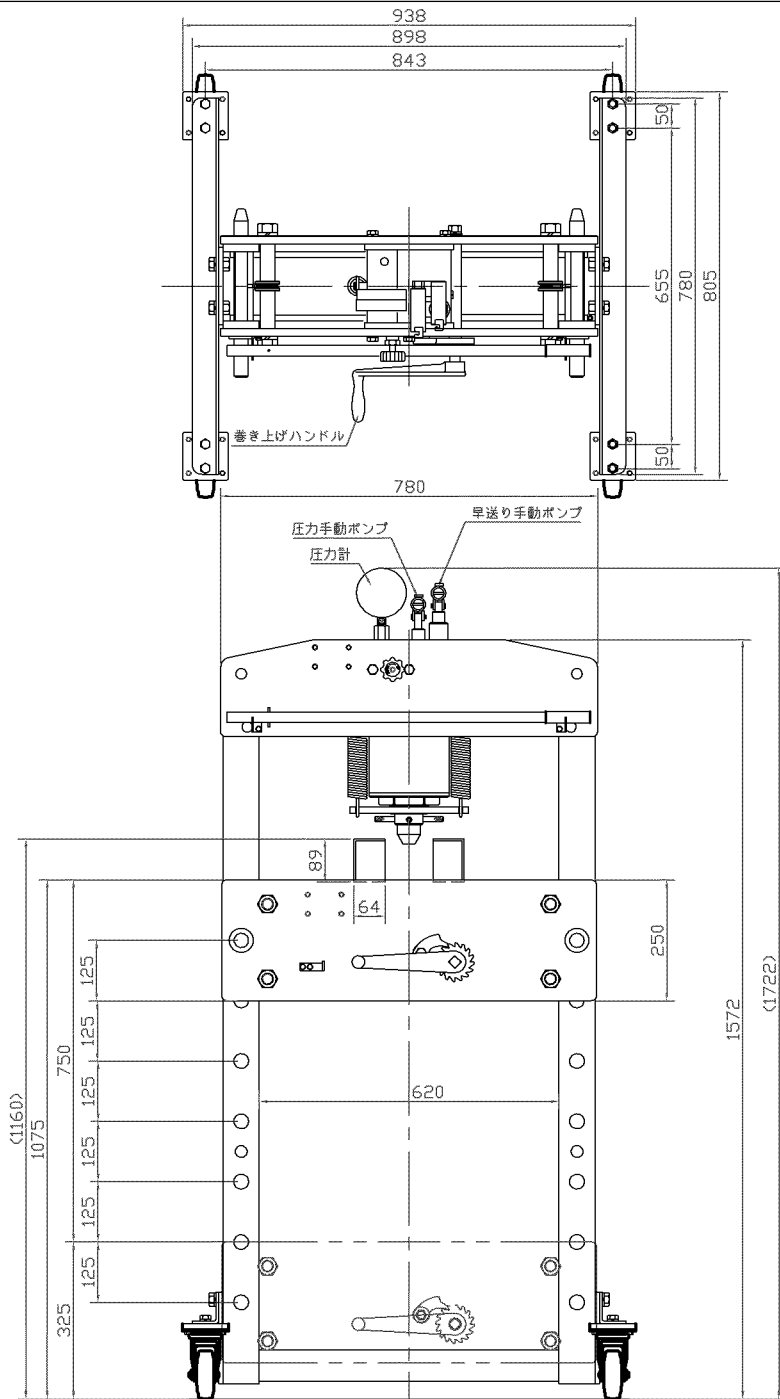


NSP-350G

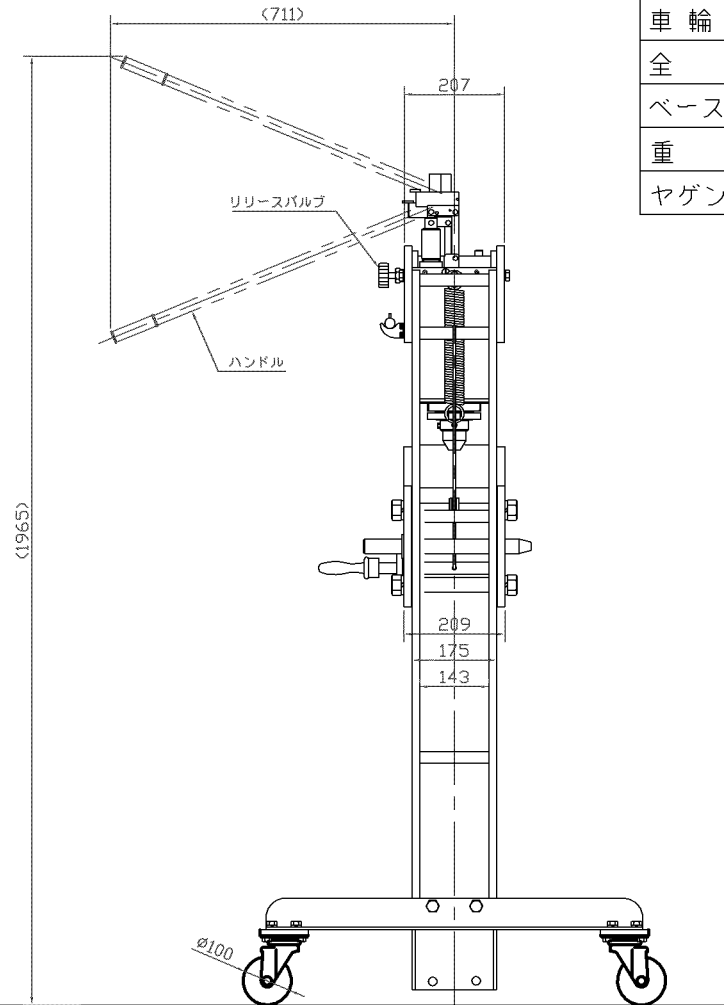
主要諸元	
型式	NSP-350G
呼称能力	35ton
ラム揚程	150mm
ねじ揚程	100mm
駆動方法	手動(ダブルストロ)
早送り手動ポンプ汲み込み回数	約57回(全揚程)
フレーム内幅	620mm
全高	1722mm
ベース寸法	898X780mm
重量	241kg
ヤゲン台寸法	89X64X210





NSP-350G-C1 〈ゴム車スットパ付〉

NSP-350G-C3 〈ウレタン車スットパ付〉



主要諸元

型 式	NSP-350G-C1 NSP-350G-C3
呼 称 能 力	35ton
ラム揚程	150mm
ねじ揚程	100mm
駆動方法	手動〈ダブルスト〉
早送り手動ポンプ汲み込み回数	約57回〈全揚程〉
フレーム内幅	620mm
車 輪 径	φ100
全 高	1755mm
ベース寸法	938X805mm
重 量	245kg
ヤゲン台寸法	89X64X210