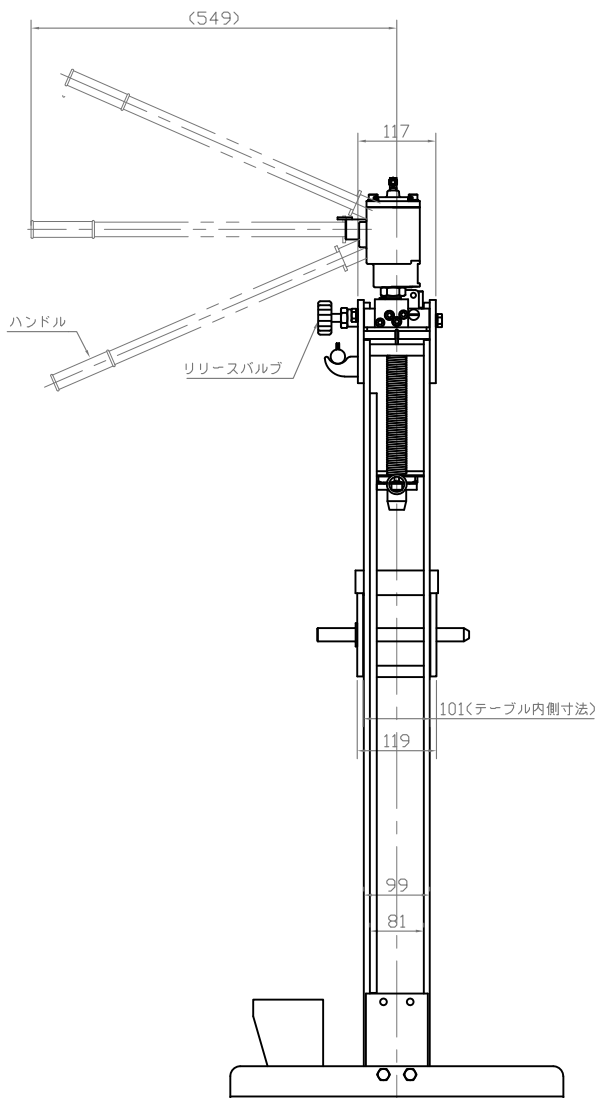
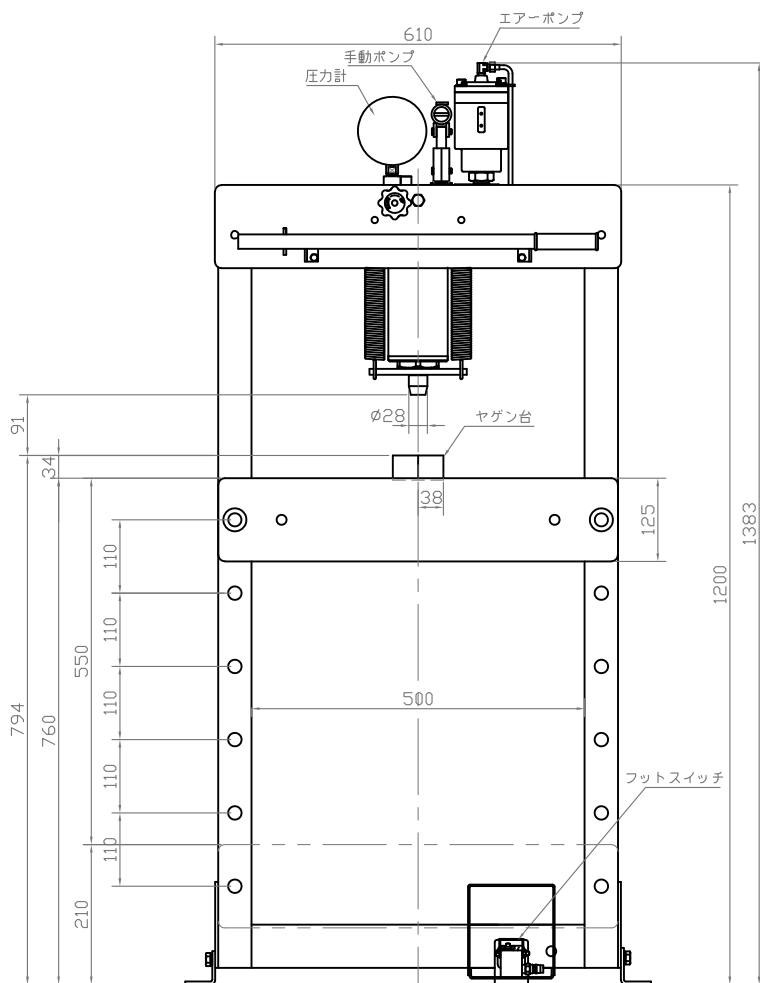
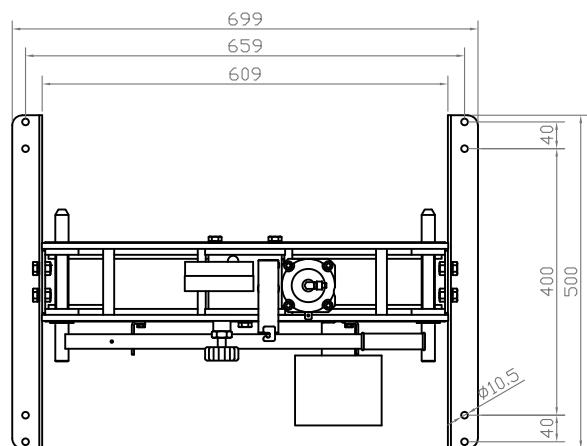
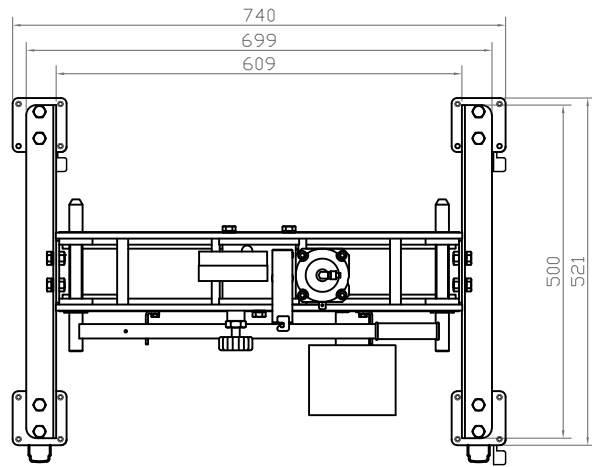


# NSP-50A

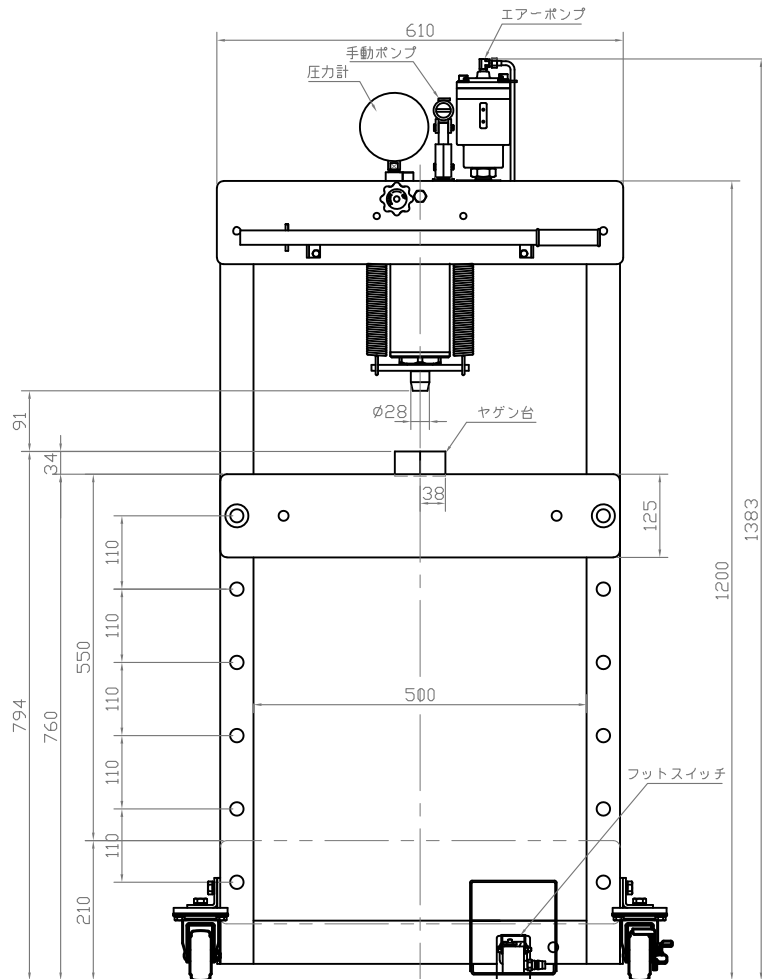
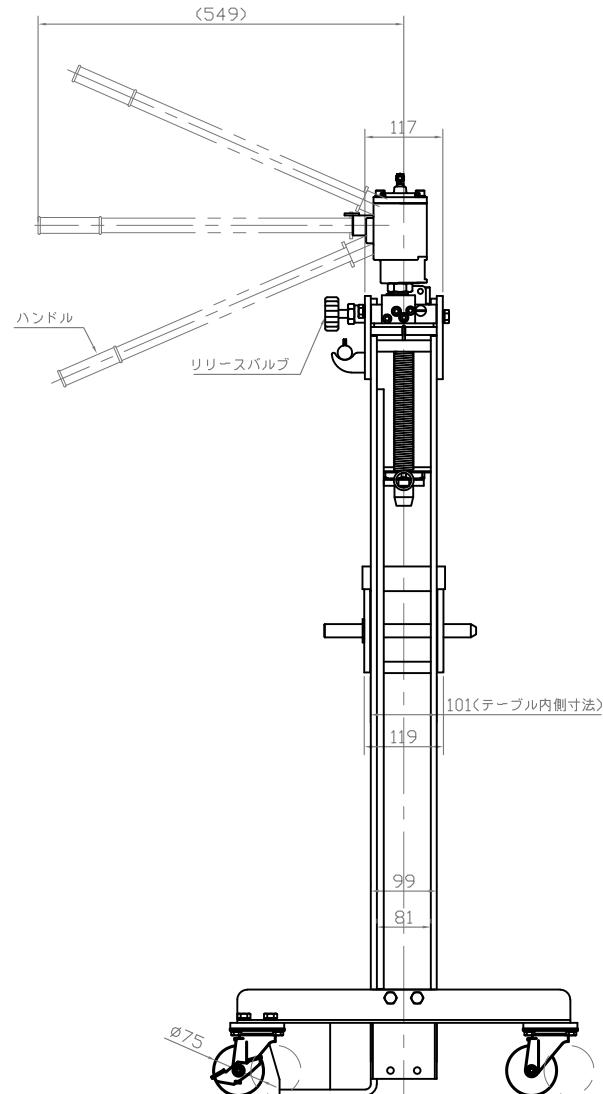


## 主要諸元

型式	NSP-50A
呼称能力	5ton
ラム揚程	150mm
ねじ揚程	80mm
駆動方法	エア・手動
フレーム内幅	500mm
全高	1383mm
ベース寸法	699X500mm
重量	67kg
ヤゲン台寸法	38X38X124



**NSP-50A-C1**  
 (ゴム車2輪ストップ付)  
**NSP-50A-C3**  
 (ウレタン車2輪ストップ付)



主要諸元	
型式	NSP-50A-C1 NSP-50A-C3
呼称能力	5ton
ラム揚程	150mm
ねじ揚程	80mm
駆動方法	エア・手動
フレーム内幅	500mm
全高	1383mm
外寸法	740X521mm
重量	67kg
ヤゲン台寸法	38X38X124