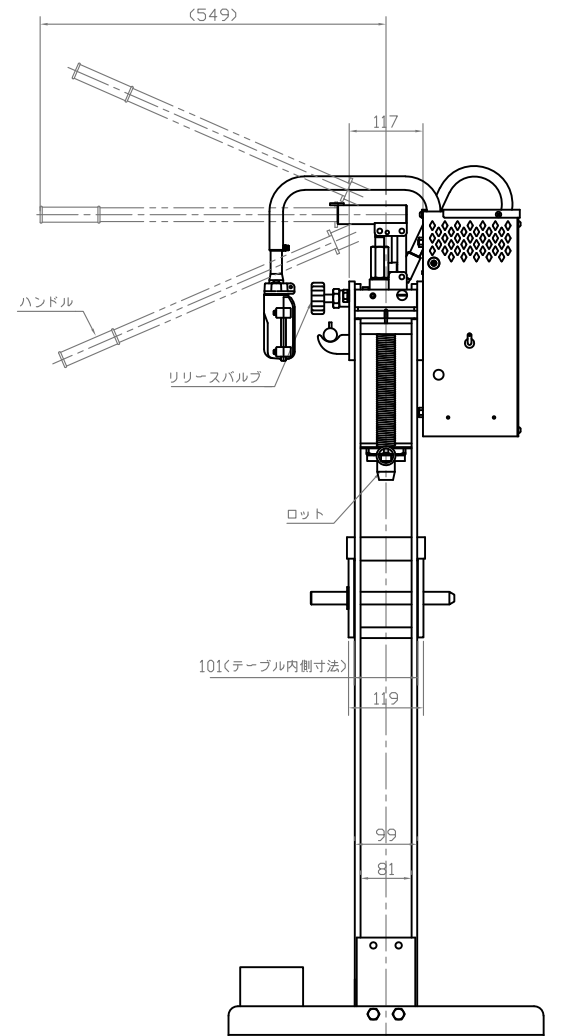
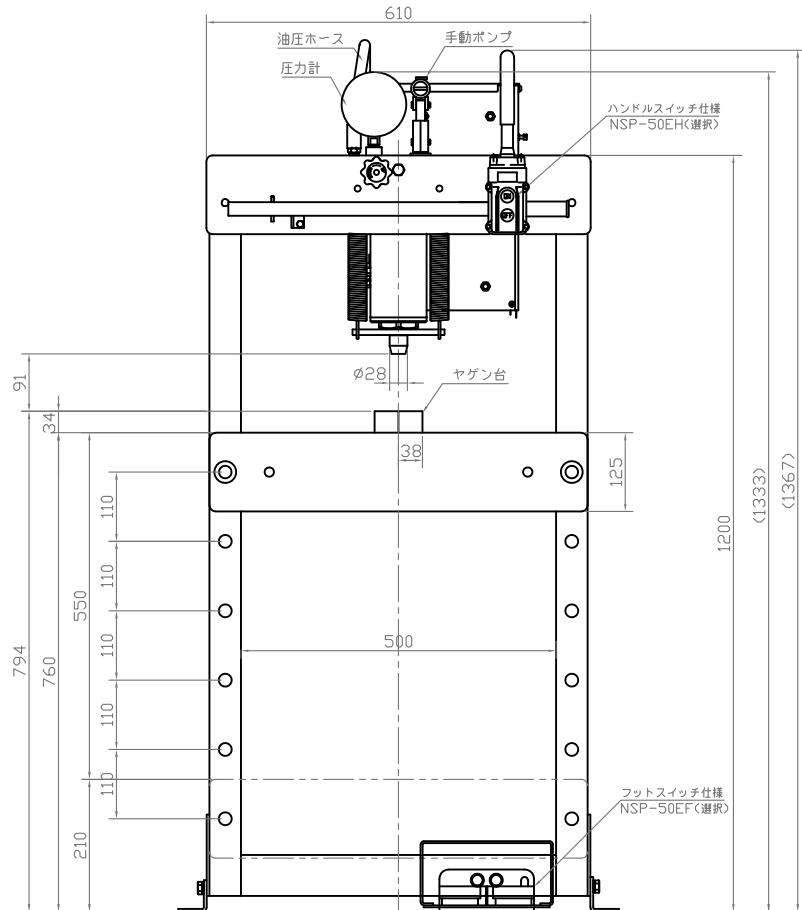
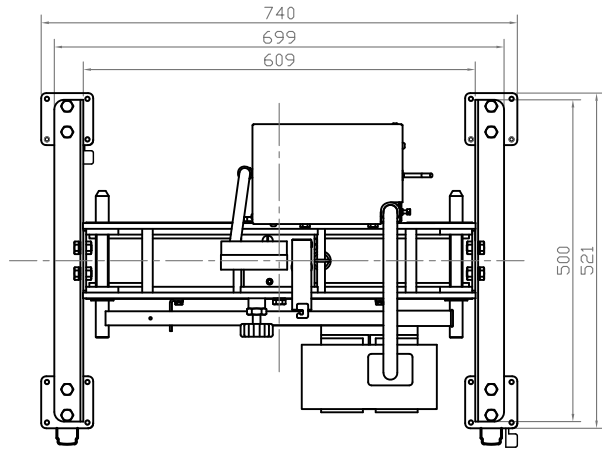


# NSP-50EH(ハンドルスイッチ) NSP-50EF(フットスイッチ)

連続運転での使用は避けてください。

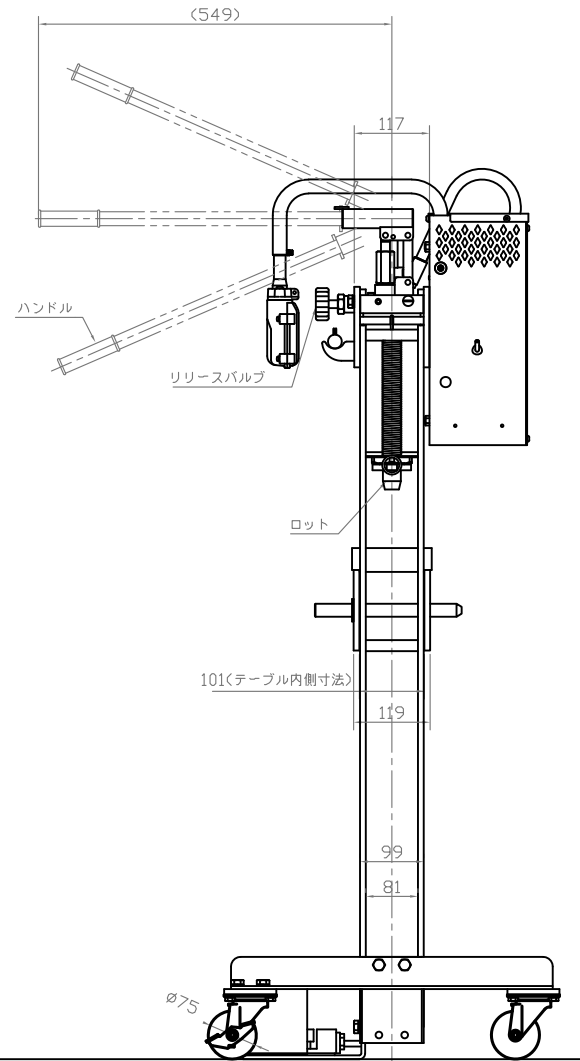
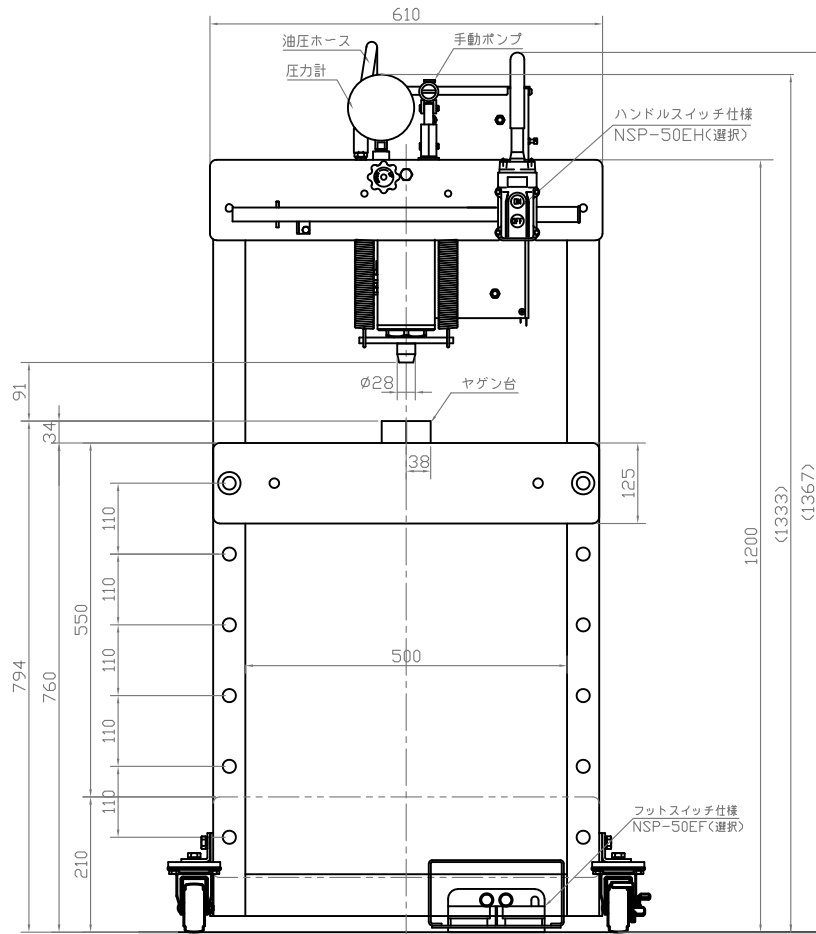


主要諸元	
型式	NSP-50EH NSP-50EF
呼称能力	5ton
ラム揚程	150mm
ねじ揚程	80mm
駆動方法	電動・手動
フレーム内幅	500mm
全高	1367mm(50EH) 1333mm(50EF)
ベース寸法	699X500mm
重量	74kg
ヤゲン台寸法	38X38X124
電圧	100V<単相>
定格出力	0.35kw
電動ポンプ吐出量	高圧 0.2L/min 低圧 2L/min(1Mpaまで)



**NSP-50EH-C1**(ハンドルスイッチ) (ゴム車2輪スットパ付)  
**NSP-50EH-C3**(ハンドルスイッチ) (ウレタン車2輪スットパ付)  
**NSP-50EF-C1**(フットスイッチ) (ゴム車2輪スットパ付)  
**NSP-50EF-C3**(フットスイッチ) (ウレタン車2輪スットパ付)

連続運転での使用は避けてください。



主要諸元

型式	NSP-50EH-C1 NSP-50EH-C3 NSP-50EF-C1 NSP-50EF-C3
呼称能力	5ton
ラム揚程	150mm
ねじ揚程	80mm
駆動方法	電動・手動
フレーム内幅	500mm
全高	1367mm(50EH) 1333mm(50EF)
外寸法	740X521mm
重量	74kg
ヤゲン台寸法	38X38X124
電圧	100V(単相)
定格出力	0.35kw
電動ポンプ 吐出量	高圧 0.2L/min
	低圧 2L/min(1Mpaまで)