

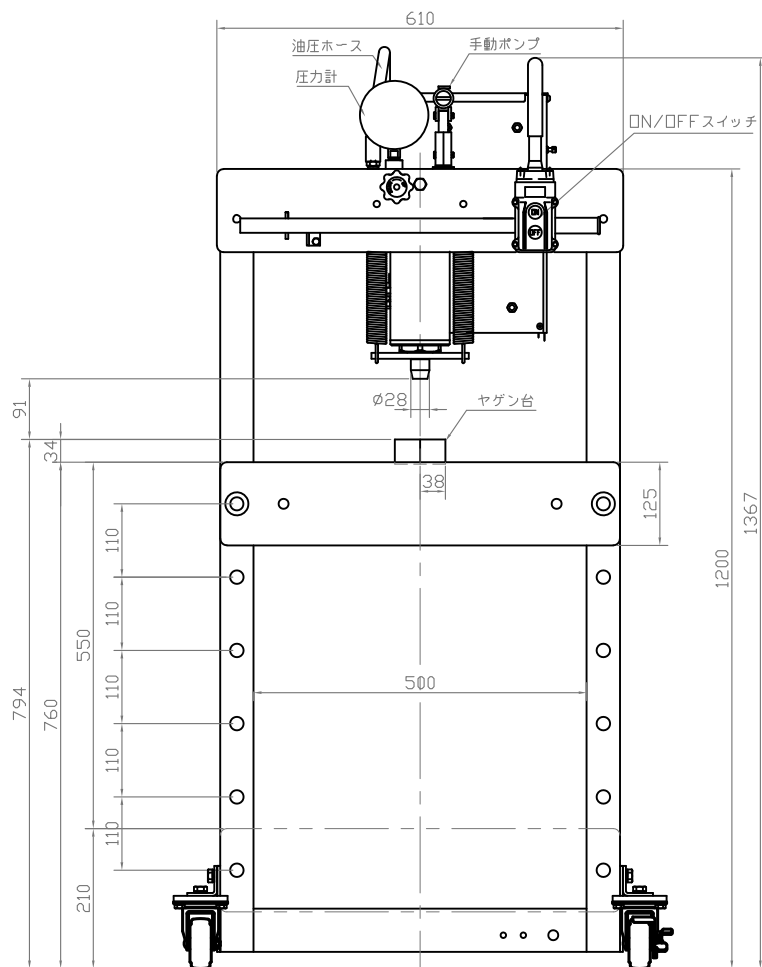
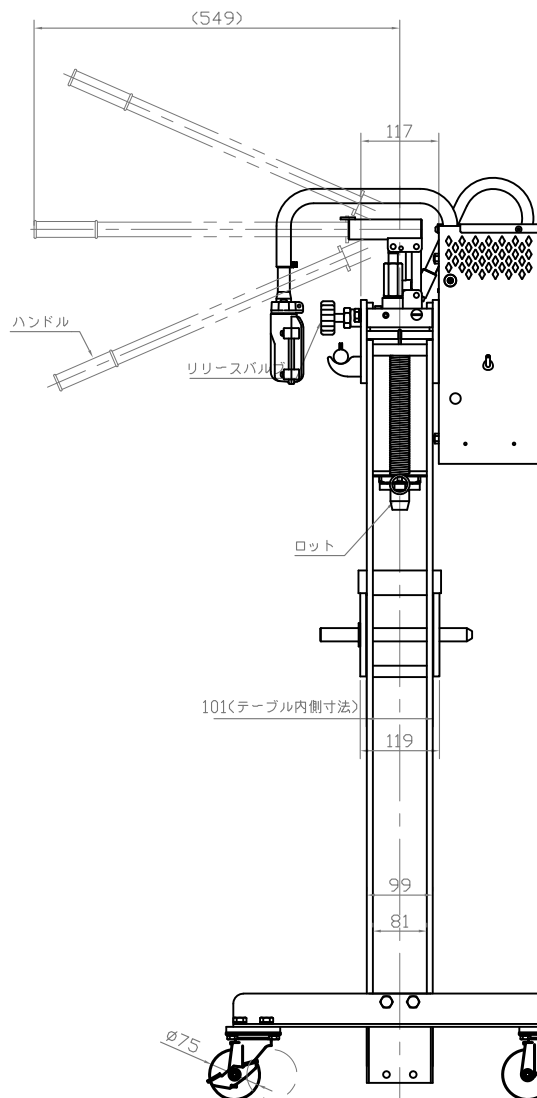
NSP-50E-C1 (即時停止仕様)

(ゴム車2輪ストップ付)

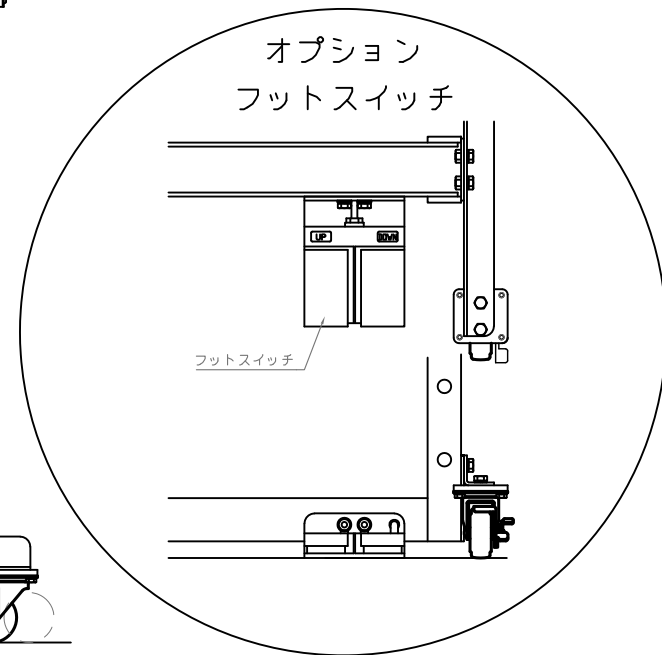
NSP-50E-C3 (即時停止仕様)

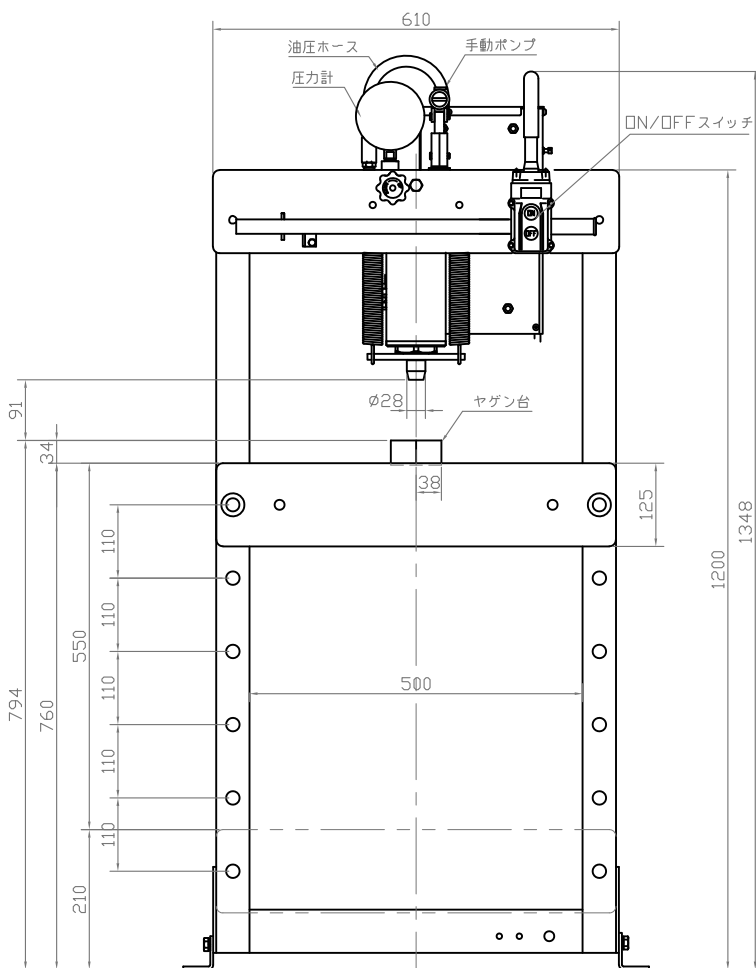
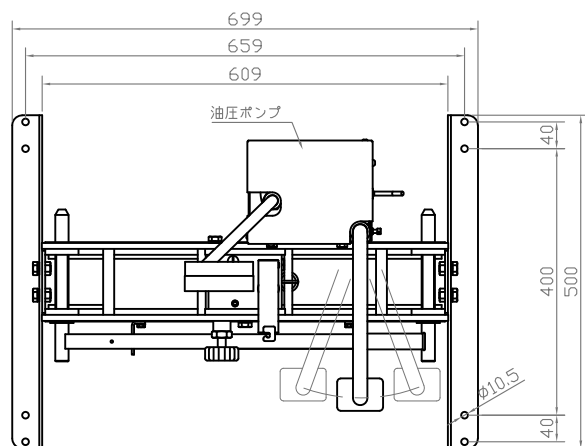
(ウレタン車2輪ストップ付)

連続運転での使用は避けてください。



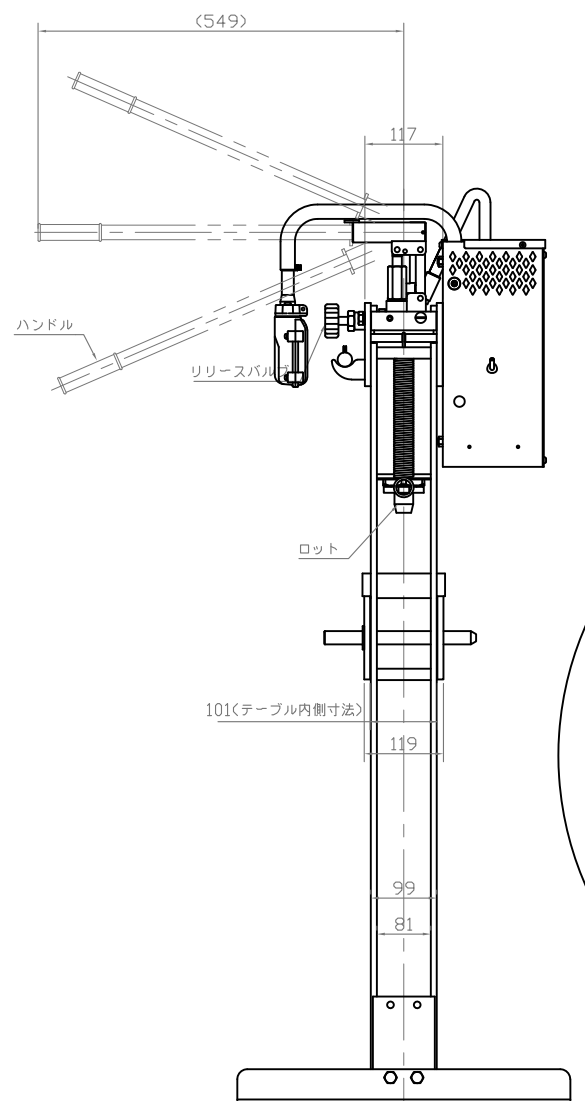
主要諸元		
型式	NSP-50E-C1 NSP-50E-C3 (即時停止仕様)	
呼称能力	5ton	
ラム揚程	150mm	
ねじ揚程	80mm	
駆動方法	電動・手動	
フレーム内幅	500mm	
全高	1367mm	
外寸法	740X521mm	
重量	74kg	
ヤゲン台寸法	38X38X124	
電圧	100V(単相)	
定格出力	0.45kw	
最大電流	9.5A	
電動ポンプ 吐出量	高圧	0.35L/min
	低圧	2.5L/min(7Mpaまで)



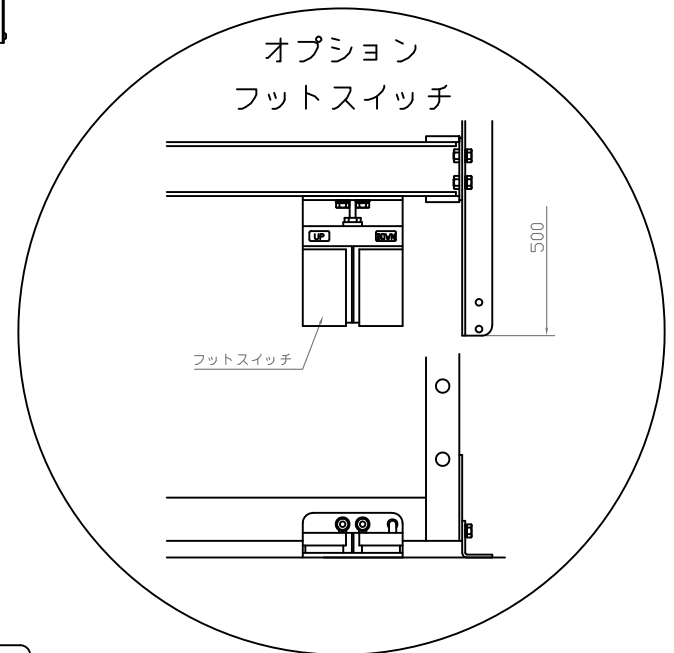


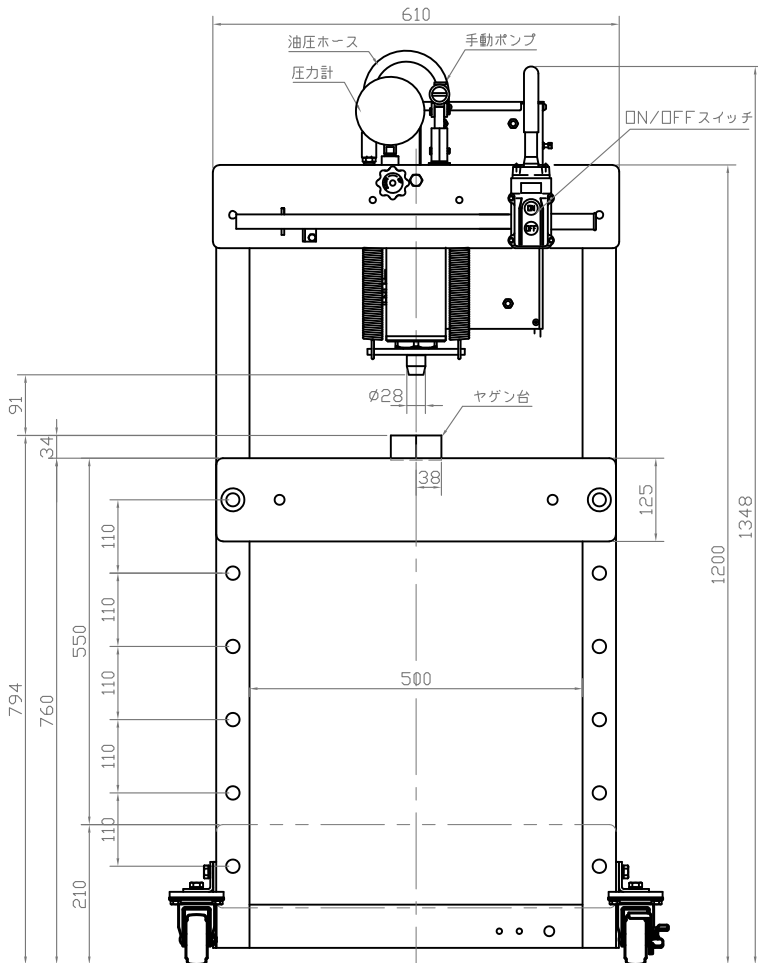
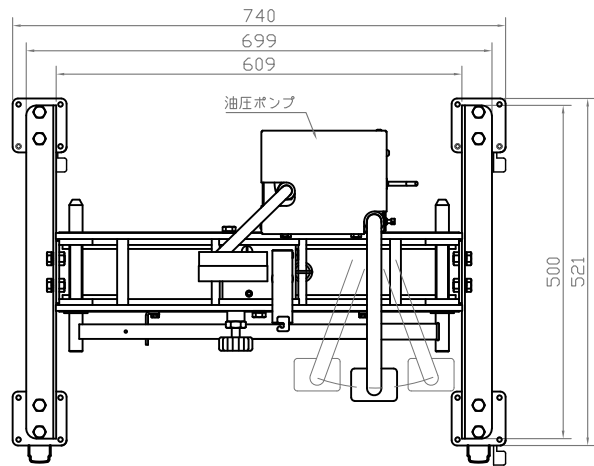
NSP-50E-A

注意：スイッチをOFFにしてもモーターが
停止するまでロットが動作します。
連続運転での使用は避けてください。



主要諸元	
型式	NSP-50E-A
呼称能力	5ton
ラム揚程	150mm
ねじ揚程	80mm
駆動方法	電動・手動
フレーム内幅	500mm
全高	1348mm
ベース寸法	699X500mm
重量	74kg
ヤゲン台寸法	38X38X124
電圧	100V<単相>
定格出力	0.45kw
最大電流	9.5A
電動ポンプ 吐出量	高圧 0.35L/min
	低圧 2.5L/min(7Mpaまで)





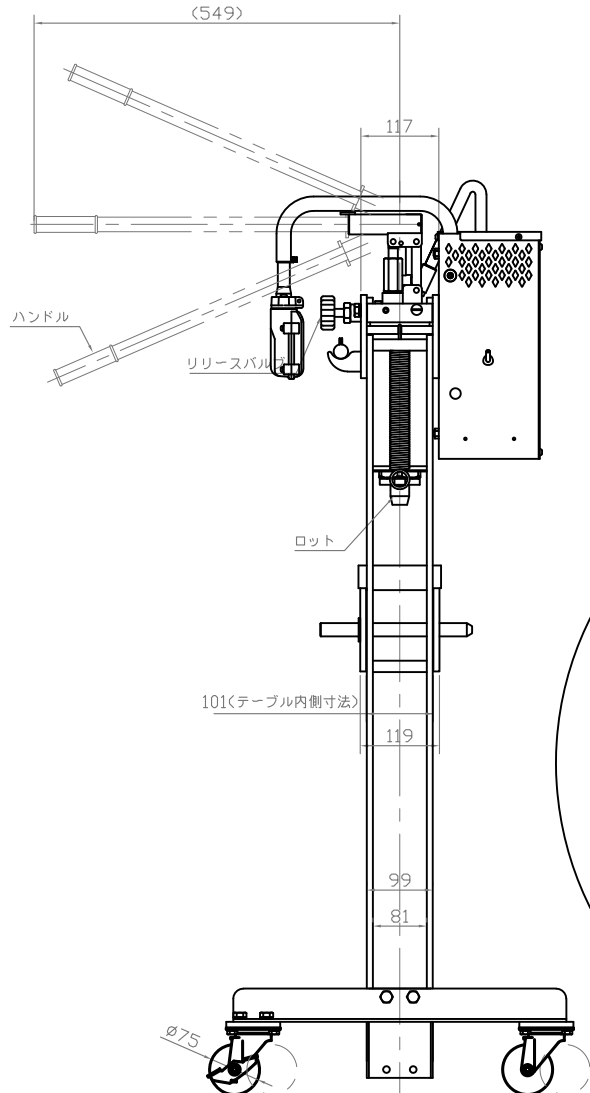
NSP-50E-C1-A

(ゴム車2輪ストップ付)

NSP-50E-C3-A

(ウレタン車2輪ストップ付)

注意：スイッチをOFFにしてもモーターが停止するまでロットが動作します。連続運転での使用は避けてください。



主要諸元

型式	NSP-50E-C1-A NSP-50E-C3-A	
呼称能力	5ton	
ラム揚程	150mm	
ねじ揚程	80mm	
駆動方法	電動・手動	
フレーム内幅	500mm	
全高	1348mm	
外寸法	740X521mm	
重量	74kg	
ヤゲン台寸法	38X38X124	
電圧	100V<単相>	
定格出力	0.45kw	
最大電流	9.5A	
電動ポンプ 吐出量	高圧	0.35L/min
	低圧	2.5L/min<7Mpaまで>

オプション フットスイッチ

