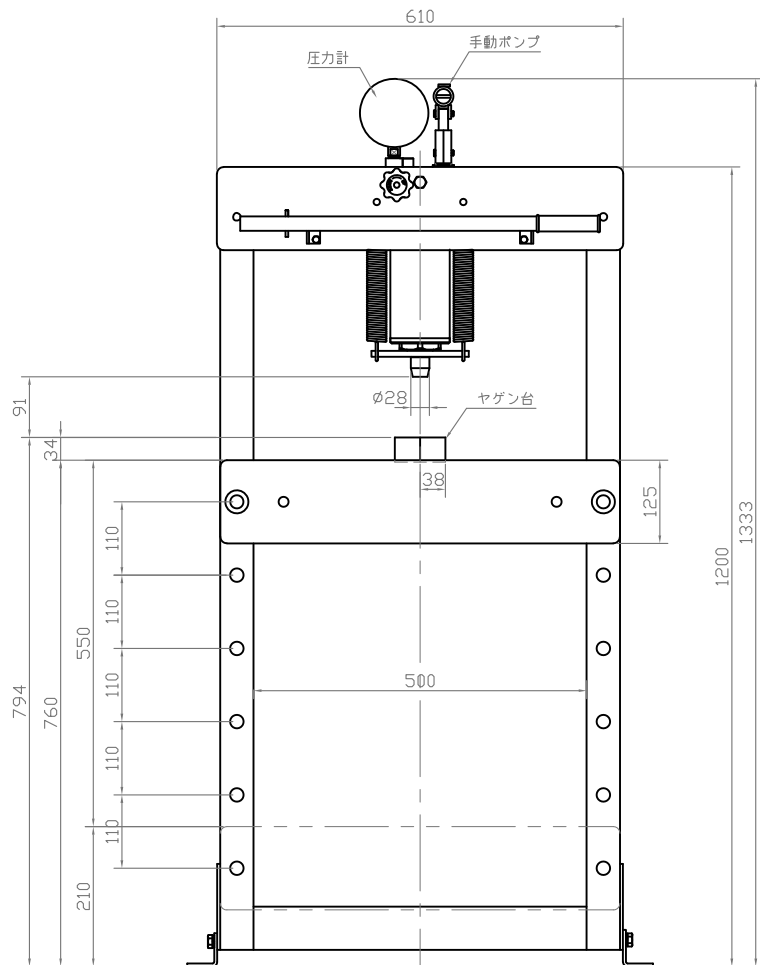
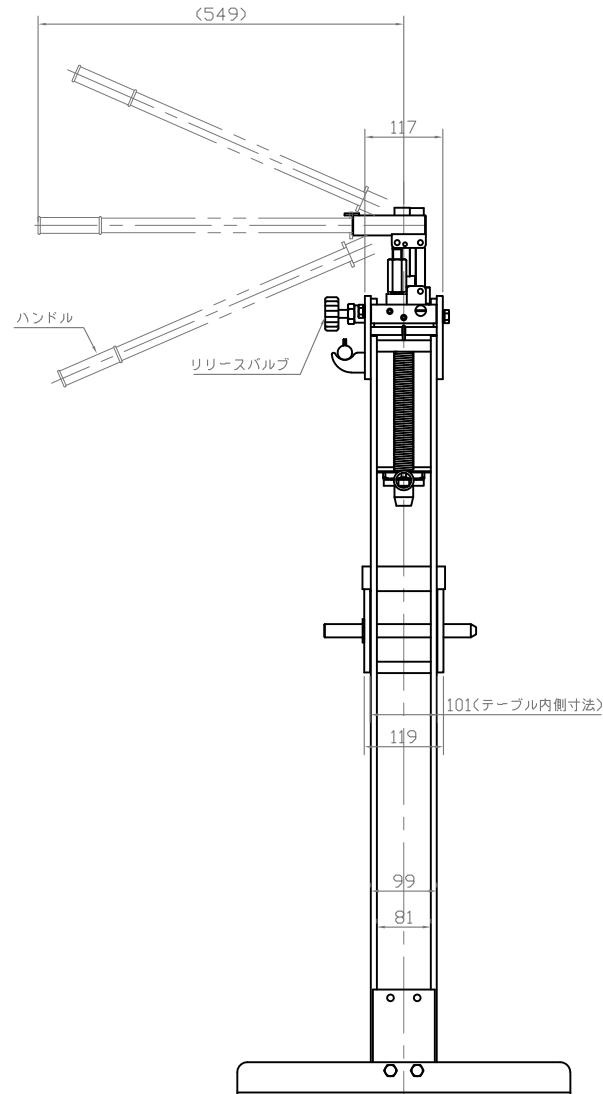
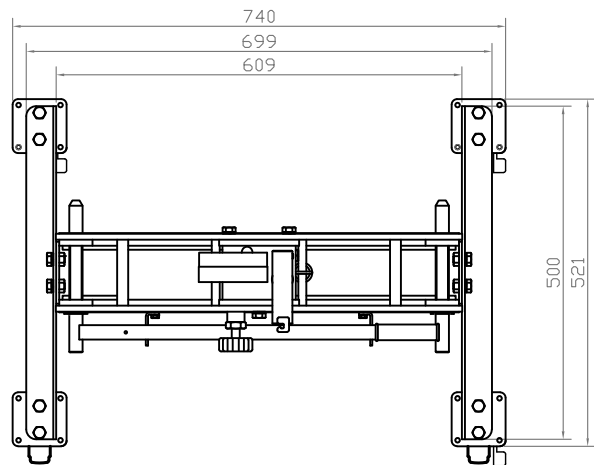


NSP-50G

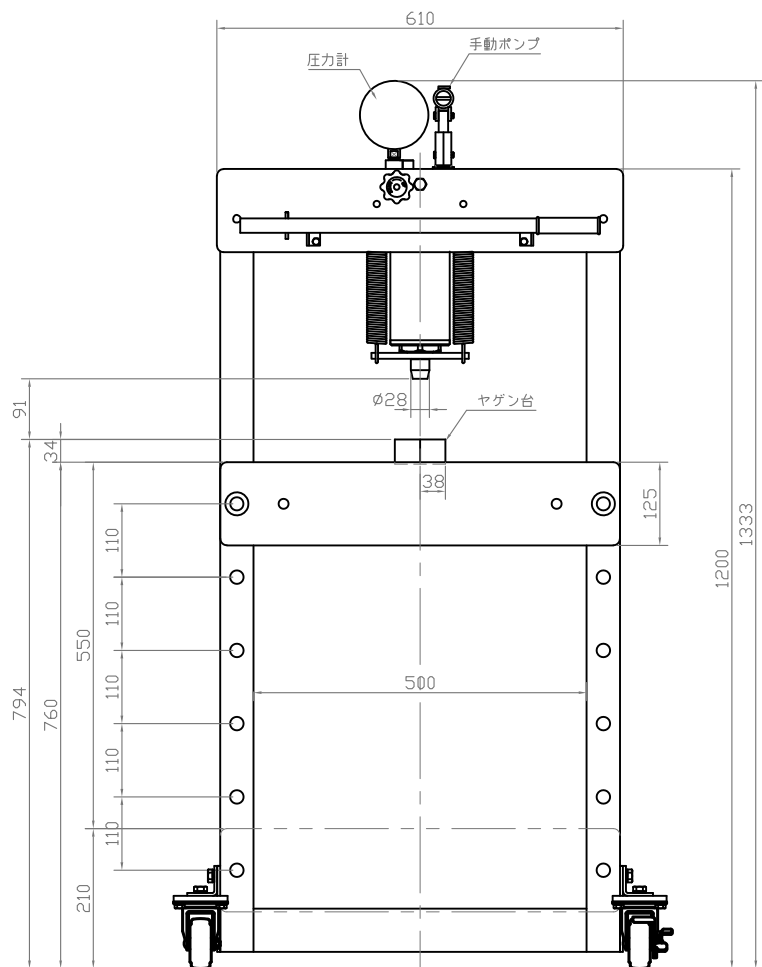
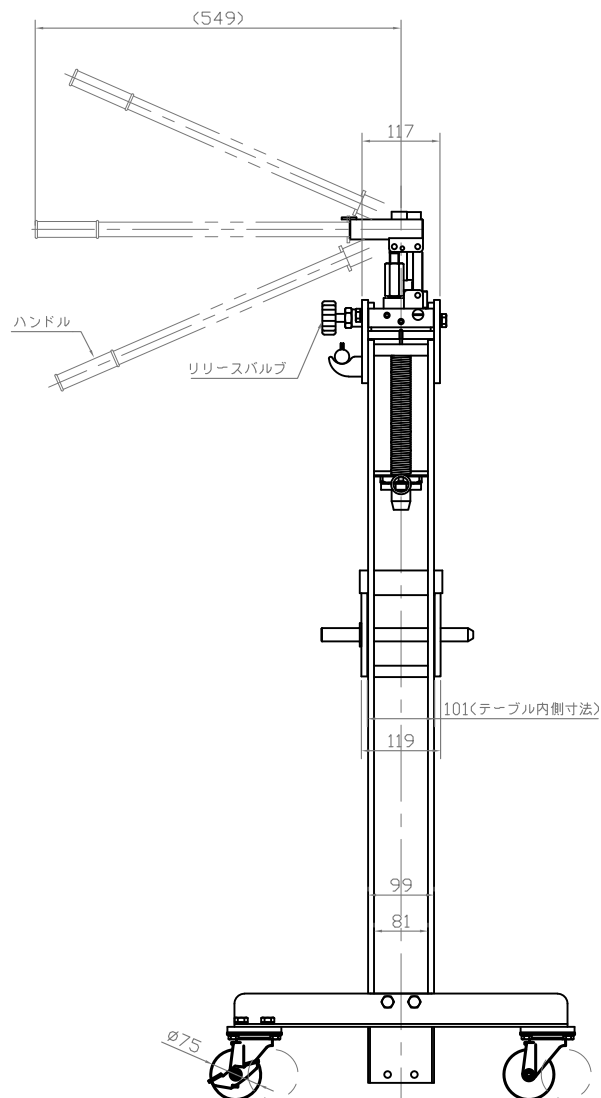


主要諸元	
型式	NSP-50G
呼称能力	5ton
ラム揚程	150mm
ねじ揚程	80mm
駆動方法	手動
フレーム内幅	500mm
全高	1333mm
ベース寸法	699X500mm
重量	61kg
ヤゲン台寸法	38X38X124



NSP-50G-C1
 (ゴム車2輪ストップ付)

NSP-50G-C3
 (ウレタン車2輪ストップ付)



主要諸元

型 式	NSP-50G-C1 NSP-50G-C3
呼 称 能 力	5ton
ラム揚程	150mm
ねじ揚程	80mm
駆動方法	手動
フレーム内幅	500mm
全 高	1333mm
外 寸 法	740X521mm
重 量	61kg
ヤゲン台寸法	38X38X124