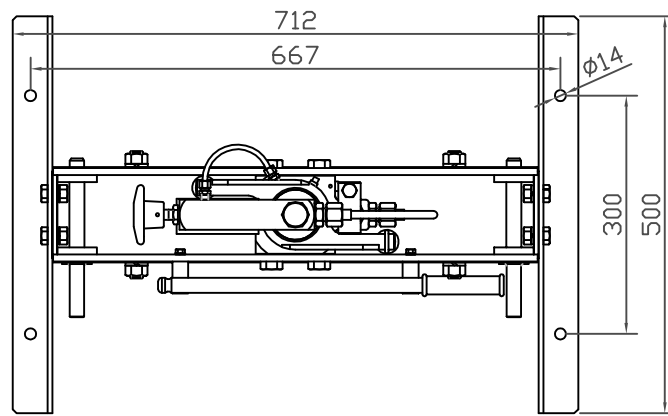


NSP-5



主要諸元	
型 式	NSP-5
呼 称 能 力	5ton
ラム揚程	125mm
ねじ揚程	75mm
駆動方法	手動
テーブル上下移動	400mm
フレーム内幅	500mm
全 高	1250mm
ベース寸法	500X712mm
重 量	65kg
ヤゲン台寸法	37X38X125

