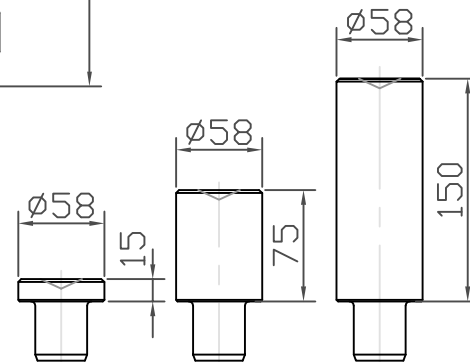
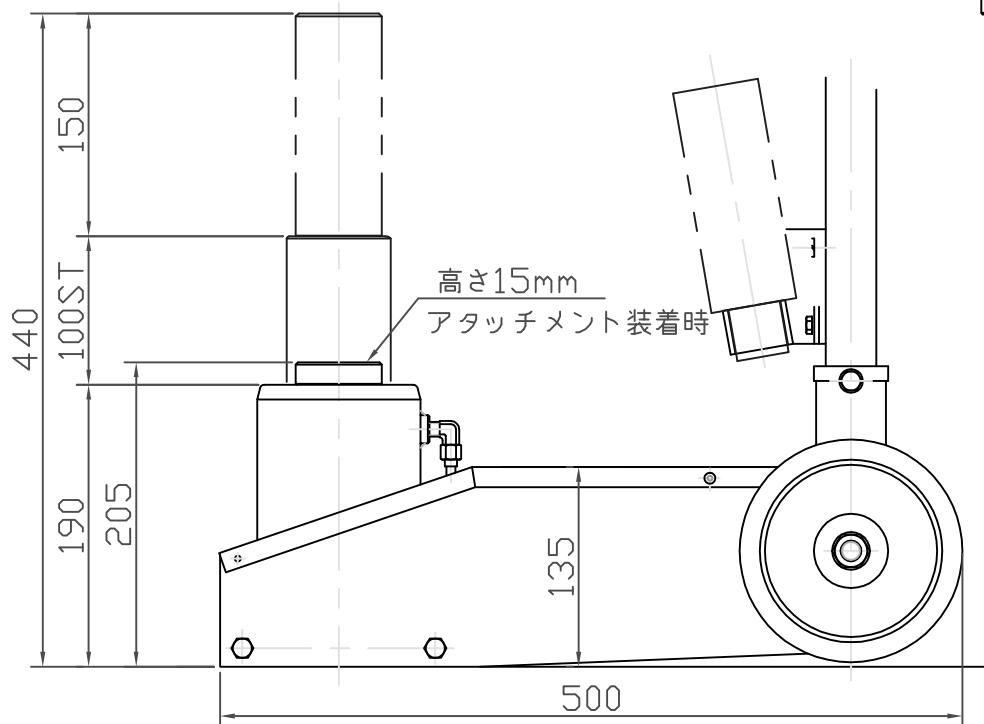


付属アタッチメント



*NTJ-35A*



NAGASAKI JACK CO.,LTD.