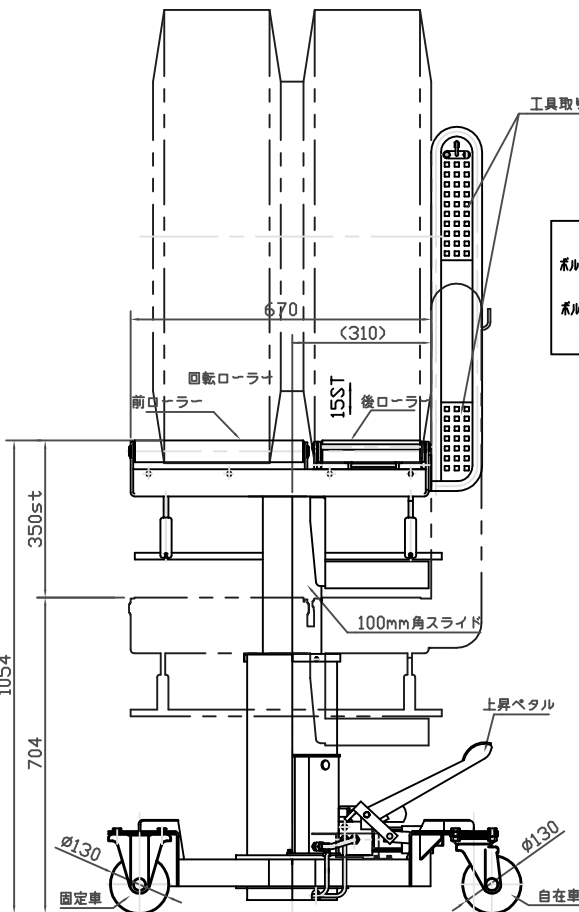
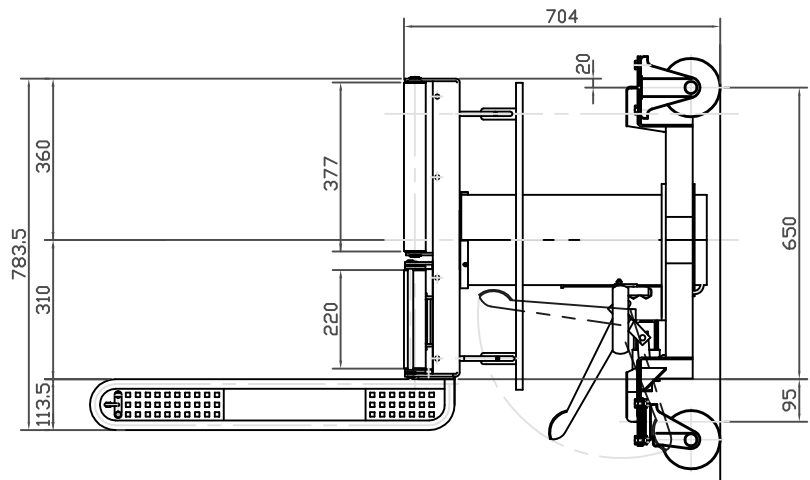
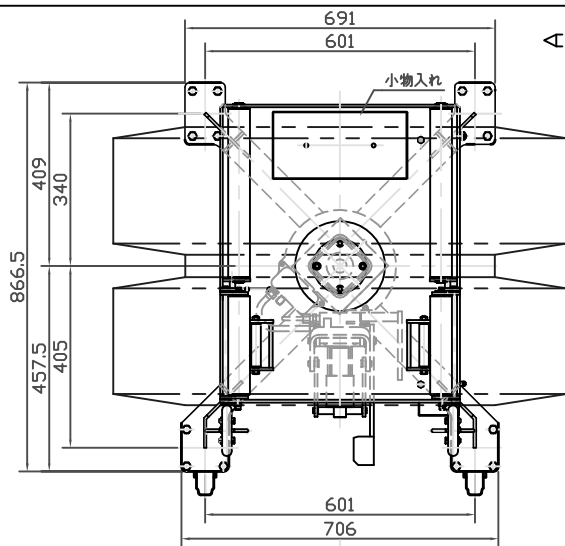


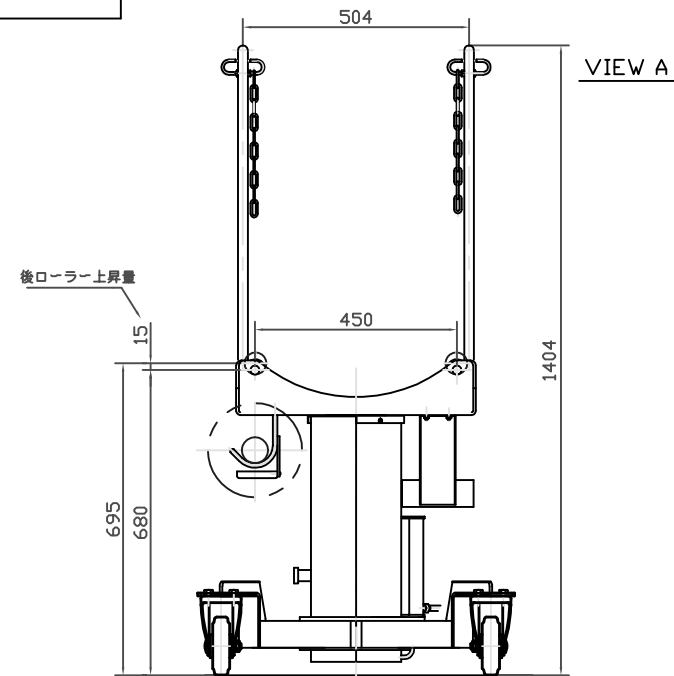
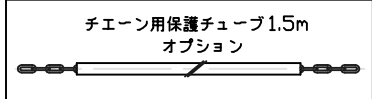
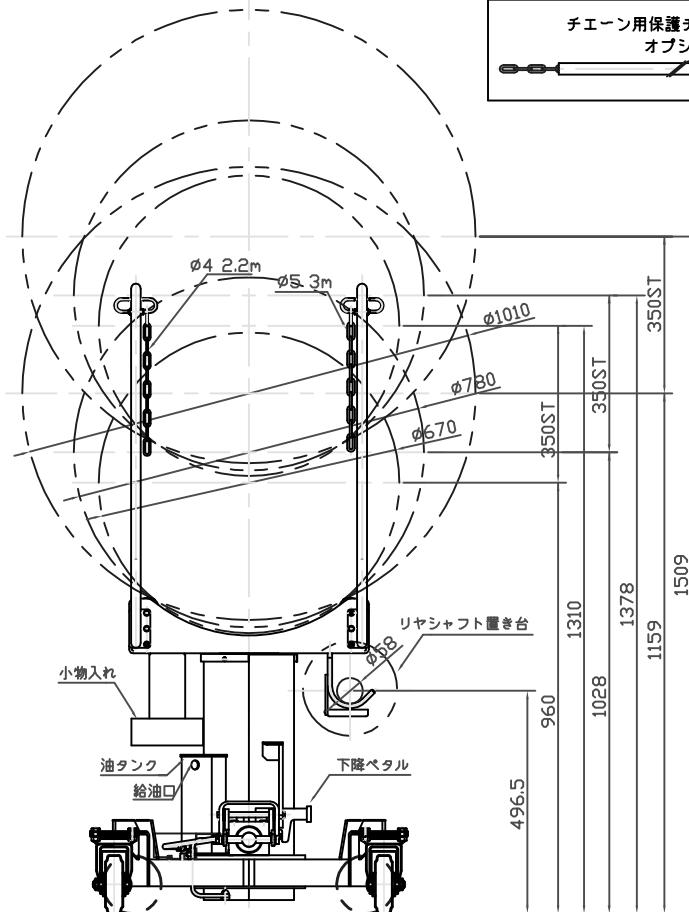
スタンディングホイールドーリー

型 式	NWD-450GHA
適応タイヤサイズ	φ600~φ1100
能 力	450Kg
フォーク最低位	704mm
フォーク最高位	1054mm
フォーク揚程	350mm
フォーク長さ	670mm
フォークピッチ	450mm
フォーク	回転ローラー分離式 後ローラー15mm昇降式
上下スライド	100mm角スライド
車 輪 径	φ130クレン(2輪自在車付,2輪固定)
駆 動	足踏ペダル油圧式
リ リ ース	足踏ペダル
外 寸	W706XD867XH1404mm
重 量	115.5Kg
オプション	フック類 ゴムチェーン(チェーンカバー用)



工具取り付けパネル

- 付属品
- ボルトフック50 2本
  - ボルトフック70 2本



VIEW A