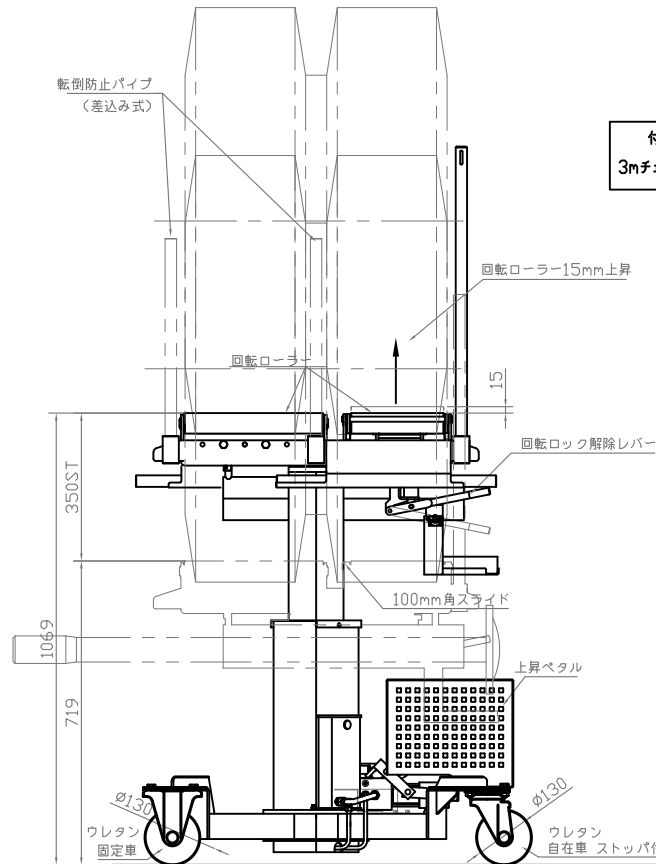
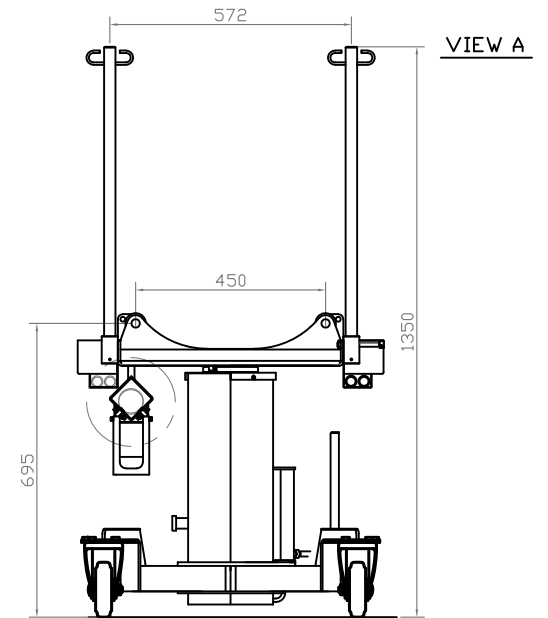
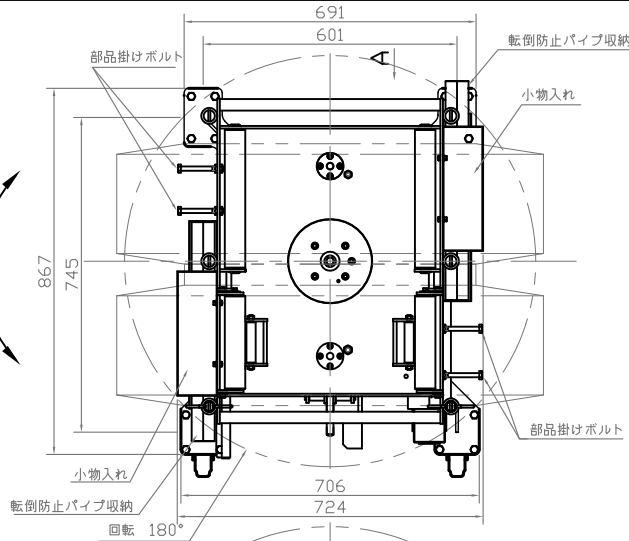


| 概要 | |
|----------|----------------------------------|
| 型式 | NWD-450GH |
| 適応タイヤサイズ | φ600~φ1100 |
| 能力 | 450Kg |
| フォーク最低位 | 719mm |
| フォーク最高位 | 1069mm |
| フォーク揚程 | 350mm |
| フォーク長さ | 640mm |
| フォークピッチ | 450mm |
| フォーク | 回転ローラー分離式 後ローラー15mm昇降式 |
| 受部回転 | 180°回転 |
| 上下スライド | 100mm角スライド式 |
| 車輪径 | 前輪 φ130ウレタン 後輪 φ130ウレタン ストップ付 |
| 駆動 | 足踏ベタル油圧式 |
| リリース | 足踏ベタル |
| 外寸 | W724XD867XH1350mm |
| 重量 | 128 Kg |
| オプション | フック類 ゴムチェーン(チェーンカバー用) |

NWD-450GH

スタンディング
ホイールドローリー

回転 180°



付属品
3mチェーン 1本

