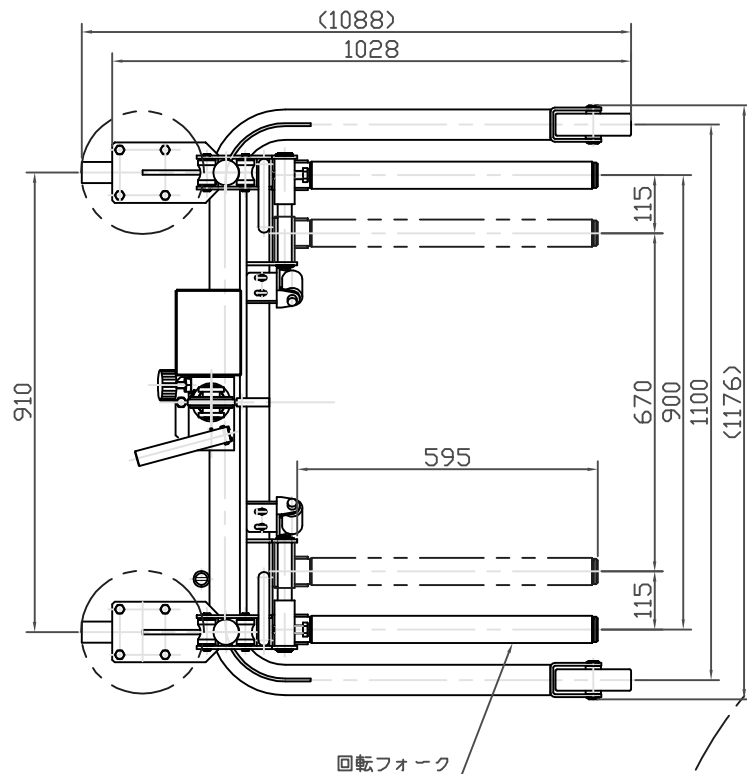


NWD-800GRH-C2



適応車種	大型車~DR車程度まで
適応タイヤサイズ	φ750~φ1600
ドーリー能力	800Kg
フォーク最低位	67mm
フォーク最高位	372mm
フォーク揚程	305mm
駆動方法	ハンドル(レバー)式
フォークチルト	±3°
フォークピッチ間	900,785,670mm
フォーク回転	360°
ドーリー長さ	1028mm
ドーリー幅	1176mm
ドーリー高さ	845mm

