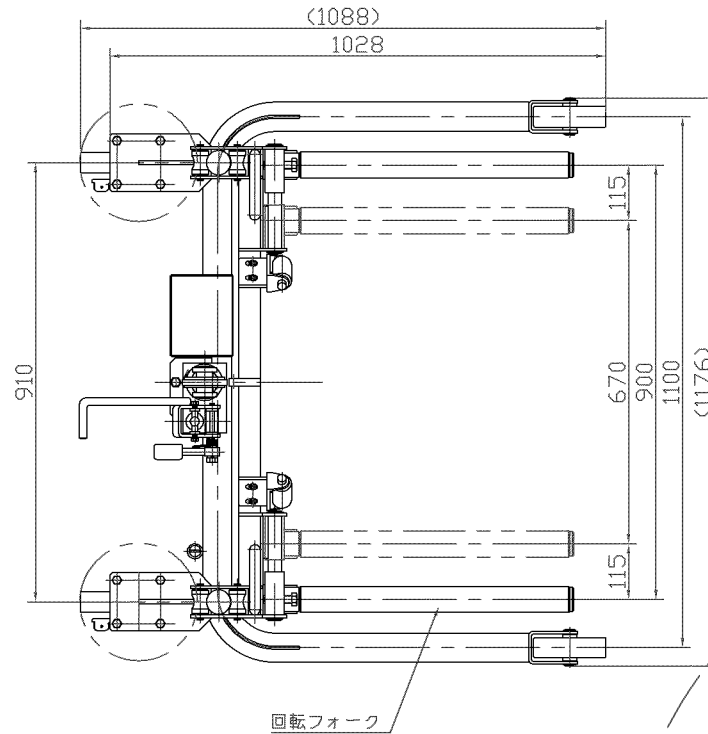


# NWD-800GRP-C3



適応車種	大型車~DR車程度まで
適応タイヤサイズ	φ750~φ1600
ドーリ能力	800Kg
フォーク最低位	67mm
フォーク最高位	372mm
フォーク揚程	305mm
駆動方法	足踏みベタル式
フォークチルト	±3°
フォークピッチ間	900,785,670mm
フォーク回転	360°
ドーリ長さ	1028mm
ドーリ幅	1176mm
ドーリ高さ	845mm

