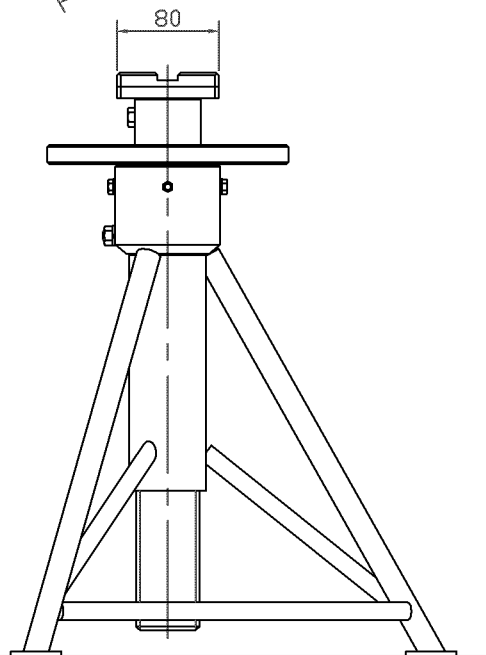
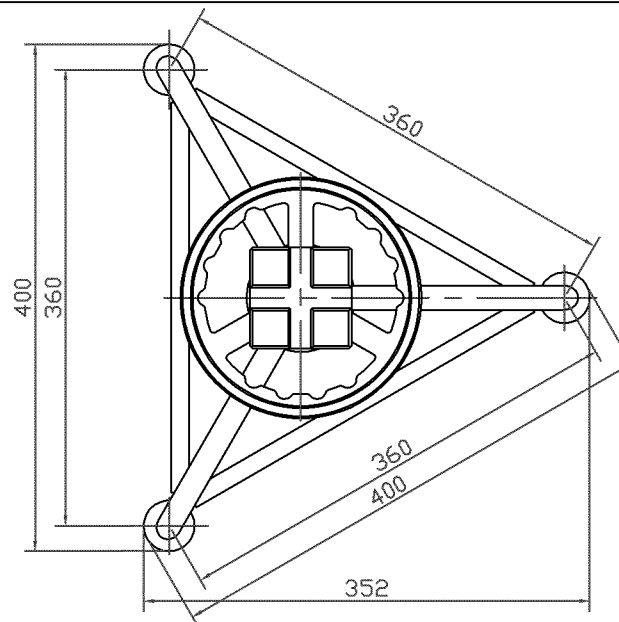
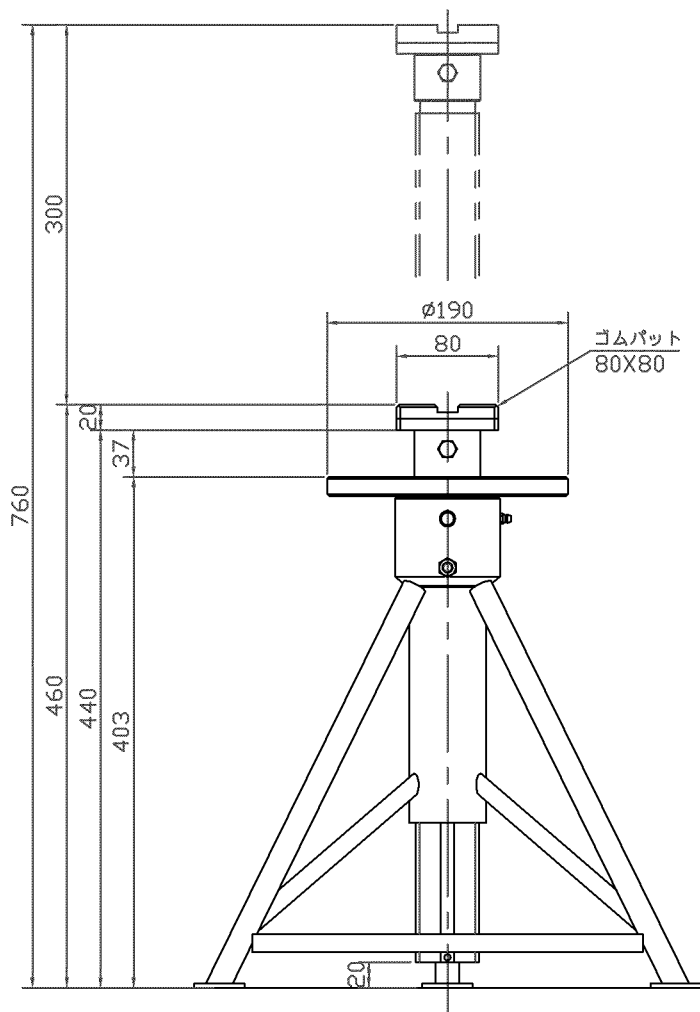


NCJ-760
 ねじ調整式リジトラック
 (コンバインジャッキ)
 (ハイタイプ)



主要諸元	
型式	NCJ-760
呼称能力	3ton
最低位	460mm
揚程	300mm
最高位	760mm
ねじピッチ	5mm
受部	ゴムパット(80X80)
外寸法	△400X400mm
昇降方法	ねじ式
重量	13Kg