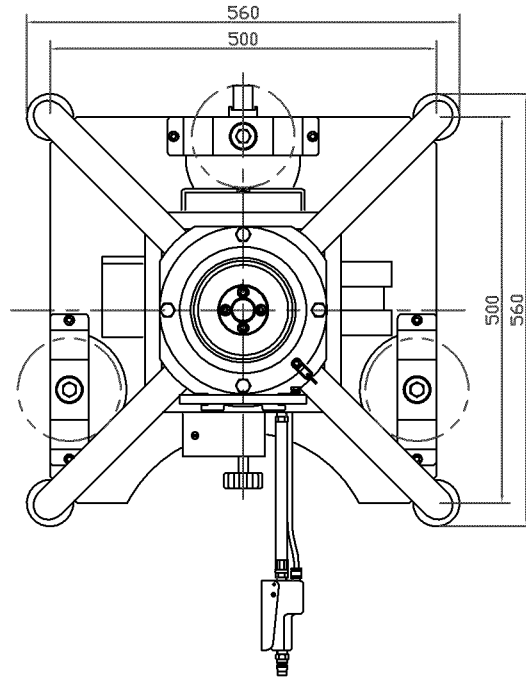
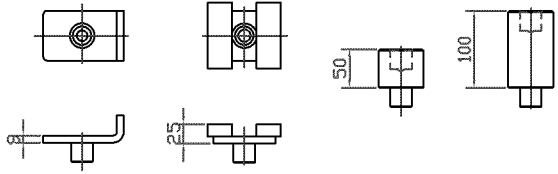


アタッチメント

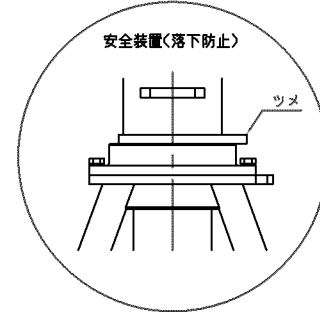
付属品

アタッチメントA アタッチメントB スペースA スペースB



NRJ-8

リジッドラックジャッキ



主要諸元	
型式	NRJ-8
能力	8ton
最低位(無負荷)	589mm
揚程	360mm
最高位(負荷時)	929mm
車輪上昇量	20mm
外寸法	W560XD560XH580mm
操作方法	エア駆動
降下方法	回転式リリース
安全装置<落下防止>	落下防止プレート差込み
エア上昇時間(無負荷)	00sec
使用圧	0.7~0.96Mpa
油圧シリンダー	φ70X360st
車輪径	φ75mm
重量	102kg
オプション	連結ホース

連結ホース(オプション)

