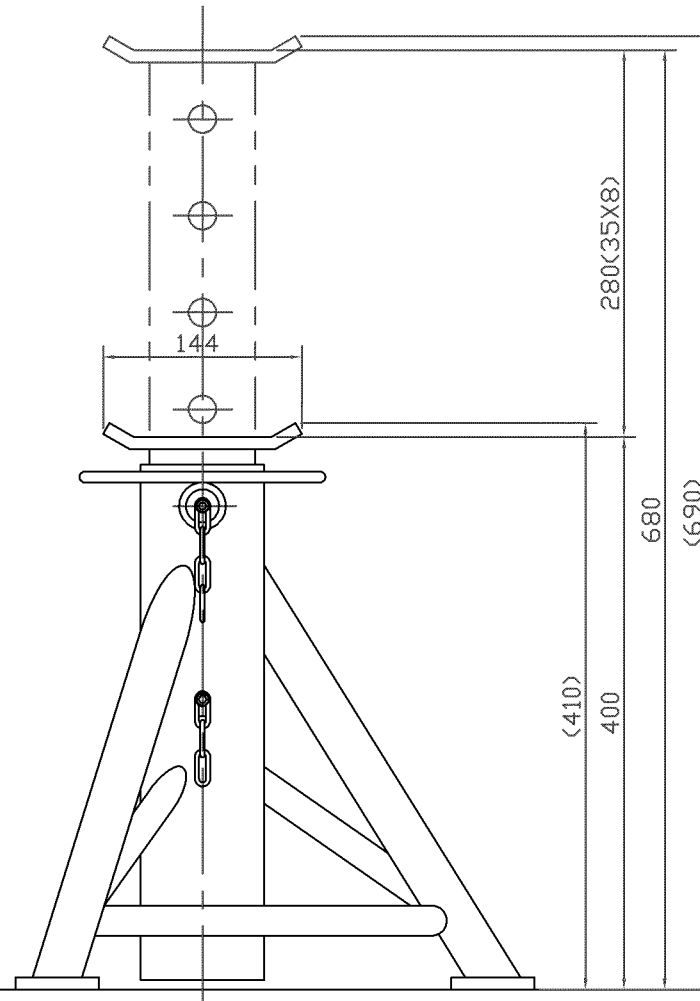
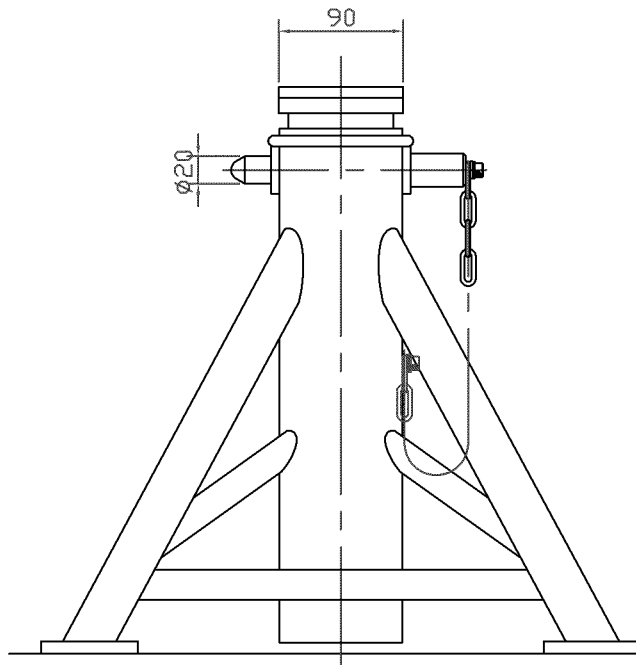
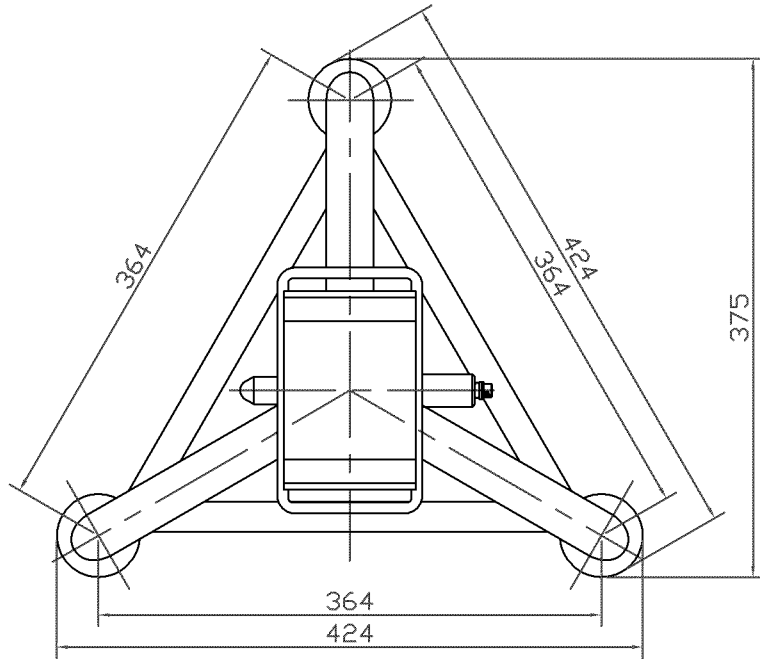


NRR-10-400



主要諸元

型式	NRR-10-400
呼称能力	10ton(2台使用時)
最低位	400mm
最高位	680mm
揚程	280mm
調整間隔	35mmX8段
昇降方法	ピン差込み式
ベース寸法	△424mm
外寸法	424X375X410
重量	14.5Kg