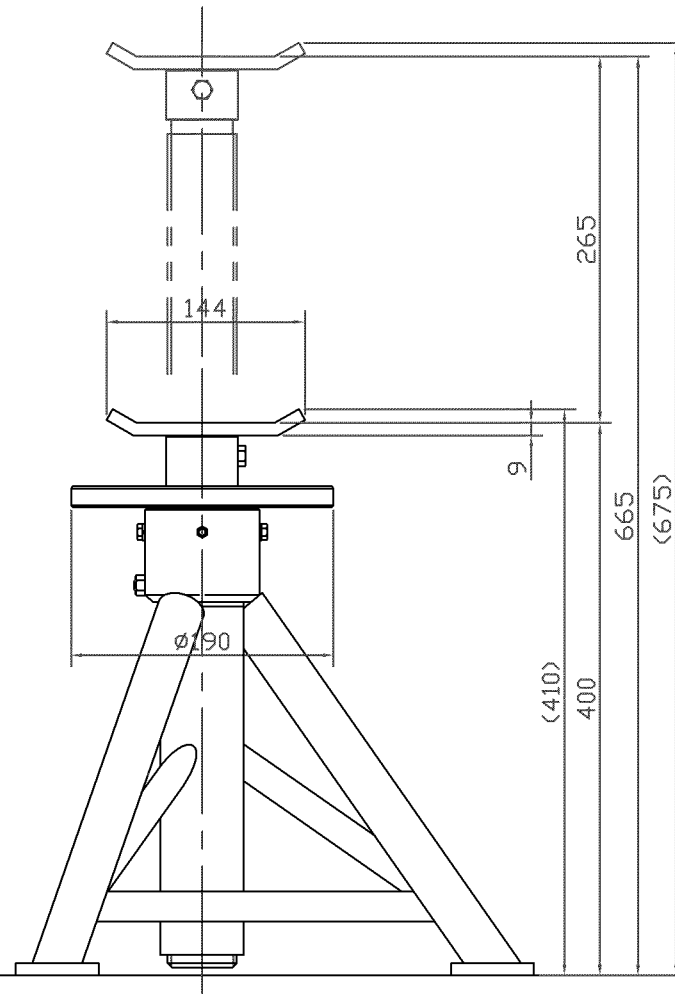
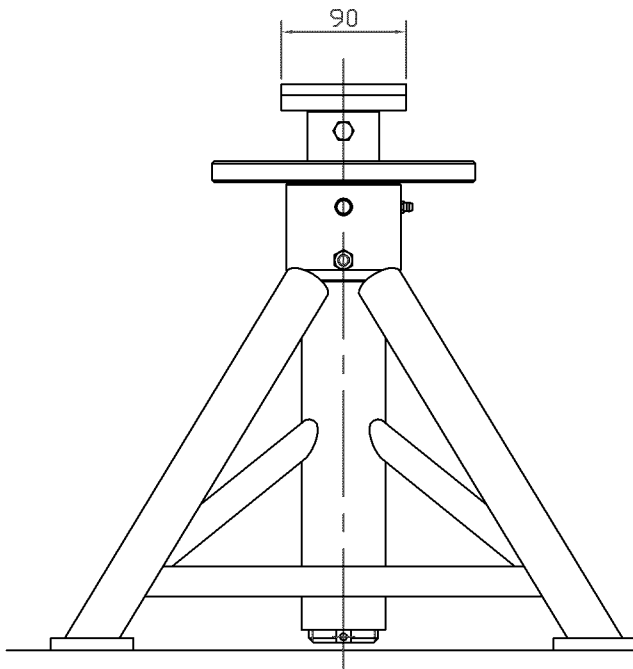
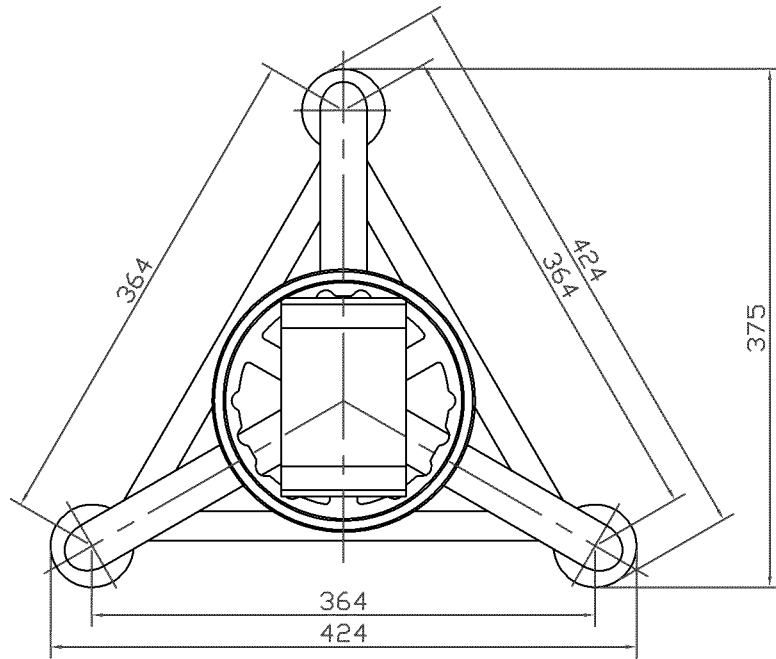


# NRR-10S-400



主要諸元	
型式	NRR-10S-400
呼称能力	10ton(2台使用時)
最低位	400mm
最高位	665mm
揚程	265mm
昇降方法	ねじ式
ねじピッチ	Tr50 P5
ベース寸法	△424mm
外寸法	424X375X410
重量	14Kg
オプション	ゴム受皿

ゴム受皿(オプション)

