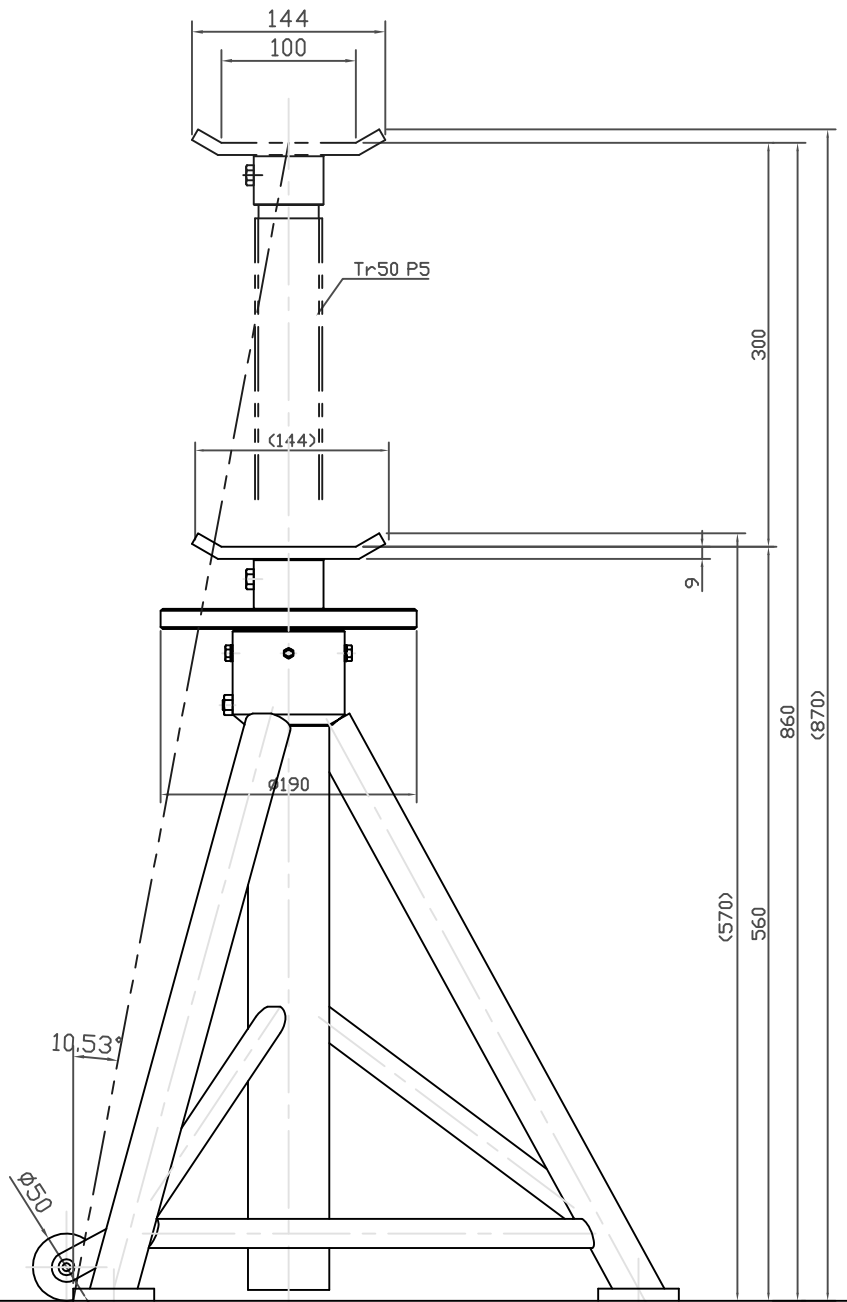
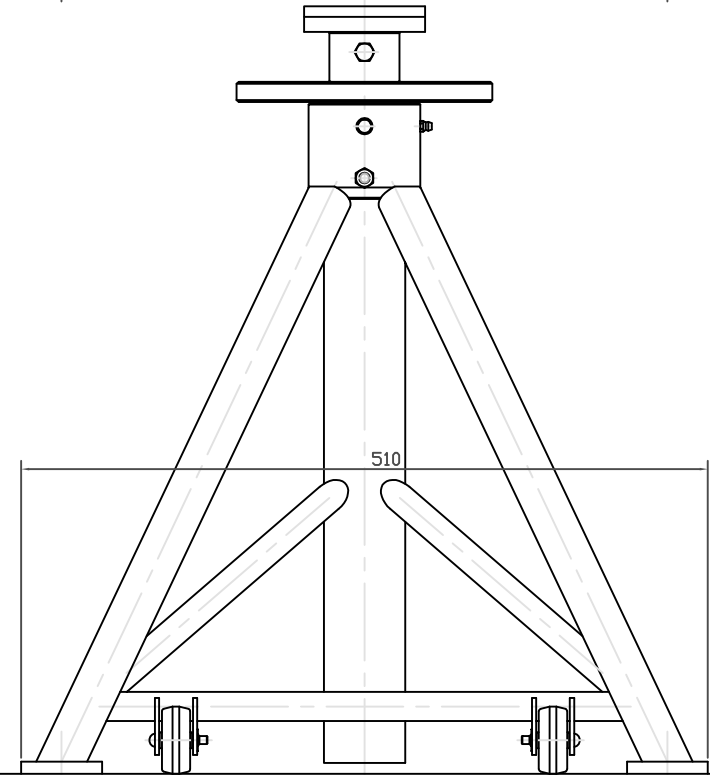
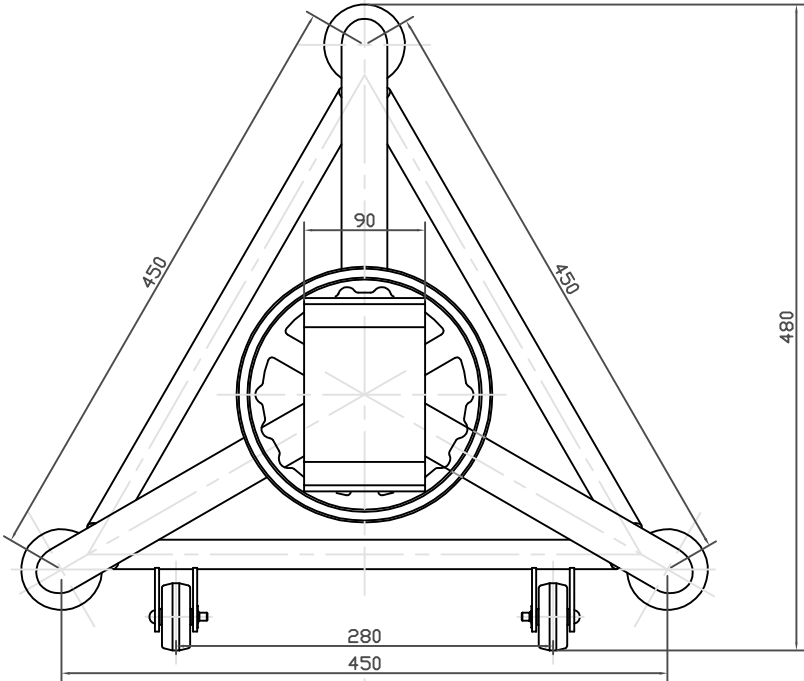


NRR-10S-560

主要諸元	
型式	NRR-10S-560
呼称能力	10ton(2台使用時)
最低位	560mm
最高位	860mm
揚程	300mm
昇降方法	ねじ式
ねじピッチ	Tr50 P5
車輪径	φ50
ベース寸法	△510mm
外寸法	510X480X570
重量	17.5Kg



ゴム受皿(オプション)

