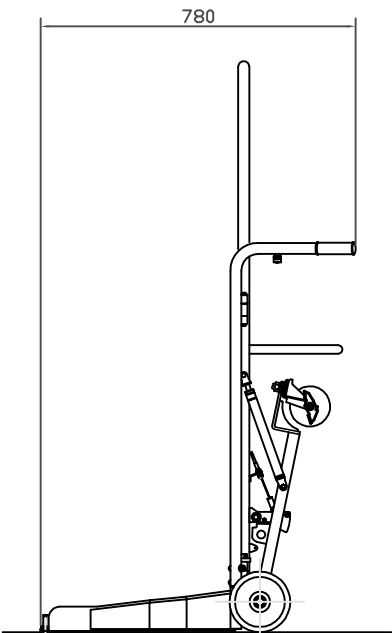
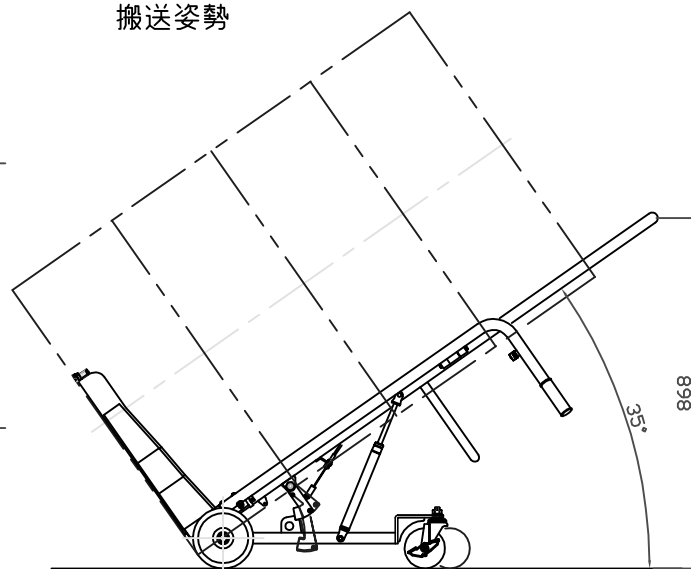
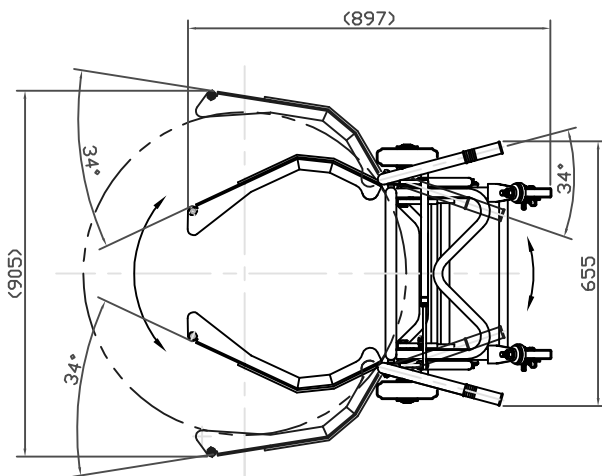


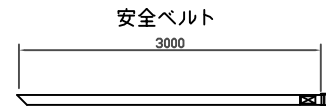
収納姿勢



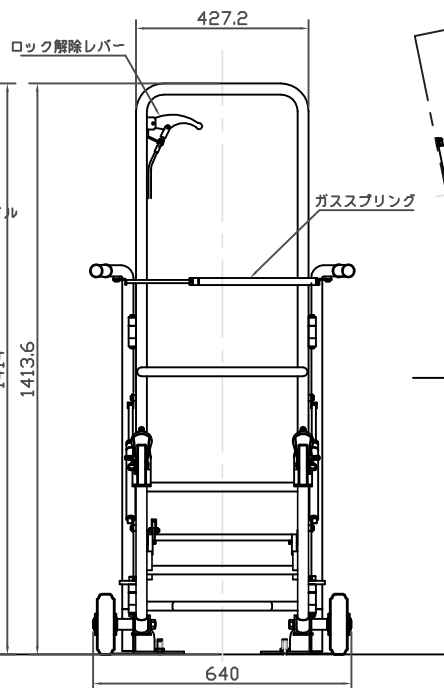
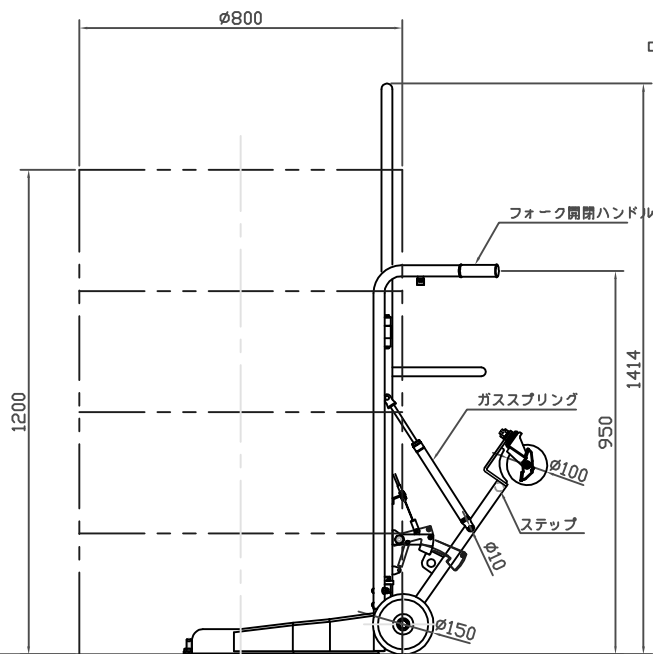
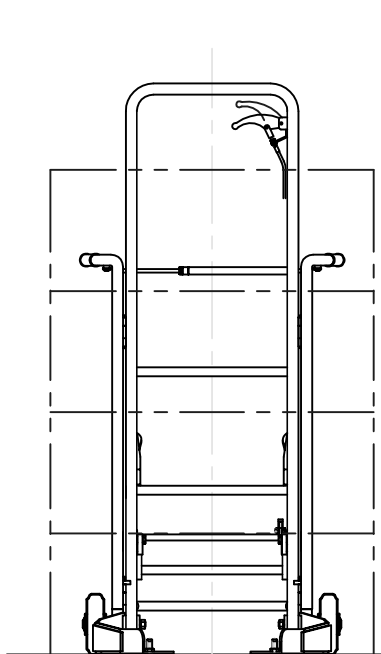
搬送姿勢



仕様	
型式	NTP-217A
許容荷重	200Kg
積載本数	4本
適応タイヤ径	φ530~φ820
積載高さ	1200mm
前車輪径	φ150
後車輪径	φ100<ストップ付>
タイヤ把握	手動開閉
姿勢位置	抱え込み姿勢、移動姿勢、タイヤ降ろし姿勢、収納姿勢
外寸<収納姿勢時>	W655XD780XH1414
重量	29Kg
オプション品	安全ベルト



抱え込み姿勢



タイヤ降ろし姿勢

