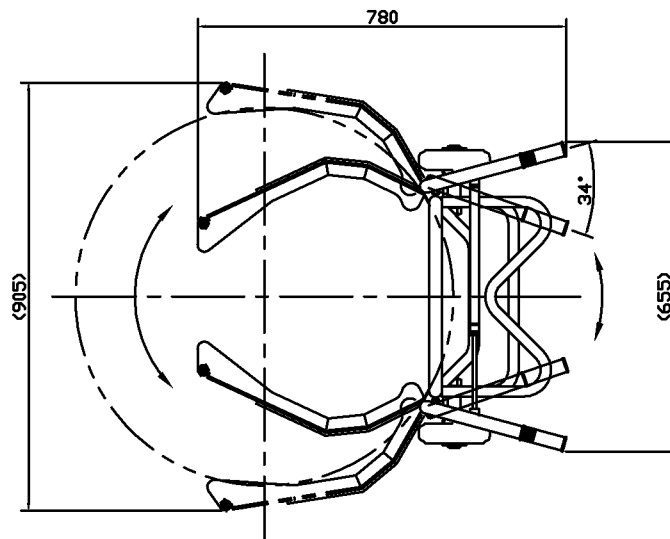
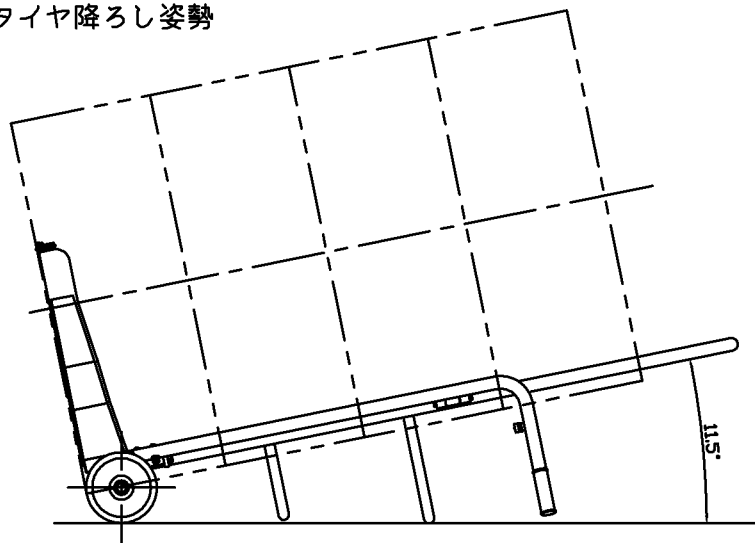
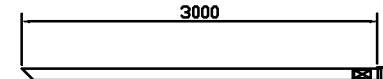


タイヤ降ろし姿勢



| 仕様 | |
|--------|--------------------------|
| 型式 | NTP-217B |
| 許容荷重 | 200Kg |
| 積載本数 | 4本 |
| 適応タイヤ径 | φ530~φ820 |
| 積載高さ | 1200mm |
| 前車輪径 | φ150 |
| タイヤ把握 | 手動開閉 |
| 姿勢位置 | 抱え込み姿勢(収納姿勢) タイヤ降ろし姿勢 |
| 外寸 | W655XD780XH1414 |
| 重量 | 22.5Kg |

オプション
安全ベルト(ラックゲベルト)



抱え込み姿勢
(収納姿勢)

