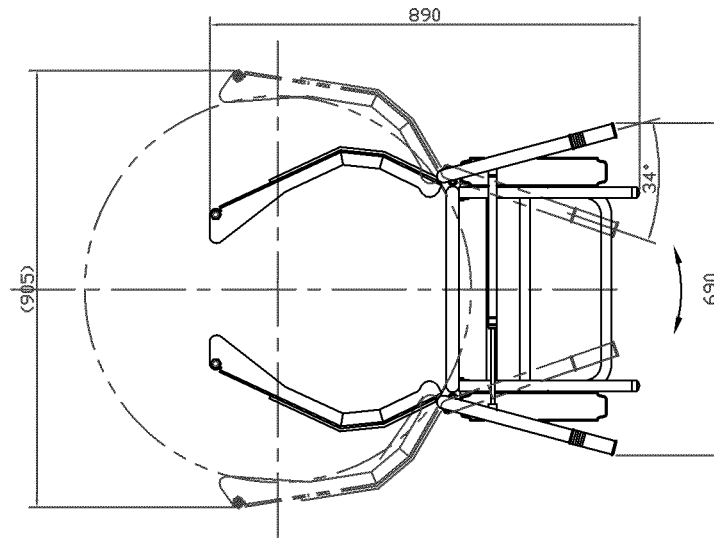
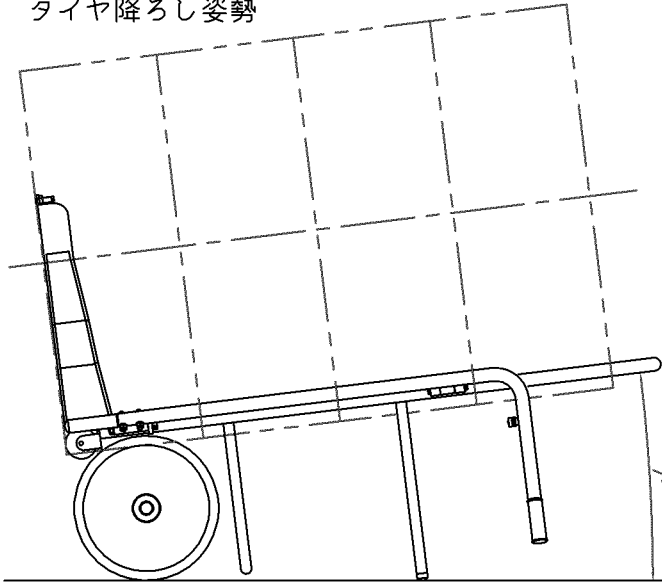
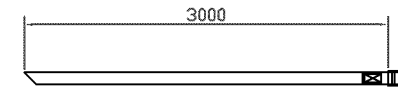


タイヤ降ろし姿勢



仕様	
型式	NTP-217C
許容荷重	120Kg
積載本数	4本
適応タイヤ径	φ530~φ820
積載高さ	1140mm
車輪径	φ300
補助車輪径	φ65
タイヤ把握	手動開閉
姿勢位置	抱え込み姿勢(収納姿勢) タイヤ降ろし姿勢
外寸	W690XD890XH1244
重量	31Kg

オプション
安全ベルト(ラッシングベルト)



抱え込み姿勢
(収納姿勢)

