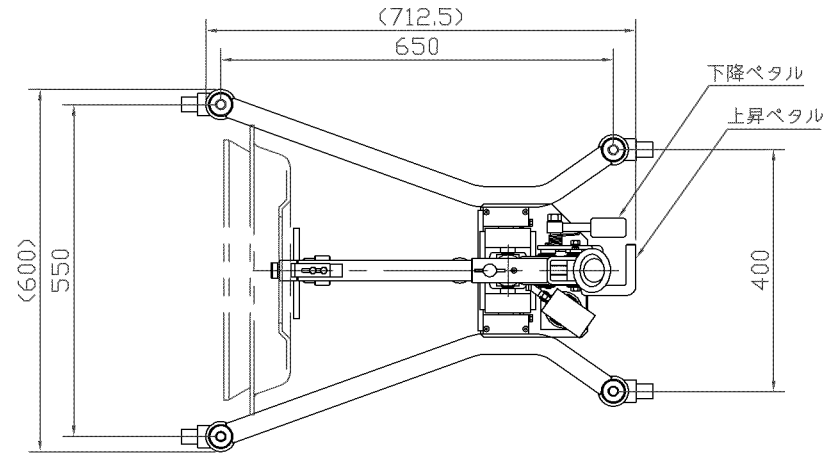
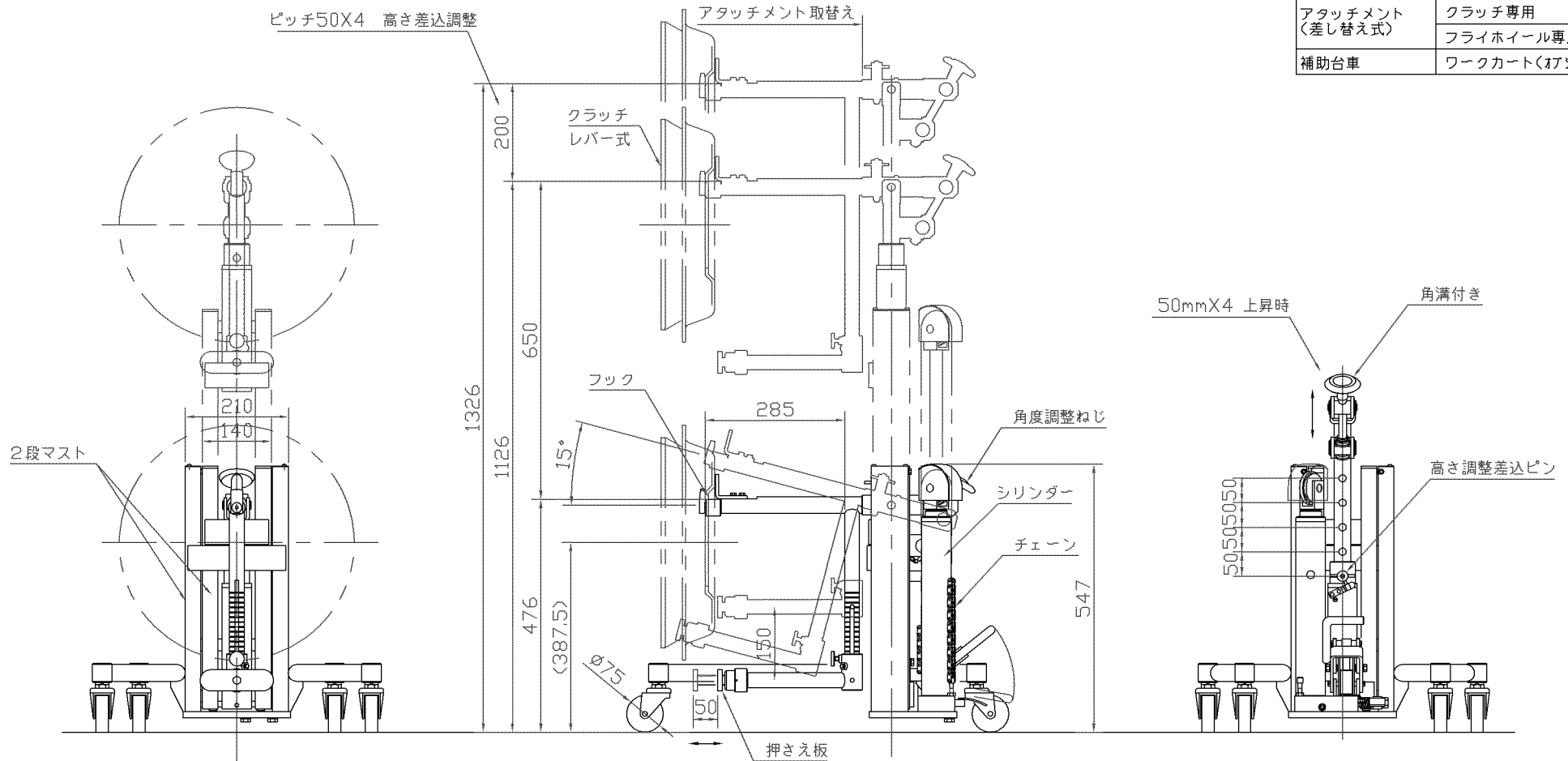


# クラッチリフター

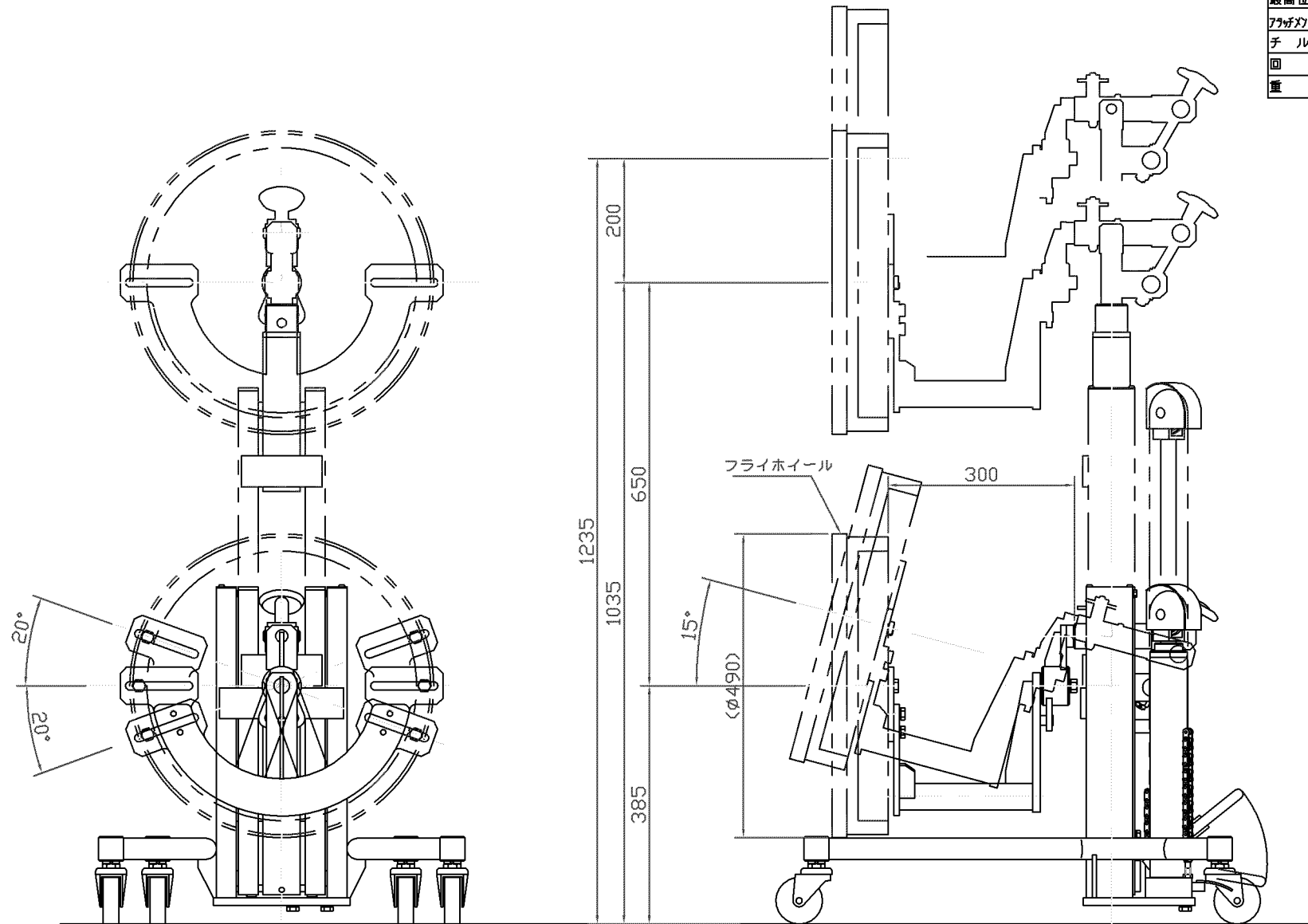


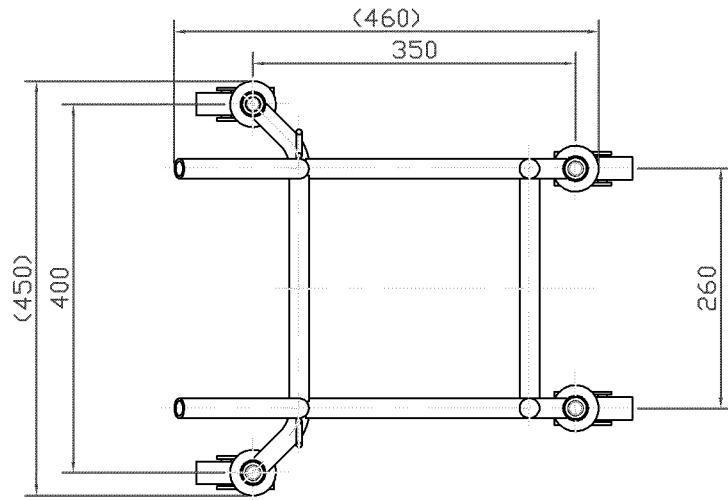
型 式	NCL-100
能 力	100Kg
最低位(フック部)	476mm
最高位(フック部)	1326mm (200mm高さ調整含む)
リフト揚程	650mm
アジャスト高さ調整	50mmX4 200mm
押さえ板 上下	150mm
押さえ板 出	50mm
チルト	0~15°
車 輪 径	φ75自在車
操作方法(上昇)	足踏みペダル
操作方法(下昇)	足踏みペダル
ベース寸法	600mmX712.5mm
高さ寸法	547mm
アタッチメント (差し替え式)	クラッチ専用 フライホイール専用(オプション)
補助台車	ワークカート(オプション)



# フライホイール装着時(オプションアタッチメント)

フライホイール装着時	
最低位(フライホイール中心)	385mm
最高位(フライホイール中心)	1235mm (200mm高さ調整含む)
アタッチメント高さ調整	50mm X 4 200mm
チルト	0~15°
回転	±20°
重量	40Kg





ワークカート(オプション)

4mm チェーン 800mm

