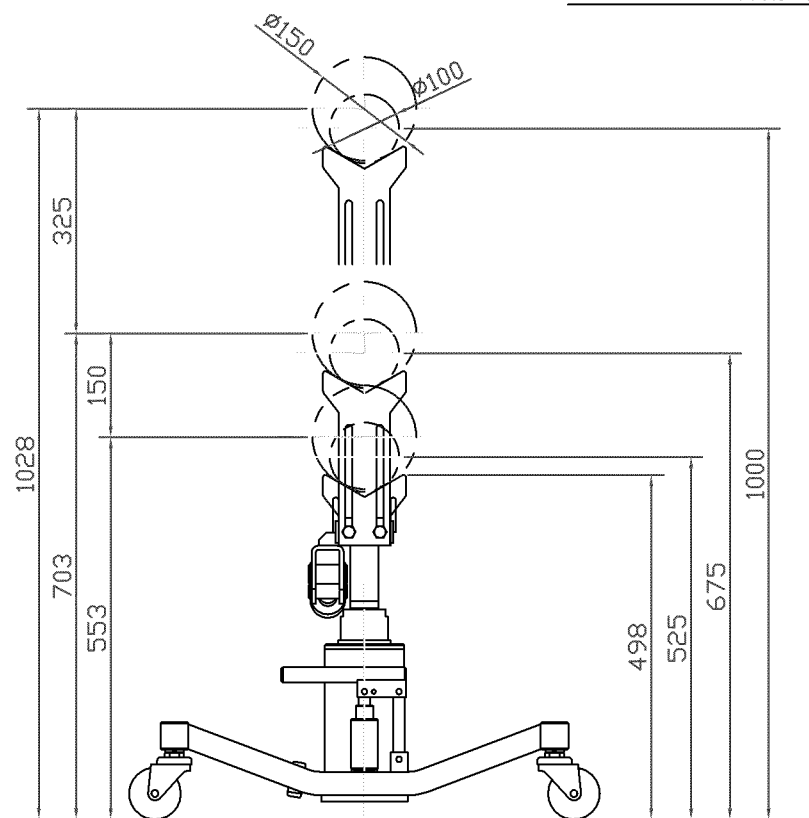
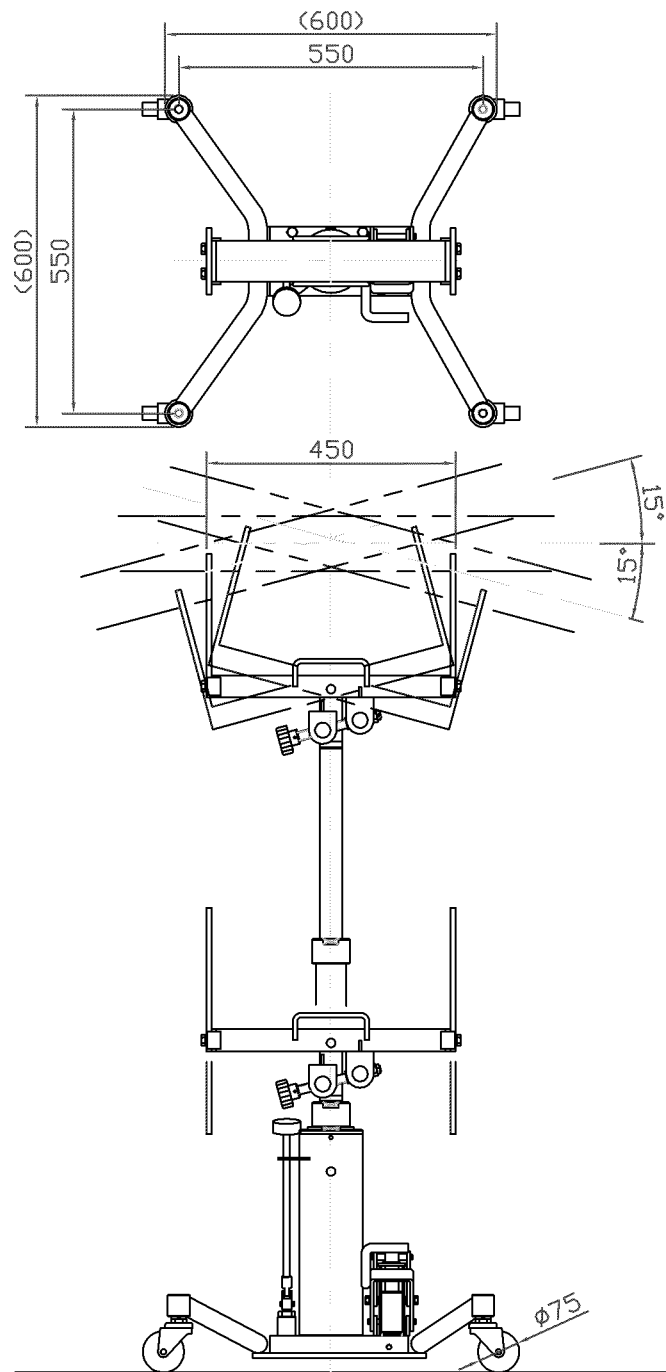


プロペラシャフトリフト

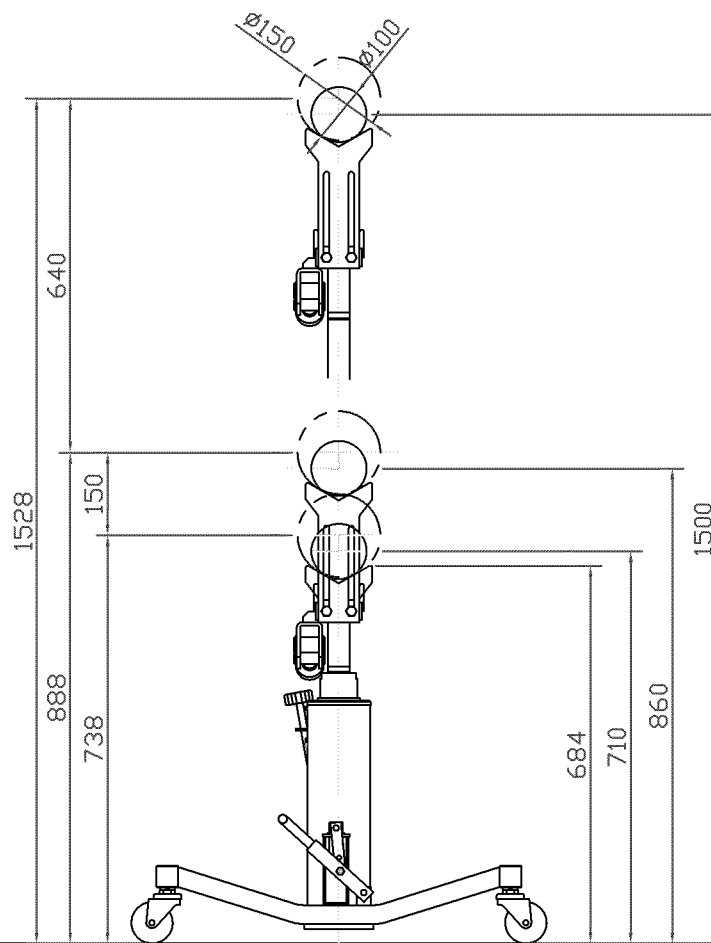
NPD-150L
ロータイプ

適応車種	大型車~小型トラック
能力	100Kg
リフト揚程	325mm
ツメ高さ調整量	150mm
プロペラシャフト位置	
シャフトφ100	525mm
シャフトφ150	553mm
プロペラシャフト位置	
シャフトφ100	1000mm
シャフトφ150	1028mm
受部チルト	±15°
受部回転	360°
ツメ間ピッチ幅	450mm
車輪ピッチ	550X550mm
ベース寸法	600X600mm
付属品	締め付けベルト
オプション	ドラム受 キャストストップ付

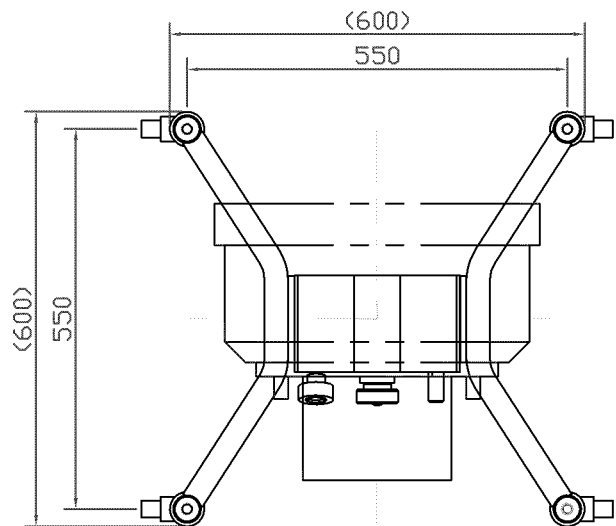




プロペラシャフトリフト
NPD-150H
ハイタイプ



適応車種	大型車~小型車トラック
能力	100Kg
リフト揚程	640mm
ツメ高さ調整量	150mm
加ベラシャフト最低位	
シャフトφ100	710mm
シャフトφ150	738mm
加ベラシャフト最高位	
シャフトφ100	1500mm
シャフトφ150	1528mm
受部チルト	±15°
受部回転	360°
ツメ間ピッチ幅	450mm
車輪ピッチ	550X550mm
ベース寸法	600X600mm
付属品	締め付けベルト
オプション	キャストストップ付



プロペラシャフトリフト

NPD-150L

ロータイプ

オプション ドラム受装着時

適応車種	大型車~小型車トラック
能力	150Kg
ドラム中心最低位 ($\phi 440$ の場合)	583mm
ドラム中心最高位 ($\phi 440$ の場合)	908mm
リフト揚程	325mm
受部チルト	$\pm 8^\circ$
車輪ピッチ	550X550mm
ベース寸法	600X600mm

