

取扱説明書

低床エアージェッキ ロングタイプ

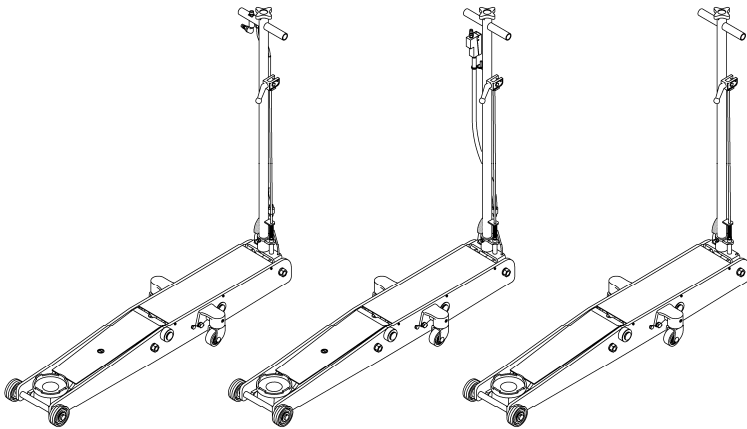
NLA-303

NLA-503

低床ガージェッキ ロングタイプ


NLG-303

NLG-503



⚠ 警告

本製品を使用する前に取扱説明書を注意深く読み、よく理解してから使用してください。
この取扱説明書はいつまでも使用できるように大切に保管してください。

 **長崎ジャッキ株式会社**

取扱説明書が現品と異なる場合は、販売会社まで請求してください。

まえがき

このたびは、長崎ジャッキ(株)のガレージジャッキをお買い上げ頂きまして誠に有難うございます。


ご使用になる前に必ずこの取扱説明書を注意深く読み、よく理解してから使用してください。取扱説明書の中の注意事項及び使用方法等をよく読んで使用頂かないと、十分能力を発揮できないばかりか車の落下や人身事故につながりますので、十分理解した上で、正しく使用してください。


お買い上げの製品や取扱説明書の内容について、ご質問がある場合は、お買い上げ頂きました販売会社まで問い合わせしてください。


尚、取扱説明書及び警告ラベル等貼付ラベルは大切に使用してください。万一紛失・汚損された場合は速やかに購入の上、正しく保管又は貼付してください。

警告

この取扱説明書では「危険」「警告」「注意」について次のような定義と警告表示を使用しています。警告表示は安全作業のために重要な事柄です。人身事故や財物損害防止の為に重要な事項が記載されていますので、必ずよく理解してから使用してください。

 **危険**・・・取り扱いを誤った場合に、使用者が死亡又は重症を負う危険が切迫して生じることが想定される場合。

 **警告**・・・取り扱いを誤った場合に、使用者が死亡又は重症を負う可能性が想定される場合。

 **注意**・・・取り扱いを誤った場合に、使用者が損傷を負う危険が想定される場合及び物的損傷のみ発生が想定される場合。

目次

1.使用目的	1
2.危険・警告・注意事項	1
2-1 危険事項	1
2-2 警告事項	1
2-3 注意事項	3
2-4 ラベルの貼付位置とラベルの名称	4
3.構造及び各部の名称	4
3-1 ハンドルの取り付け方	4
3-2 ジャッキとコンプレッサーとの取り付け	6
3-3 構造及び各部の名称	7
3-4 安全装置	7
4.使用方法及び使用上の注意	8
4-1 始業点検	8
4-2 ジャッキを使用する床条件	9
4-3 ジャッキポイントとジャッキの使用方向	9
4-4 上昇及び停止操作	10
4-5 リジッドラック(馬ジャッキ)のかけ方・はずし方	12
4-6 下降操作	13
4-7 終業点検と保管	14
5.定期点検	15
5-1 点検	15
5-2 可動部への給油	16
5-3 作動油の種類と交換・補給	17
6.故障と処置	18
7.仕様	20
8.製品保証規定	20

1.使用目的


このエアガレージジャッキ(以下ジャッキと言う)及びガレージジャッキ(以下ジャッキと言う)は、乗用車等をリジッドラック(馬ジャッキ)で保持させる為に上昇・下降させるジャッキです。このジャッキは、ジャッキアップ状態で車の洗車作業には使えません。

2.危険・警告・注意事項

このジャッキをご使用頂く上で的人身事故や車の損傷を防止する為の重要な事柄が記載されていますので、必ずよく読み理解してから使用してください。





2-1 危険事項



危険

	ジャッキアップ状態で車の下での作業は厳禁。 ※死亡又は重傷の危険性があります。
---	--

2-2 警告事項

警告

	取扱説明書をよく読み、理解してから使用すること。 重要な警告事項が説明されています。警告事項に従ってください。 ※重大な事故につながります。
	操作は、操作方法を熟知した人以外は使用禁止。 ※誤った操作方法が原因で思わぬ事故が発生します。
	純正アタッチメント以外の使用禁止。 ※昇降中の振動でカイモノが外れ、車の落下の危険性あり。
	傾斜地や軟弱な場所での使用禁止。 ※傾斜地や軟弱な場所で使用すると、ジャッキが傾き、受け皿が外れ、車の落下による重大な被害が発生します。

	<p>車のブレーキ及びタイヤストッパーを掛けての使用禁止。 ※上昇中又は作業中に受け皿のセットが外れ、車の落下の危険性あり。</p>
	<p>リジッドラックを必ず使用すること。 (取扱説明書を読むこと。13ページをご参照ください。)※ジャッキアップ状態での作業は、万一ジャッキの受け皿が外れた時に、死亡や重傷の危険性あり。</p>

2-3 注意事項



一般的な注意事項

- 1.使用目的以外での使用禁止。
- 2.安全弁(安全装置)を絶対に調整や改造をしないこと。
- 3.自動車整備以外での使用禁止。
- 4.能力以上の使用禁止。
- 5.2台以上の同時使用禁止。
- 6.ジャッキアップ状態での移動禁止。
- 7.保管場所は、ハンドルが倒れても人や車にぶつからない屋内に保管のこと。
- 8.ジャッキの改造は禁止。
- 9.洗車作業での使用禁止。
- 10.オイルは弊社指定のジャッキオイルを使用のこと。重粘度のオイル、ブレーキオイル等は絶対に使用しないこと。
- 11.指定のエア圧で使用のこと。(NLAのみ)
- 12.ジャッキの上に乗ったり、物を載せたりしないこと。

使用上の注意

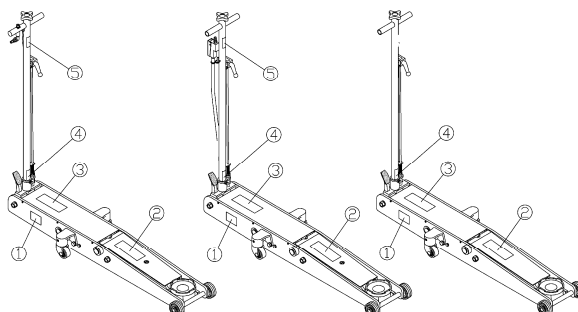
- 1.作業前に必ず始業点検を行うこと。
- 2.ジャッキの昇降操作中は車の状態に注意し、わき見運転は絶対禁止。
- 3.荷物や人を載せたままでの使用禁止。
- 4.車の昇降時には、他の人を車に近付けたら、ジャッキや車に触れさせないこと。
- 5.エンジンをかけたままの使用禁止。

操作上の注意

- 1.受け皿はジャッキポイントに確実にセットすること。
- 2.受け皿の中心に負荷すること。
- 3.下降操作前にジャッキ周辺の安全を確認すること。
- 4.偏荷重での使用禁止。
- 5.上昇作業中は受け皿に確実にセットされていることを確認しながら操作のこと。
- 6.急激な下降操作はしないこと。

2-4 ラベルの貼付位置とラベルの名称

①	型式・能力ラベル
②	警告ラベル
③	注意ラベル
④	ハンドル注意ラベル
⑤	給油ラベル



NLA-303 ・ NLA-303 レバーハンドル式 NLG-303

NLA-503 ・ NLA-503 レバーハンドル式 NLG-503



注意

警告ラベルは大切に使用してください。はがれや汚損された場合は、お買い上げの販売会社から購入の上、正しく貼付してください。

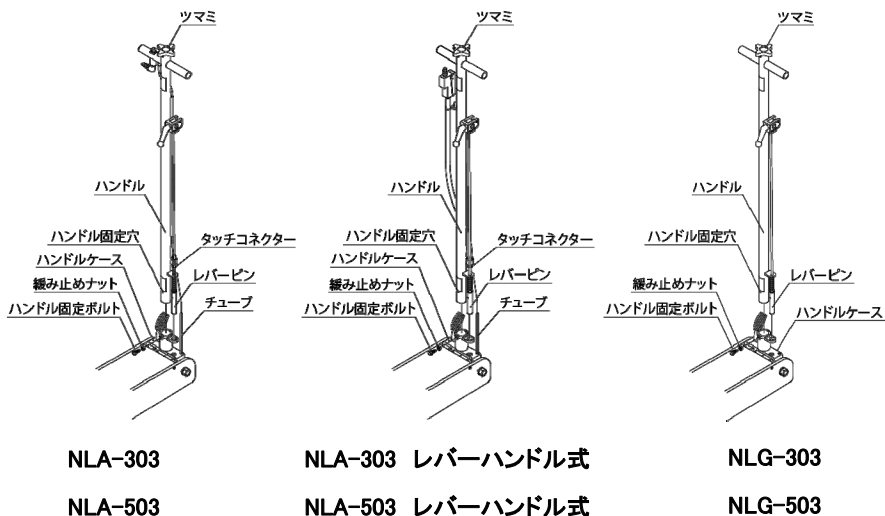
3. 構造及び各部の名称

3-1 ハンドルの取り付け方

ご使用にあたり、下記要領で組立を行ってください。

1. ハンドル固定ボルトを緩める。
2. ハンドルの固定穴と、ハンドル固定ボルトの位置を合わせてハンドル及びレバーピンをハンドルケースに挿入する。
3. ハンドルはツマミを回しながら一番奥（ハンドル注意ラベルの線）まで確実に挿入する。
4. ハンドル固定ボルトをハンドルがグラつかない程度に軽く締め、緩み止めナットを確実に締め固定します。
5. チューブをタッチコネクタと接続してください。（NLA のみ） ※6 ページを参照

※取り付け後、ツマミ（リリースバルブ）がスムーズに回るか、ハンドルが抜けないかを確認の上ご使用ください。



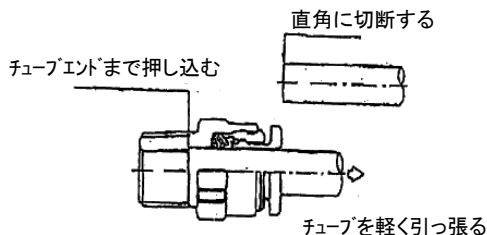
⚠ 注意

ハンドルは、ツマミを回しながら確実に奥まで挿入してください。挿入が浅いと、ツマミが空回りし、リリースバルブが開閉できなくなります。又、ハンドル固定ボルトを強く締めすぎますと、ツマミ（リリースバルブ）の動きが悪くなる場合があります。必ず軽く締め、緩み止めナットで固定してください。又、必ずハンドルの穴位置と固定ボルトの位置を合わせて取り付けてください。位置が合っていないとハンドルが固定されません。

タッチコネクターとエアチューブの着脱操作方法

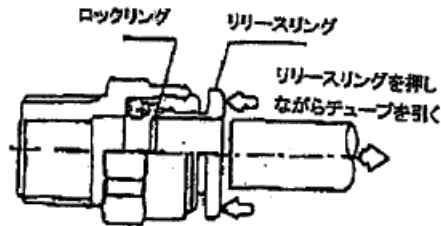
【チューブの接続】

- ① チューブは専用カッターを用い、直角に切断してください。
- ② チューブを継手に差し込み、チューブエンドまで確実に押し込んでください。
- ③ 接続が完了したら、チューブを軽く引っ張り、緩みや抜けがないことを確認してください。接続が完全でないと、エア漏れやチューブ抜けの原因となり危険です。



【チューブの分離】

- ①リリースリングを継手側に十分押し込みながらチューブを引いてください。リリースリングの押し込みが不十分ですと、チューブは逆に食い込み、抜けなくなる場合があります。
- ②“チューブが抜けない”と感じた場合、一旦分離操作を止め、チューブを継手に押し込んだ後、再度分離操作を行ってください。この場合、チューブと接続部品（ロックリング）の食い込みを離し、元の状態に戻すことが肝要です。
- ③分離したチューブを再度接続する場合、前の接続部分を切断し、新しい端面で行ってください。チューブ分離の際、接続部品との圧痕や引き傷によってエア漏れや、チューブが抜けなくなる現象を起こす場合があります。



3-2 ジャッキとコンプレッサーとの取り付け (NLA のみ)

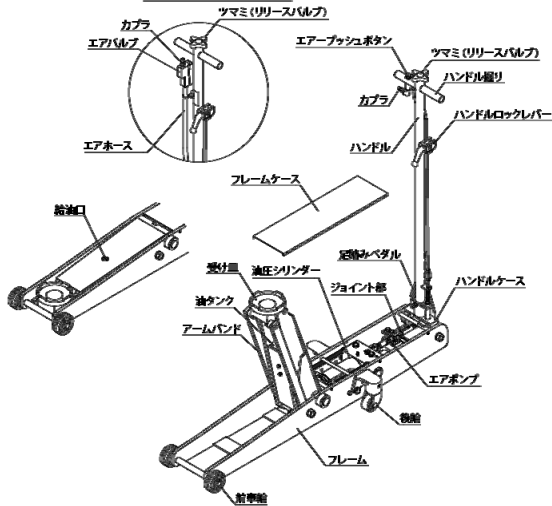
- 1.エアバルブのエアの入り口にはカプラープラグが取り付けられています。適合するカプラーソケットをコンプレッサーからのエアホースに取り付け、接続をしてください。
- 2.コンプレッサーからエアジャッキまでのエアホースの長さは可能な限り短くしてください。又、内径 8.0mm 以上のホースを使用してください。

⚠ 注意

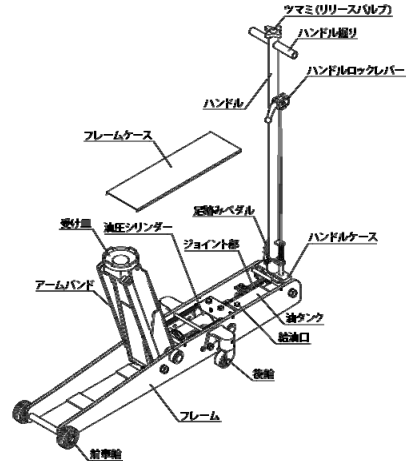
- 1.ホースは必要以上に長くしないでください。圧力の低下につながります。
- 2.コンプレッサー配管出口には、必ずレギュレーター、エアフィルター、オイラーを取り付けてください。
- 3.必ず 0.8～0.99Mpa (8～9.9Kgf/c m²) の圧力にレギュレーターで調整し使用してください。
- 4.コンプレッサーは所要動力 2.2kw 以上で使用してください。

3-3 構造及び各部の名称

レバー式ハンドル



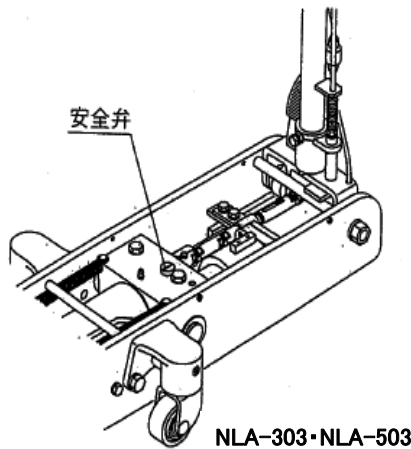
NLA-303・NLA-503



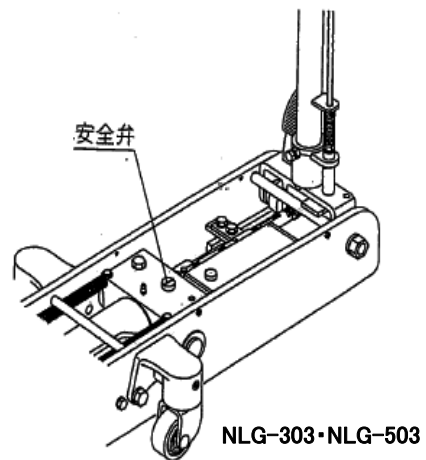
NLG-303・NLG-503

3-4 安全装置

安全弁(安全装置)は、ジャッキの能力を超える車を上昇させようとした時、又、何らかのトラブルで油圧力が異常に上昇した時に油圧を逃がしてジャッキの破損や事故を防止するものです。



NLA-303・NLA-503



NLG-303・NLG-503

⚠ 警告

安全弁(安全装置)の調整や改造は絶対にしないこと。

安全弁(安全装置)が作動しないで、重大な事故につながります。

4.使用方法及び使用上の注意

警告

このジャッキの操作は、使用方法を熟知した人以外使用しないこと。

4-1 始業点検

毎日作業前に必ず始業点検を行ってください。なお点検はジャッキに車を載せない状態で行ってください。

注意

異常と思われる箇所が発見された場合は、異常箇所の修復を完全に行うまでジャッキの使用を禁止して、直ちに販売会社まで連絡してください。そのままお使いになられますとジャッキの破損及び重大な事故につながる危険があります。

※8 ページの各部の名称を参照してください。

点検箇所	内容	点検方法
・受け皿・受け台・アーム ・アームバンド・ロットバンド	・変形、破損、磨耗していないか	・目視
・前車輪 ・後車輪	・スムーズに回転するか ・各部に変形、破損、磨耗はないか	・目視
・アーム部 ・油圧シリンダー部	・上昇下降を行ったとき、円滑に作動し、異音はないか、油漏れはないか	・目視 ・聴取
・各ねじ部(ボルト及びナット部)	・変形、破損、緩みはないか	・目視
・止めリング・割リピン類	・変形、破損、外れはないか	・目視
・ジャッキ全体部	・変形、破損等、異常はないか	・目視
・エアポンプ部(NLA のみ)	・正常に作動しているか、エア漏れはないか	目視・聴取
・エア配管部(NLA のみ)	・配管からエア漏れしていないか	目視・聴取

⚠ 注意

1. 増し締めを行う場合は取扱説明書 19 ページの表ネジの締め付けトルク欄を目安に行ってください。
2. ジャッキのシリンダー本体部、エアシリンダー本体部は増し締めを行わないでください。増し締めを行う場合はお買い上げの販売会社へ連絡してください。

4-2 ジャッキを使用する床条件

⚠ 警告

傾斜地や軟弱な場所では使用しないでください。ジャッキが傾き、受け皿が外れ、車の落下による死亡や重傷の危険があります。又、傾斜地ですと、車が動き出して重大な事故になります。必ず、平坦な硬い床で使用してください。傾斜地でジャッキアップは絶対にしないでください。車が動き出して重大な事故につながります。

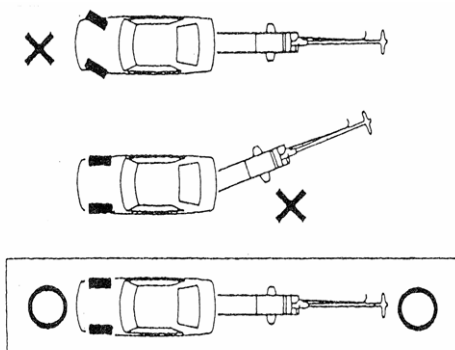
4-3 ジャッキポイントとジャッキの使用方向

⚠ 警告

車を支持する場合は、自動車メーカーが指定するガレージジャッキポイント（以後ジャッキポイントと言う）で支持することとし、他の部分で支持しないでください。車の変形・荷重バランスの悪化により重大な事故につながります。

⚠ 注意

1. 必ず受け皿の中心に荷重がかかるようジャッキポイントにセットしてください。
2. 偏荷重での使用はしないでください。



 **警告**

- 1.車のタイヤは車のハンドルを回し直す前にしてください。
- 2.ジャッキは車に対してまっすぐに入れてください。正しく使用しないと、受け皿がずれ、車の落下や人身事故につながります。

4-4 上昇及び停止操作

※7ページの各部の名称を参照してください。

 **警告**

ガレージジャッキのアーム機構は、受け皿を上昇・下降させますと、アームの角度の変化により受け皿の位置も前後に移動します。その為、受け皿位置の変化に合わせて車またはジャッキが移動しないと、受け皿とジャッキポイントが外れ、車の落下や人身事故につながります。車のブレーキ及びタイヤストッパーを掛けて使用しないでください。

(1) 受け皿上昇操作

NLA-303・NLA-503

エア操作

- ①ツマミ(リリースバルブ)を時計方向に回転が止まるまで回す。
- ②エアプッシュボタン・エアバルブを押すと受け皿が上昇します。

手動操作

- ①ツマミ(リリースバルブ)を時計方向に回転が止まるまで回す。
- ②ハンドルロックレバーを引き上げ、ハンドルのロックを解除し、ハンドルを上下に操作すると受け皿が上昇します。
- ③足踏みペダルはハンドルが直立した位置でロックし、操作してください。

NLG-303・NLG-503

- ①ツマミ(リリースバルブ)を時計方向に回転が止まるまで回す。
- ②ハンドルロックレバーを引き上げ、ハンドルのロックを解除し、ハンドルを上下に操作すると受け皿が上昇します。
- ③足踏みペダルはハンドルが直立した位置でロックし、操作してください。

 **注意**

1. わき見をしながらの操作はしないでください。重大な事故につながります。
2. 能力を超える車は、ジャッキアップしないでください。ジャッキの損傷につながります。
3. ロックが解除されていることを確認してからハンドル操作をしてください。無理にハンドルを上下するとジャッキの破損につながります。
4. 足踏みペダルは必ず足で操作してください。

(2) 受け皿停止操作

エアプッシュボタン・エアバルブを途中で押すことを止めるか、ハンドルの上下操作を途中で止めますと、受け皿はその位置で停止します。受け皿は荷重を保持したままになります。

 **注意**

1. 受け皿を上昇させ、受け皿が車にあたった時点で一旦停止させ、受け皿が車の正しいジャッキポイントにセットされていることを確認してください。もし合っていないければ、一旦下降させ正しいジャッキポイントに調整してください。
2. ハンドルの上下操作は、ハンドルをしっかり握って操作してください。ジャッキに異常が発生すると、ハンドルが跳ね上がったり、軽くなることがあります。ハンドルは常にしっかり握って操作してください。
3. 異常が発生した場合は、車を下降させ、異常箇所の修復を完全に行うまでジャッキの使用を禁止して、直ちに販売会社に連絡してください。

(3) 揚程制限

このジャッキにはバイパス機構を設けてありますので、最高位に達してからもエア操作や手動ハンドル操作を行っても、それ以上の上昇はいたしません。

 **注意**

1. 車の上昇量は、リジッドラック(馬ジャッキ)をかけることができる最小量としてください。必要以上の上昇はリジッドラックの位置決めがしづらいため、車の落下や人身事故につながります。
2. 最高位に達したら、エアプッシュボタン操作・エアバルブ操作及び手動ハンドル操作は直ちに停止してください。必要以上の操作はジャッキの損傷につながります。

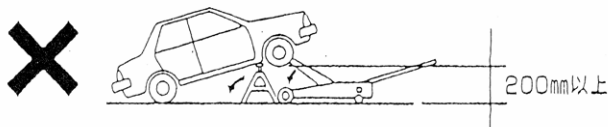
4-5 リジッドラック(馬ジャッキ)のかけ方・はずし方

⚠ 注意

- 1.自動車メーカーが指定するジャッキポイントで支持し、他の部分では支持しないでください。
- 2.リジッドラックは左右の高さをそろえて使用してください。
- 3.リジッドラックの能力を超える車を乗せないでください。
- 4.リジッドラックの取扱説明書をよく読み理解してから正しくご使用ください。

(1)リジッドラック(馬ジャッキ)のかけ方

- ①車の前後にリジッドラックをかける場合は、車を2~3回にわけて前後を交互に上げてください。
- ②リジッドラックへ乗せるためジャッキを下げると、少し車が後にずれますので、ずれる量を考えてリジッドラックの位置を決めてください。

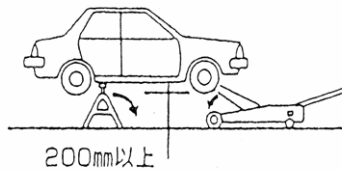
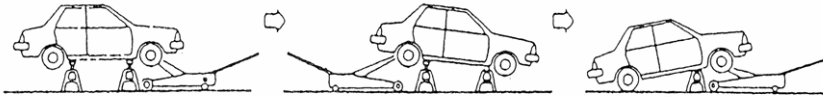


⚠ 警告

車を高く(200mm 以上)一気に上げないでください。それ以上上昇させますとリジッドラックとの角度がつきすぎて、受け皿から外れる場合があります。又、車のずれ量が大きくなり、リジッドラックが倒れる場合もあります。

(2)リジッドラック(馬ジャッキ)のはずし方

リジッドラックをかけた手順と逆方法でリジッドラックをはずしてください。必ず車を 2~3 回にわけて前後を交互に下げてください。



⚠ 警告

- 1.車を一気に(200mm 以上)に下げないでください。車のずれ量が大きくなり、リジッドラックが倒れる場合があります。
- 2.リジッドラックをかけた時のジャッキよりも低い能力のジャッキでリジッドラックをはずさないでください。必ず、同じ能力又はそれ以上の能力のジャッキを使用してください。ジャッキの破損及び重大な事故につながる危険があります。

4-6 下降操作

※8 ページの各部の名称を参照してください。

ツマミ(リリースバルブ)を反時計方向にゆっくり回し、車を徐々に下げます。

⚠ 警告


車を上昇・下降させる場合に車の下、又は周囲に人や物がないことを確認してください。重大な事故につながります。

 **注意**

1. ツマミ(リリースバルブ)はゆっくり回してください。早く回しますと車は急激に下降し、ジャッキポイントが外れたりする場合があります、重大な事故につながります。
2. 下降中の車を急停止させないでください。車の落下やジャッキが破損する場合があります。

4-7 終業点検と保管

作業が終了したら受け皿やアーム、フレーム部に付着したゴミ、オイル、グリース等をきれいに拭き取ってください。この時、警告ラベル等が汚れで見えなくなったり、ジャッキ本体に異常が発見された場合、直ちに販売会社にご連絡して頂き処置してください。又、安全のため受け皿を最低位置まで下げて屋内に保管してください。

 **注意**

1. ハンドルが倒れても人や車にぶつからない屋内に保管してください。
2. 必ずハンドルをロックして屋内に保管してください。

5.定期点検

5-1 点検

安全に使用して頂く為に、必ず定期点検を実施してください。

点検期間	点検箇所	点検項目	点検方法	保守要領
2週間	・受け皿、受台 ・アーム、アームバンド ・ロットバンド	・破損、変形、磨耗 ・回転しゅう動部はスムーズか	・目視 ・触感	・破損、変形、 著しい磨耗は交換 ・給油
	・前車輪 ・後車輪	・破損、変形、磨耗 ・回転はスムーズか	・目視	・破損、変形、 著しい磨耗は交換 ・給油
	・油圧シリンダー部	・油漏れ、破損、 変形	・目視	・修理
	・エアポンプ部 (NLAのみ)	・エア漏れ、破損、 変形	・目視	・修理
	・ナイロンチューブ (NLAのみ) ・プッシュボタン (NLAのみ) ・継手	・エア漏れ、破損、 変形	・目視	・交換 ・修理
	・ハンドル部	・破損、変形、磨耗	・目視	・破損、変形、 著しい磨耗は交換
	・各ねじ部	・破損、変形、緩み	・目視	・緩みは増し締め ・破損、変形は交換
	・止めリング ・割リピン	・変形、破損、外れ	・目視	・外れは組み直す ・破損、変形は交換
3ヶ月	・油圧シリンダー部	・作動油量の確認	・目視	・不足は補給
12ヶ月	・油圧シリンダー部	・作動油の確認		・交換

⚠ 注意

1. 2週間に1度はエア操作で受け皿を上下させてください。長時間ジャッキを使用しないとエアポンプ側(ピストン部)から油が抜け、使用時にエアを吸い込み受け皿が上がらない場合が発生します。(NLAのみ)
2. カバー等を外して点検した後は、必ず元通りにすべてを取り付け、復元をしてください。
3. 点検の結果、異常が発見された場合には、直ちにジャッキの使用を禁止して、お買い上げ販売会社へ連絡して頂き、処置を受けてください。
4. 増し締めを行う場合は19ページねじの締め付けトルク欄を目安に行ってください。

5-2 可動部への給油

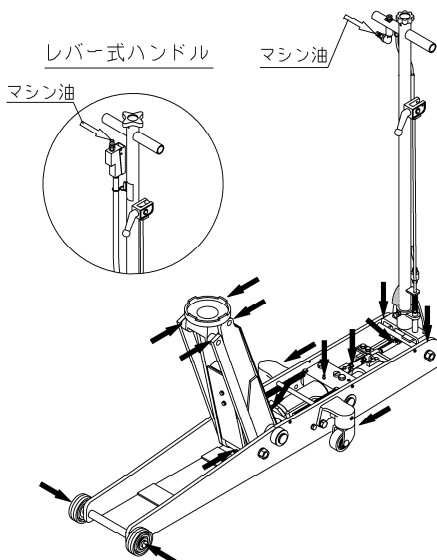
※可動部への給油は2週間に1度以上行ってください。

潤滑油: マシン油

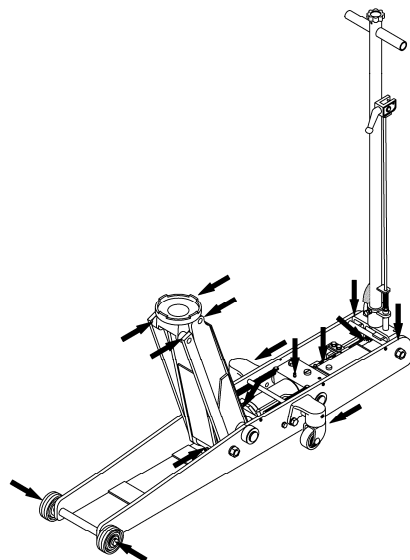
グリース: スプレー式グリース等、浸透性の良いグリースを使用してください。



NLA-303・NLA-503



NLG-303・NLG-503



5-3 作動油の種類と交換・補給

初回の作動油交換は、3ヶ月経過した時点で行ってください。

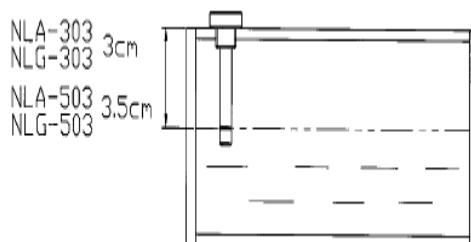
次回からは12ヶ月点検時に行ってください。

⚠ 注意

1. 補給・交換用のジャッキオイルは、弊社指定ジャッキオイル、又は下記に示すオイルを使用してください。
2. 重粘度のオイル・ブレーキオイル・揮発性のオイル・植物性オイル等は絶対に使用しないでください。パッキン・ガスケットの機能が低下し自然降下の原因となります。

ジャッキの油量

型式	総油量 cc
NLA-303・NLG-303	600
NLA-503・NLG-503	750



作動油の種類

メーカー名	作動油名
JX 日鉱日石エネルギー	ハイランドワイド 15
コスモ	コスモハイドロ HV15K
昭和シェル	シェルテラス S2V15
モービル	モービル DTE10Excel15

⚠ 注意

1. 給油・補給は必ず受け皿を最低位置まで下げた状態で行ってください。
2. 油を入れ過ぎますと上昇速度低下の原因となります。

【エア抜き手順作業】（オイル交換した場合や油量が少なくなりエアを吸込んだ場合）

- ① アームが最低位の位置で油タンクの給油キャップを外します。
- ② ツマミを締め、2～3回最高位まで昇降させてください。
- ③ その後、アームの最低位で給油キャップを締めてください。

6.故障と処置

「故障かな」と思われる前にもう一度確認してください。異常が生じた時は、この取扱説明書をよくお読み頂き、下記の点検をした上で、それでも不具合のある場合はお買い上げの販売会社へ相談してください。

症状	原因	処置
全然上がらない	①ツマミ(リリースバルブ)が完全に締まっていない。 ②ジャッキオイルが入っていない。	①ツマミ(リリースバルブ)を確実に締める。 ②ジャッキオイルを補給する。 ※
途中までしか上がらない	ジャッキオイルが不足している。	ジャッキオイルを補給する。 ※
自然降下する	ツマミ(リリースバルブ)が完全に締まっていない。	ツマミ(リリースバルブ)を確実に締める。
下がりきらない	しゅう動部に給油されていない。	しゅう動部に給油する。
エアポンプが作動しない (NLAのみ)	①エア圧力が不足又は過多である。 ②エアポンプ内に油分が無くなり、摩擦が大きくなっている。 (油切れ状態)	①エア圧力を適正な値にする。 ②エアロより油を少量注油する。

※ジャッキオイルは 17 ページの 5-3 作動油の種類と交換・補給をご参照ください。

参考:ねじ締付トルク ※ジャッキのシリンダー本体部は増し締めをしないで販売会社へ連絡してください。

ねじの締付トルクについては、建築用高力ボルト以外に JIS でははっきりと定められていません。はめ合いの硬さ加減や接触面のすべり具合の状態から数値を示すことは至難であります が、目安が何も無いことは現場において不安であり、不便でもあるので、参考までに下記に示 します。		
ねじの呼び	普通のボルト	六角穴付ボルト・高張力ボルト
強度区分	4.8	12.9
M8×1.25	12.3 N・m	38.5 N・m
M10×1.5	24.4 N・m	76.4 N・m
M12×1.75	42.5 N・m	133.3 N・m
M16×2.0	105.7 N・m	331.0 N・m
M18×2.5	145.5 N・m	455.5 N・m
M20×2.5	206.3 N・m	645.8 N・m
M24×3.0	356.7 N・m	1116.7 N・m
M30×3.5	708.7 N・m	2218.4 N・m

【油の呼び込み作業手順】（エアで上がらない場合）

- ① アームが最低位の位置で油タンクの給油キャップを外します。
- ② エアホースを接続しツマミを締め、エアプッシュボタン、エアバルブを押します。
- ③ エアプッシュボタン、エアバルブを押した状態で、受台(受け皿の下)を持ち、20cm程一気に持ち
上げます。

・エアで上昇し始めた場合

- ④ 最高位までアームを上げ、ツマミを緩め最低位まで下げてください。
- ⑤ ④の作業をエア操作で2～3回繰り返します。
- ⑥ その後、アームの最低位で給油キャップを締めてください。

・エアで上昇し始めない場合

- ④ エアプッシュボタン、エアバルブを離し、ツマミを緩めアームを最低位まで下げてください。
- ⑤ ツマミを締め、③の作業を繰り返してください。

※それでも上がらない場合は販売会社に相談してください。

7.仕様

型式	能力※ ton	最低位 mm	最高位 mm	揚程 mm	全長 mm	全幅 mm	ハンドル長さ (全高) mm	自重 Kg	作動エア 圧力 Mpa	コンプレッサー 所要動力 Kw(ps)
NLA-303	3	95	600	505	1300	361	1215	85	0.8～ 0.9.9	2.2(3)
NLG-303	3	95	600	505	1300	361	1215	94		
NLA-503	5	108	560	452	1300	361	1232	82	0.8～ 0.9.9	2.2(3)
NLG-503	5	108	560	452	1300	361	1232	91		

(品質向上のため予告なく仕様は変更することがあります)

※仕様上の能力とは、受け皿高さが、揚程の半分の高さまで上がった位置での持ち上げ荷重を示します。受け皿高さが揚程の半分より低い位置ですと、能力は小さくなります。

8.製品保証規定

1)保証規定

取扱説明書、本体注意書きに従って正常な使用状態で保証期間内(納入後一年以内)に故障した場合は、弊社の責任に於いて無償にて修理させていただきます。但し、二次的に発生する損失の保証及び、次の場合に該当する故障は保証致しておりません。

- 1.使用上の誤り、保守点検、保管等の義務を怠った為に発生した故障及び損傷。
- 2.製品の作動機構に悪影響を及ぼす変更(改造)を加え、それが原因で発生した故障及び損傷。
- 3.消耗品が損傷し取替えを要する場合。
- 4.火災・地震・風水害・その他天災地変等、外部に要因がある故障及び損傷。
- 5.指定された純正部品を使用されなかった時に起因する場合。
- 6.日本国外で使用される場合。

7.保証請求手続きが不備の場合(例:型式及び機体番号の連絡がない場合など)。尚、本製品及びその付属品に使用されているゴム部品等のあらゆる自然損耗する部品、ならびに消耗部品につきましては、保証の適用は除外させていただきます。

 **注意**

このジャッキは洗車仕様になっておりませんので、錆、腐食等の水による故障は保証いたしておりません。

(2)保証請求方法

前記の規定に基づき、本製品の保証請求を行う場合は、お買い上げの販売会社までご一報ください。販売会社において必要な手続きを実施いたします。

尚、保証の要否は、大変勝手ながら弊社において判断させていただきますのでご承知ください。

(3)アフターサービスについて

- 1.調子が悪い時……………まずこの取扱説明書の[6.故障と処置]の項目をもう一度ご覧になって調べてください。
- 2.それでも調子が悪い時は……商品保証規定に従い修理させていただきますので、お買い上げの販売会社へ修理依頼をしてください。
- 3.保証期間中の修理について……保証期間は納入後 12 ヶ月以内です。商品保証規定の記載内容に基づいて修理させていただきます。
- 4.保証期間後の修理について……有償で対応させていただきます。
- 5.アフターサービスについての詳細、その他ご不明な点は、お買い上げ頂いた販売会社へお問い合わせください。

6.お問い合わせ頂く場合は、次の事柄をお知らせください。

型式・機体番号・購入年月日・故障状況(できるだけ詳しく)

上記事項を下表に必ず記載してください。

型式	
機体番号	
購入年月日	年 月 日
購入店名	社名： 担当者： 住所： 電 話：
故障日・状況	年 月 日
故障日・状況	年 月 日

—MEMO—

—MEMO—

お問い合わせは

販売会社名

販売会社へのお願い、この取扱説明書はお客様に必ずお渡しください。

長崎ジャッキ株式会社

〒447-0854

愛知県碧南市須磨町5番地2

TEL 0566-41-1482

FAX 0566-42-0709