

取扱説明書

低床エアークレーンジャッキ

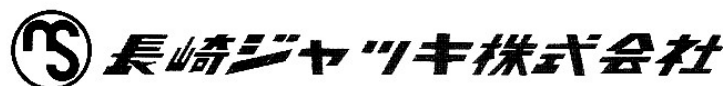
NSA-103



警告

本製品を使用する前に取扱説明書を注意深く読み、よく理解してから使用してください。

この取扱説明書はいつまでも使用できるように大切に保管してください。



取扱説明書が現品と異なる場合は、販売会社まで請求してください。

まえがき

このたびは、長崎ジャッキのエアガレージジャッキをお買い上げ頂きまして誠に有難うございます。


ご使用になる前に必ずこの取扱説明書を注意深く読み、よく理解してから使用してください。取扱説明書の中の注意事項及び使用方法等をよく読んで使用頂かないと、十分能力を発揮できないばかりか車の落下や人身事故につながりますので、十分理解した上で、正しく使用してください。


お買い上げの製品や取扱説明書の内容について、ご質問がある場合は、お買い上げ頂きました販売会社まで問い合わせしてください。


尚、取扱説明書及び警告ラベル等貼付ラベルは大切に使用してください。万一紛失・汚損された場合は速やかに購入の上、正しく保管又は貼付して下さい。

警告

この取扱説明書では「危険」「警告」「注意」について次のような定義と警告表示を使用しています。警告表示は安全作業のために重要な事柄です。人身事故や財物損害防止の為に重要な事項が記載されていますので、必ずよく理解してから使用してください。

 **危険**・・・取り扱いを誤った場合に、使用者が死亡又は重症を負う危険が切迫して生じる事が想定される場合。

 **警告**・・・取り扱いを誤った場合に、使用者が死亡又は重症を負う可能性が想定される場合。

 **注意**・・・取り扱いを誤った場合に、使用者が損傷を負う危険が想定される場合及び物的損傷のみ発生が想定される場合。

目次

1.使用目的	2
2.危険・警告・注意事項	2
2-1 危険事項	2
2-2 警告事項	3
2-3 注意事項	4
2-4 ラベルの貼付位置とラベルの名称	5
3.構造及び各部の名称	5
3-1 操作ハンドル・エアーホースの取り付け方	5
3-2 ジャッキとコンプレッサーとの取り付け方	6
3-3 構造及び各部の名称	7
3-4 安全装置	7
4.使用方法及び使用上の注意	8
4-1 始業点検	8
4-2 ジャッキを使用する床条件	9
4-3 ジャッキポイントとジャッキの使用方向	9
4-4 上昇及び停止操作	10
4-5 リジッドラック(馬ジャッキ)のかけ方・はずし方	11
4-6 下降操作	13
4-7 終業点検と保管	13
5.定期点検	14
5-1 点検	14
5-2 可動部への給油	15
5-3 作動油の種類と交換・補給	15
6.故障と処置	17
7.仕様	18
8.製品保証規定	18

1.使用目的


このエアージェッキ(以下ジャッキと言う)は、乗用車・トラック等をリジッドラック(馬ジャッキ)で保持させる為に上昇・下降させるジャッキです。このジャッキは、ジャッキアップ状態での洗車作業には使えません。

2.危険・警告・注意事項

このジャッキをご使用いただく上での人身事故や車の損傷を防止する為の重要な事柄が記載されていますので、必ずよく読み理解してから使用して下さい。

2-1 危険事項

危険

	<p>ジャッキアップ状態で車の下での作業は厳禁。 ※死亡又は重傷の危険性があります。</p>
--	--

2-2 警告事項

警告

	<p>取扱説明書をよく読み、理解してから使用すること。 重要な警告事項が説明されています。警告事項に従ってください。 ※重大な事故につながります。</p>
	<p>操作は、操作方法を熟知した人以外は使用禁止。 ※誤った操作方法が原因で思わぬ事故が発生します。</p>
	<p>純正アタッチメント以外の使用禁止。 ※昇降中の振動でカイモノが外れ、車の落下の危険性あり。</p>
	<p>傾斜地や軟弱な場所での使用禁止。 ※傾斜地や軟弱な場所で使用すると、ジャッキが傾き、受け皿が外れ、車の落下による重大な被害が発生します。</p>
	<p>車のブレーキ及びタイヤストッパーを掛けての使用禁止。 ※上昇中又は作業中に受皿のセットが外れ、車の落下の危険性あり。</p>
	<p>リジッドラックを必ず使用すること。 (取扱説明書を読む事。11 ページをご参照ください。)※ジャッキアップ状態での作業は、万一ジャッキの受け皿が外れた時に、死亡や重傷の危険性あり。</p>

2-3 注意事項



一般的な注意事項

- 1.使用目的以外の使用禁止。
- 2.安全弁(安全装置)を絶対に調整や改造をしない事。
- 3.自動車整備以外での使用禁止。
- 4.能力以上の使用禁止。
- 5.2台以上の同時使用禁止。
- 6.ジャッキアップ状態での移動禁止。
- 7.保管場所は、ハンドルが倒れても人や車にぶつからない屋内に保管のこと。
- 8.ジャッキの改造は禁止。
- 9.洗車作業での使用禁止。
- 10.オイルは弊社指定のジャッキオイルを使用のこと。重粘度のオイル、ブレーキオイル等は絶対に使用しないこと。
- 11.指定のエア圧力で使用のこと。
- 12.ジャッキの上に乗ったり、物を載せたりしないこと。

使用上の注意

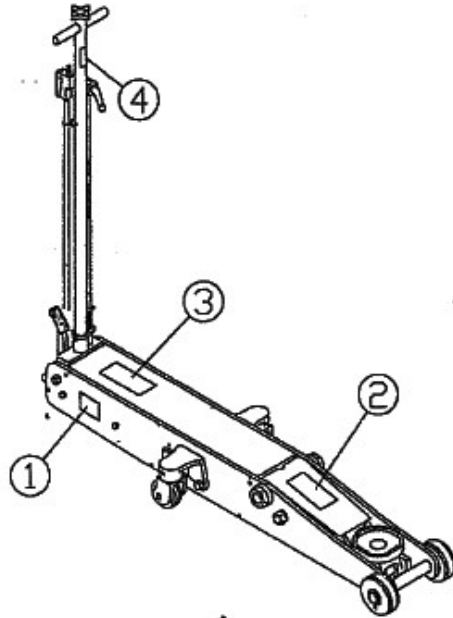
- 1.作業前に必ず始業点検を行うこと。
- 2.ジャッキの昇降操作中は車の状態に注意し、わき見運転は絶対禁止。
- 3.荷物や人を載せたままでの使用禁止。
- 4.車の昇降時には、他の人を車に近付けたら、ジャッキや車に触れさせないこと。
- 5.エンジンをかけたままの使用禁止。

操作上の注意

- 1.受け皿はジャッキポイントに確実にセットすること。
- 2.受け皿の中心に負荷すること。
- 3.下降操作前にジャッキ周辺の安全を確認すること。
- 4.偏荷重での使用禁止。
- 5.上昇作業中は受け皿に確実にセットされていることを確認しながら操作のこと。
- 6.急激な下降操作はしない事。

2-4 ラベルの貼付位置とラベルの名称

①	型式・能力ラベル
②	警告ラベル
③	注意ラベル
④	注油ラベル



⚠ 注意

警告ラベルは大切に使用して下さい。はがれや汚損された場合は、お買い上げの販売会社から購入の上、正しく貼付して下さい。

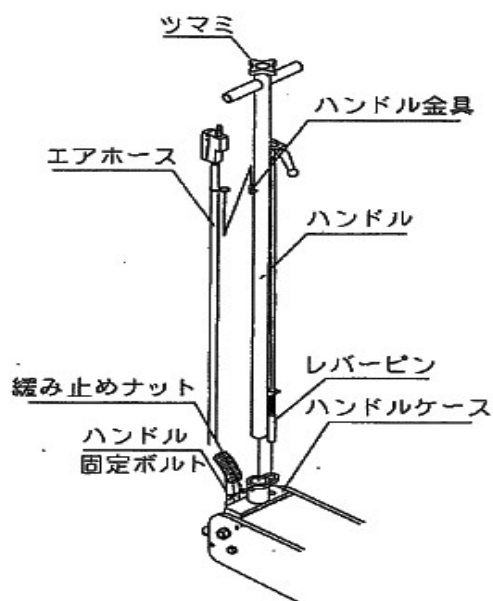
3.構造及び各部の名称

3-1 操作ハンドル、エアースの取り付け方

ご使用にあたり、下記要領で組み立てを行ってください。

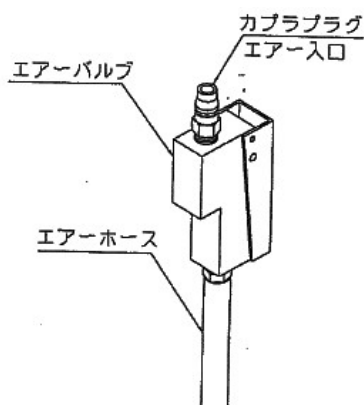
- 1.ハンドル固定ボルトを緩める。
- 2.ハンドル及びレバーピンをハンドルケースのそれぞれの穴に合わせる。
- 3.ハンドルは、ツマミを回しながら一番奥まで確実に挿入する。
- 4.ハンドルを挿入した後、固定ボルトを確実に締め付け、緩み止めナットを締め付けて下さい。
- 5.エアースはハンドルの金具に取り付けて下さい。

※取付後、ツマミ(リリースバルブ)がスムーズに回るか、ハンドルが抜けないかを確認の上ご使用下さい。



3-2 ジャッキとコンプレッサーとの取り付け方

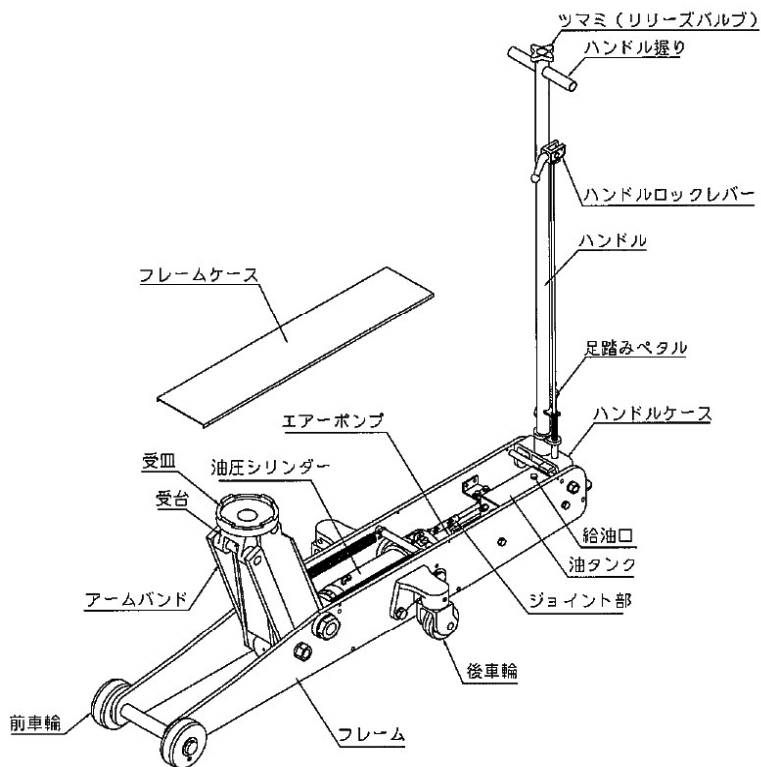
1. エアーバルブのエアーの入り口にはカプラプラグ(日東 20PM相当品)が取り付けられています。適合するカプラソケットをコンプレッサーからのエアーホースに取り付け、接続して下さい。
2. コンプレッサーからエアージャッキまでのエアーホースの長さは可能な限り短くして下さい。また、内径 8.0 mm以上のホースを使用して下さい。



⚠ 注意

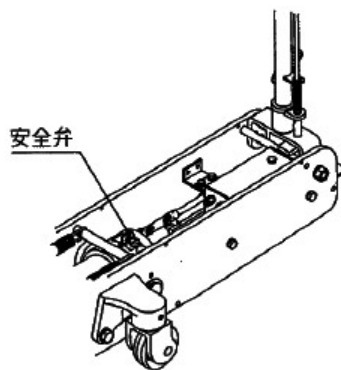
1. ホースは必要以上に長くしないで下さい。圧力の低下につながります。
2. コンプレッサー配管出口には必ずレギュレーター、エアーフィルター、オイルを取り付けて下さい。
3. 必ず 8 MPa(8kgf/cm²)以上の圧力でレギュレーターで調整し使用して下さい。
4. コンプレッサーの所用動力 3.7kw 以上を使用して下さい。

3-3 構造及び各部の名称



3-4 安全装置

安全弁 (安全装置) は、ジャッキの能力を越える車を上昇させようとした時、また、何らかのトラブルで油圧力が異常に上昇した時に油圧を逃がしてジャッキの破損や事故を防止するものです。



⚠ 警告

安全弁 (安全装置) の調整や改造は絶対にしないこと。安全弁 (安全装置) が作動しないで、重大な事故につながります。

4.使用方法及び使用上の注意



警告

このジャッキの操作は、使用方法を熟知した人以外使用しないこと。

4-1 始業点検

毎日作業前に必ず始業点検を行って下さい。なお点検はジャッキに車を載せない状態で行って下さい。



注意

異常と思われる箇所が発見された場合は、異常個所の修復を完全に行うまでジャッキの使用を禁止して、直ちに販売会社まで連絡して下さい。そのままお使いになりますとジャッキの破損及び重大な事故につながる危険があります。

※7 ページの各部の名称を参照して下さい。

点検箇所	内容	点検方法
・受け皿・受け台・アーム・ アームバンド	変形、破損、磨耗していないか	目視
・前車輪 ・後車輪	・スムーズに回転するか ・各部に変形、破損、磨耗はないか	目視
・アーム部 ・油圧シリンダー部	上昇下降を行ったとき、円滑に作動し、異音はないか、 油漏れはないか	目視・聴取
各ネジ部(ボルト及びナット部)	変形、破損、弛みはないか	目視
止めリング・割リピン類	変形、破損、外れはないか	目視
ジャッキ全体部	変形破損等異常はないか	目視
エアーポンプ部	・正常に作動しているか ・エアー漏れはないか	目視・聴取
エアー配管部	配管からエアー漏れしていないか	目視

⚠ 注意

- 1.増し締めを行う場合は取扱説明書 17 ページの表ネジの締め付けトルク欄を目安に増し締めを行って下さい。
- 2.ジャッキのシリンダー本体部、エアシリンダー本体部は増し締めを行わないで下さい。増し締めを行う場合はお買い上げの販売会社へ連絡して下さい。

4-2 ジャッキを使用する床条件

⚠ 警告

傾斜地や軟弱な場所では使用しないで下さい。ジャッキが傾き、受け皿が外れ、車の落下による死亡や重傷の危険があります。又、傾斜地ですと、車が動き出して重大な事故になります。必ず、平坦な硬い床で使用して下さい。傾斜地でジャッキアップは絶対にしないで下さい。車が動き出して重大な事故につながります。

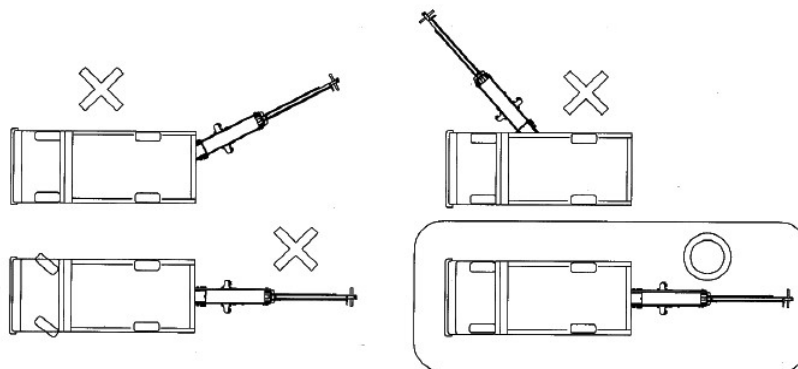
4-3 ジャッキポイントとジャッキの使用方向

⚠ 警告

車を支持する場合は、自動車メーカーが指定するガレージジャッキポイント(以後ジャッキポイントと言う)とし、他の部分で支持しないで下さい。車の変形・荷重バランスの悪化により重大な事故につながります。

⚠ 注意

- 1.必ず受け皿の中心に荷重がかかるようジャッキポイントにセットして下さい。
- 2.偏荷重での使用はしないで下さい。



警告

- 1.車のタイヤは車のハンドルを回しまっすぐにして下さい。
- 2.ジャッキは車に対してまっすぐにに入れて下さい。正しく使用しないと、受け皿がズレ、車の落下や人身事故につながります。

4-4 上昇及び停止操作

※7 ページの各部の名称を参照して下さい。

警告

ガレージジャッキのアーム機構は、受け皿を上昇・下降させますと、アームの角度の変化により受け皿の位置も前後に移動します。その為、受け皿位置の変化に合わせて車またはジャッキが移動しないと、受け皿とジャッキポイントが外れ、車の落下や人身事故につながります。車のブレーキ及びタイヤストッパーを掛けて使用しないで下さい。

1) 受け皿上昇操作

エア操作

1.ツマミ(リリースバルブ)を時計の方向に回転が止まるまで回す。

エアバルブを押すと受け皿が上昇します。

手動操作

1.ツマミ(リリースバルブ)を時計の方向に回転が止まるまで回す。

2.降下レバーを引き上げハンドルロックを開放にし、ハンドルを上下に操作すると受け皿が上昇します。

3.足踏みペダルはハンドルを直立した位置でロックし、操作して下さい。

注意

- 1.わき見をしながらの操作はしないでください。重大な事故につながります。
- 2.能力を越える車は、ジャッキアップしないでください。ジャッキの損傷につながります。
- 3.足踏ペダルは必ず足で操作して下さい。

2) 受け皿停止操作

エアバルブを途中で押すことを止めると、受け皿はその位置で停止します。受け皿は荷重を保持したままになります。

 **注意**

- 1.受け皿を上昇させ、受け皿が車にあたった時点で一旦停止させ、受け皿が車の正しいジャッキポイントにセットされていることを確認して下さい。もし合っていないければ、一旦下降させ正しいジャッキポイントに調整して下さい。
- 2.異常が発生した場合は、車を下降させ、異常個所の修復を完全に行うまでジャッキの使用を禁止して、直ちに販売会社に連絡して下さい。

(3)揚程制限

このジャッキにはバイパス機構を設けてありますので、最高位に達してもそれ以上の上昇はいたしません。

 **注意**

- 1.車の上昇量は、リジッドラック(馬ジャッキ)をかけることができる最小量として下さい。必要以上の上昇はリジッドラックの位置決めがしづらばかりか、車の落下や人身事故につながります。
- 2.最高位に達したら、エアーバルブ操作は直ちに停止してください。必要以上の操作はジャッキの損傷につながります。

4-5 リジッドラック(馬ジャッキ)のかけ方・はずし方

 **注意**

- 1.自動車メーカーが指定するジャッキポイントとし、他の部分では支持しないで下さい。
- 2.リジッドラックは左右高さを揃えて使用して下さい。
- 3.リジッドラックの能力を越える車を乗せないで下さい。
- 4.リジッドラックの取扱説明書をよく読み理解してから正しくご使用下さい。

(1)リジッドラック(馬ジャッキ)のかけ方

- 1.車の前後にリジッドラックをかける場合は、車を2～3回にわけて前後を交互に上げて下さい。
- 2.リジッドラックへ乗せるためジャッキを下げると、少し車が後ろにずれますので、ずれる量を考えてリジッドラックの位置を決めて下さい。

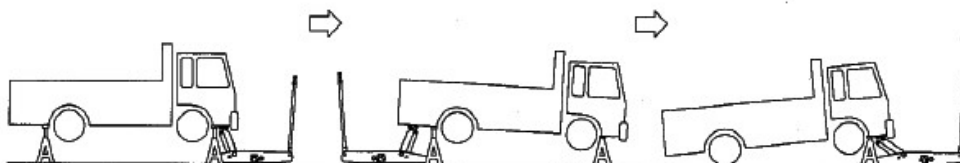


⚠ 警告

車を高く(200mm 以上)一気に上げないで下さい。それ以上上昇させますとリジッドラックとの角度がつきすぎて、受け皿から外れる場合があります。又、車のずれ量が大きくなり、リジッドラックが倒れる場合もあります。

(2)リジッドラック(馬ジャッキ)のはずし方

リジッドラックをかけた手順と逆方法でリジッドラックをはずしてください。必ず車を2～3回にわけて前後を交互に下げてください。



 **警告**

1.車を一気に(200mm以上)に下げないで下さい。

車のずれ量が大きくなり、リジッドラックが倒れる場合があります。

2.リジッドラックをかけた時のジャッキよりも低い能力のジャッキでリジッドラックを外さないで下さい。必ず、同じ能力又はそれ以上の能力のジャッキを使用して下さい。ジャッキ破損及び重大な事故につながる危険があります。

4-6 下降操作

※7 ページの各部の名称を参照してください。

ツمامミ(リリースバルブ)を反時計方向にゆっくり回し、車を徐々に下げます。

 **警告**

車を上昇・下降させる場合に車の下、又は周囲に人や物がないことを確認して下さい。重大な事故につながります。

 **注意**

1.ツمامミ(リリースバルブ)はゆっくり回して下さい。早く回しますと車は急激に下降し、ジャッキポイントが外れたりする場合があります、重大な事故につながります。

2.下降中の車を急停止させないで下さい。車の落下やジャッキが破損する場合があります。

4-7 終業点検と保管

作業が終了したら受け皿やアーム、フレーム部に付着したゴミ、オイル、グリース等をきれいに拭き取って下さい。この時、警告ラベル等が汚れで見えなくなったり、ジャッキ本体に異常が発見された場合、直ちに販売会社にご連絡していただき処置して下さい。又、安全のため受け皿を最低位置まで下げて屋内に保管して下さい。

 **注意**

1.ハンドルが倒れても人や車等にぶつからない屋内に保管して下さい。

2.必ずハンドルをロックして屋内に保管して下さい。

5.定期点検

5-1 点検

安全に使用して頂く為に、必ず定期点検を実施して下さい。

点検期間	点検箇所	点検項目	点検方法	保守要領
2 週間	・受け皿 ・受台 ・アーム ・アームバンド ・フレーム	・破損、変形、磨耗 ・回転しゅう動部はスムーズか	・目視 ・触感	・破損、変形、 著しい磨耗は交換 ・給油
	・前車輪 ・後車輪	・破損、変形、磨耗 ・回転はスムーズか	・目視	・破損、変形、 著しい磨耗は交換 ・給油
	・油圧シリンダー部	・油漏れ、破損、変形	・目視	・修理
	・エアーポンプ部	・エアー漏れ、破損、変形	・目視	・修理
	・ナイロンチューブ ・エアーバルブ継手	・エアー漏れ、破損、変形	・目視	・交換 ・修理
	・ハンドル部	・破損、変形、磨耗	・目視	・破損、変形、著しい磨耗 は交換
	・各ネジ部	・破損、変形、緩み	・目視	・緩みは増し締め ・破損、変形は交換
	・止めリング ・割りピン	・変形、破損、外れ	・目視	・外れは組み直す ・破損、変形は交換
3 ヶ月	・油圧シリンダー部	・作動油量の確認	・目視	・不足は補給
12 ヶ月	・油圧シリンダー部	・作動油量の確認	・目視	・交換

⚠ 注意

- 1.2 週間に1度はエア操作で受け皿を上下させて下さい。長時間ジャッキを使用しないとエアポンプ側(ピストン部)から油が抜け、使用時にエアを吸い込み、受け皿が上がらない場合があります。
- 2.カバー等を外して点検した後は、必ず元通りすべてを取り付け、復元をして下さい。
- 3.点検の結果、異常が発見された場合には、直ちにジャッキの使用を禁止して、お買い上げ販売会社へ連絡していただき、処置を受けて下さい。
- 4.増し締めを行う場合は 17 ページねじの締め付けトルク欄を目安に増し締めを行って下さい。

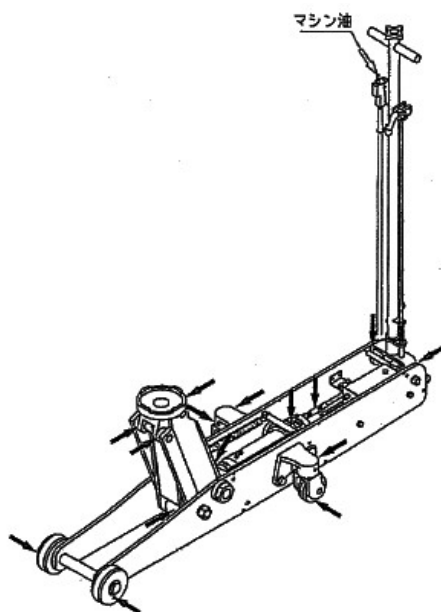
5-2 可動部への給油

※可動部への給油は 2 週間に 1 度以上行って下さい。

潤滑油: マシン油

グリース: スプレー式グリース等、浸透性の良いグリースを使用して下さい。

→
給油箇所



5-3 作動油の種類と交換・補給

初回の作動油交換は、3ヶ月経過した時点で行って下さい。

次回からは 12ヶ月点検時に行って下さい。

⚠ 注意

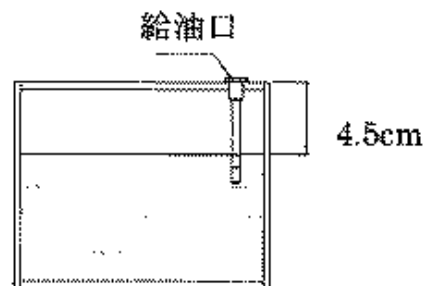
- 1.補給・交換用のジャッキオイルは、弊社指定ジャッキオイル、又は下記に示すオイルを使用して下さい。
- 2.重粘度のオイル・ブレーキオイル・揮発性のオイル・植物性オイル等は絶対に使用しないで下さい。
パッキン・ガスケットの機能が低下し自然降下の原因となります。

ジャッキの油量

補給の場合

給油口より 4.5 cm 下まで給油して下さい。

型式	総油量 cc
NSA-103	1500



作動油の種類

メーカー名	作動油名
JX 日鉱日石エネルギー	ハイランドワイド 15
コスモ	コスモハイドロ HV15K
昭和シェル	シェルテラス S2V15
モービル	モービル DTE10Excel15

⚠ 注意

- 1.給油・補給は必ず受け皿を最低位置まで下げた状態で行って下さい。
- 2.油を入れ過ぎますと上昇速度の低下の原因となります。

6.故障と処置

「故障かな」と思われる前にもう一度確認して下さい。異常が生じた時は、この取扱説明書をよくお読み頂き、下記の点検をした上で、それでも不具合な場合はお買い上げの販売会社へ相談して下さい。

症状	原因	処置
全然上がらない	ツマミが完全に閉まっていない	ツマミを確実に閉める
途中までしか上がらない	ジャッキオイルが不足している	ジャッキオイルを補給する ※
自然降下する	ツマミが完全に閉まっていない	ツマミを確実に閉める
下がりきらない	しゅう動部に給油されていない	しゅう動部に給油する
エアーポンプが作動しない又は速度が遅い	エアー圧力が不足である	エアー圧力を適正な値にする
	エアーポンプの油切れ	エアーバルブのエアー口よりマシン油を注油する

※ジャッキオイルは 15 ページの 5-3 作動油の種類と交換・補給をご参照ください。

参考:ねじ締付トルク

ねじの締付トルクについては、建築用高力ボルト以外に JIS でははっきりと定められていません。はめ合いの硬さ加減や接触面のすべり具合の状態から数値を示すことは至難であります。目安が何も無い事は現場において不安であり、不便でもあるので、参考までに下記に示します。

ねじの呼び	普通のボルト	六角穴付ボルト・高張力ボルト
強度区分	4.8	12.9
M8 × 1.25	125 kg・cm	393 kg・cm
M10 × 1.5	249 kg・cm	780 kg・cm
M12 × 1.75	434 kg・cm	1360 kg・cm
M16 × 2.0	1079 kg・cm	3378 kg・cm
M18 × 2.5	1485 kg・cm	4648 kg・cm
M20 × 2.5	2105 kg・cm	6590 kg・cm
M24 × 3.0	3640 kg・cm	11395 kg・cm
M30 × 3.5	7232 kg・cm	22637 kg・cm

※ジャッキのシリンダー本体部は増し締めをしないで販売会社へ連絡してください

7.仕様

型式	能力 ton※	最低位 mm	最高位 mm	揚程 mm	全長 mm	全幅 mm	フレーム高さ mm	全高 kg	自重 kg	差動エア— 圧力 Mpa	コンプレッサ —所要動力 Kw(Ps)
NSA-103	10	140	560	420	1591	446	200	1465	163	0.7~1.0 (7~10)	3.7(5)

(品質向上のため予告なく仕様は変更する事があります)

※使用上の能力とは、受け皿高さが、揚程の半分の高さまで上がった位置での持ち上げ荷重を示します。

受け皿高さが揚程の半分より低い位置ですと、能力は小さくなります。

8.製品保証規定

1)保証規定

取扱説明書、本体注意書きに従って正常な使用状態で保証期間内(納入後一年以内)に故障した場合は、弊社の責任に於いて無償にて修理させていただきます。但し、二次的に発生する損失の保証及び、次の場合に該当する故障は保証致しておりません。

- 1.使用上の誤り、保守点検、保管等の義務を怠った為に発生した故障及び損傷。
- 2.製品の作動機構に悪影響を及ぼす変更(改造)を加え、それが原因で発生した故障及び損傷。
- 3.消耗品が損傷し取替えを要する場合。
- 4.火災・地震・風水害・その他天災地変等、外部に要因がある故障及び損傷。
- 5.指定された純正部品を使用されなかった時に起因する場合。
- 6.日本国外で使用される場合。
- 7.保証請求手続きが不備の場合(例:型式及び機体番号の連絡がない場合など)。尚、本製品及びその付属品に使用されているゴム部品等のあらゆる自然損耗する部品、ならびに消耗部品につきましては、保証の適用は除外させていただきます。

注意

このジャッキは洗車仕様になっておりませんので、錆、腐食等の水による故障は保証いたしておりません。

(2)保証請求方法

前記の規定に基づき、本製品の保証請求を行う場合は、お買い上げの販売会社までご一報ください。販売会社において必要な手続きを実施いたします。

尚、保証の要否は、大変勝手ながら弊社において判断させていただきますのでご承知下さい。

(3)アフターサービスについて

- 1.調子が悪い時……まずこの取扱説明書の[6.故障と処置]の項目をもう一度ご覧になって調べて下さい。
- 2.それでも調子が悪い時は……商品保証規定に従い修理させていただきますので、お買い上げの販売会社へ修理依頼をして下さい。
- 3.保証期間中の修理について……保証期間は納入後 12 ヶ月以内です。商品保証規定の記載内容に基づいて修理させていただきます。
- 4.保証期間後の修理について……有償で対応させていただきます。
- 5.アフターサービスについての詳細、その他ご不明な点は、お買い上げ頂いた販売会社へお問い合わせ下さい。
- 6.お問い合わせ頂く場合は、次の事柄をお知らせ下さい。

型式・機体番号・購入年月日・故障状況(できるだけ詳しく)

上記事項を下表に必ず記載してください。

型式	
機体番号	
購入年月日	年 月 日
購入店名	社名: 担当者: 住所: 電 話:
故障日・状況	年 月 日
故障日・状況	年 月 日

—MEMO—

—MEMO—

お問い合わせは

販売会社名

販売会社へのお願い、この取扱説明書はお客様に必ずお渡しください。

長崎ジャッキ株式会社

〒447-0854

愛知県碧南市須磨町 5 番地 2

TEL 0566-41-1482

FAX 0566-42-0709