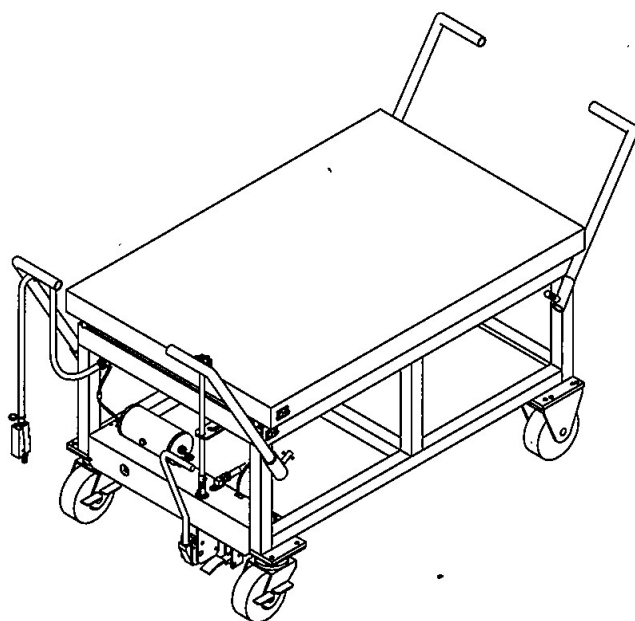


エンジンリフター

取扱説明書

MODEL NEL-500



⚠ 警告

本製品を使用する前に取扱説明書を注意深く読み、よく理解してからご使用ください。この取扱説明書は、いつでも使用できるように、大切に保管してください。

取扱説明書が現品と異なる場合は、お買上げの販売会社までご請求ください。



まえがき

このたびは、長崎の「エンジンリフター」をお買い上げいただきまして誠に有難うございます。


ご使用になる前に必ずこの取扱説明書を注意深く読み、よく理解してから使用してください。取扱説明書の中の注意事項及び使用方法等をよく読んで使用頂かないと、十分能力を発揮できないばかりかエンジン・ミッションの落下や人身事故につながりますので、十分理解した上で、正しく使用してください。


お買い上げの製品や取扱説明書の内容について、ご質問がある場合は、お買い上げ頂きました販売会社まで問い合わせしてください。


尚、取扱説明書及び貼付ラベルは大切に使用してください。万一紛失・汚損された場合は速やかに購入の上、正しく保管又は貼付して下さい。

警告

この取扱説明書では「危険」「警告」「注意」について次のような定義と警告表示を使用しています。警告表示は安全作業のために重要な事柄です。人身事故や財物損害防止の為に重要な事項が記載されていますので、必ずよく理解してからエンジンリフターを使用してください。

 **危険**・・・取り扱いを誤った場合に、使用者が死亡又は重症を負う危険が切迫して生じる事が想定される場合。

 **警告**・・・取り扱いを誤った場合に、使用者が死亡又は重症を負う可能性が想定される場合。

 **注意**・・・取り扱いを誤った場合に、使用者が損傷を負う危険が想定される場合及び物的損傷のみ発生が想定される場合。

目次

1. 使用目的	3
2. 危険・警告事項	3
2-1 一般安全遵守事項	3
2-2 危険警告事項の内容	3
2-3 ラベルの貼り付け位置とラベルの名称	5
3. 構造及び各部の名称	5
3-1 構造及び各部の名称	5
3-2 安全装置	6
3-3 ハンドルの取り付け	6
3-4 コンプレッサー(エアーホース)との取り付け	7
3-5 減圧弁の調整	7
3-6 オプション バイス取り付けブラケットの取り付け	7
4. 使用方法及び使用上の注意	8
4-1 始業点検	8
4-2 上昇	9
4-3 停止	9
4-4 下降	9
4-5 移動	10
4-6 エンジン・ミッションの載せ方	11
4-7 作業台としての使用	11
4-8 終業点検と保管	11
5. 定期点検	12
5-1 定期点検項目	12
5-2 重要保安部品	13
5-3 可動部への給油	13
5-4 作動油の種類と交換補給	14
6. 故障と処置	14
7. 仕様	15
8. 製品保証規定	16

1.使用目的

このエンジンリフター（以下リフターと言う）は自動車のエンジン・ミッションの脱着・運搬をするためのものです。目的以外の用途に使用しないでください。

2.危険・警告事項




安全上の注意






このリフターをご使用していただく上で、人身事故や、自動車の損傷を防止するための重要な事柄が記載されていますので、必ずよく読み、理解してから使用してください。




2-1 一般安全遵守事項

- 1.取扱説明書をよく読み、理解してから使用してください。
- 2.このリフターの操作は使用方法を熟知した人以外は使用しないでください。
- 3.始業点検及び定期点検は、取扱説明書の本文に従って必ず実施してください。
- 4.使用時に、異音発生等、普段と異なる状態の時は、リフターの使用を禁止し、お買い上げの販売会社へ連絡して点検を受けてください。
- 5.このリフターを自動車整備以外の目的に使用しないでください。

2-2 危険・警告事項の内容

 危険	
	エンジン・ミッションが落下しそうな時は、支えないで逃げること。 ※下敷きになり重傷事故の危険あり。
	リフトアップされた車両の下で長時間の保持はしないこと。 ※自動車昇降用リフトの自然降下により、自動車を持ち上げ、自動車の転落による死亡・重傷事故の危険あり。

 警告	
	エンジン・ミッションがハンドルに当たる位置での下降禁止。 ※エンジン・ミッションが落下し、重傷事故の危険あり。
	操作は操作方法を熟知した人以外使用禁止。 ※誤った操作方法が原因で事故が発生します。
	取扱説明書をよく読み理解してから使用のこと。 ※重要警告事項の説明あり。警告事項に従わないと、重大事故につながります。
	傾斜・凸凹・柔軟な土間での使用禁止。 ※エンジン・ミッションの落下事故の危険あり。

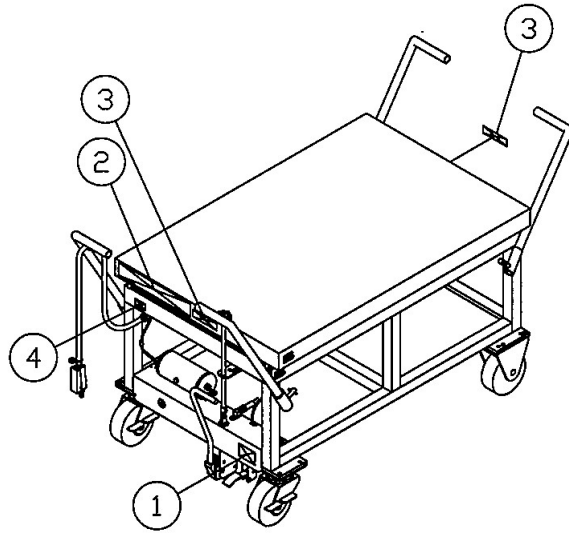
	<p>純正アタッチメント以外の使用禁止。</p> <p>※昇降中の振動でカイモノが外れ、エンジン・ミッションの落下の危険あり。</p>
	<p>リンク機構や他の動く部分に手足や体を入れないこと。</p> <p>※挟まれて重傷事故の危険あり。</p>
	<p>上昇操作を行った後は直ちにカプラプラグからエアースホースを外すこと。</p> <p>※誤作動により思わぬ事故の危険あり。</p>

⚠ 注意

- ・ 本機は、自動車のエンジン・ミッションを運搬、昇降させるリフターです。
- ・ 取扱説明書に従って点検を必ず実施すること。
- ・ 本機を改造は絶対にしないこと。
- ・ 使用目的以外の使用禁止。
- ・ 荷重を積んだまま、テーブルを急降下・急停止させないこと。衝撃荷重が発生して本機を損傷させることがあります。
- ・ 常にエンジン・ミッションの状態に注目し、もしエンジン・ミッションが不安定な状態になったときには、操作をやめてエンジン・ミッションを安定させること。落下の危険性があります。
- ・ エンジン・ミッションの脱着・運搬の際は安定よく乗せること。また、安定性が悪かったり、しっかりと固定できないエンジン・ミッションには使用しないこと。
- ・ アタッチメントを使用する場合、荷重重心をテーブル中心に合わせること。
- ・ テーブル面上には荷重を均等に配分してください。テーブルの1点に荷重をかけたり極端な偏荷重をかけての使用禁止。
- ・ ハンドルを取り付けるときは、必ず抜け止めのピンを差し込み抜けないようにすること。
- ・ 上昇は一気にさせず、1回の上昇量は10cm以内とし周囲の安全確認後上昇作業を行うこと。
- ・ エアー操作を停止してもリフターの上昇やエアープンプ作動音が停止しない場合には、直ちにエアースの供給を止めること。その場合、故障と思われるので修復が完全に終わるまでリフターの使用を禁止してください。
- ・ エアース操作をする際は必ず周囲の状況を確認してから操作すること。
- ・ テーブルの上に人を乗せないこと。
- ・ 能力以上の荷重での使用禁止。

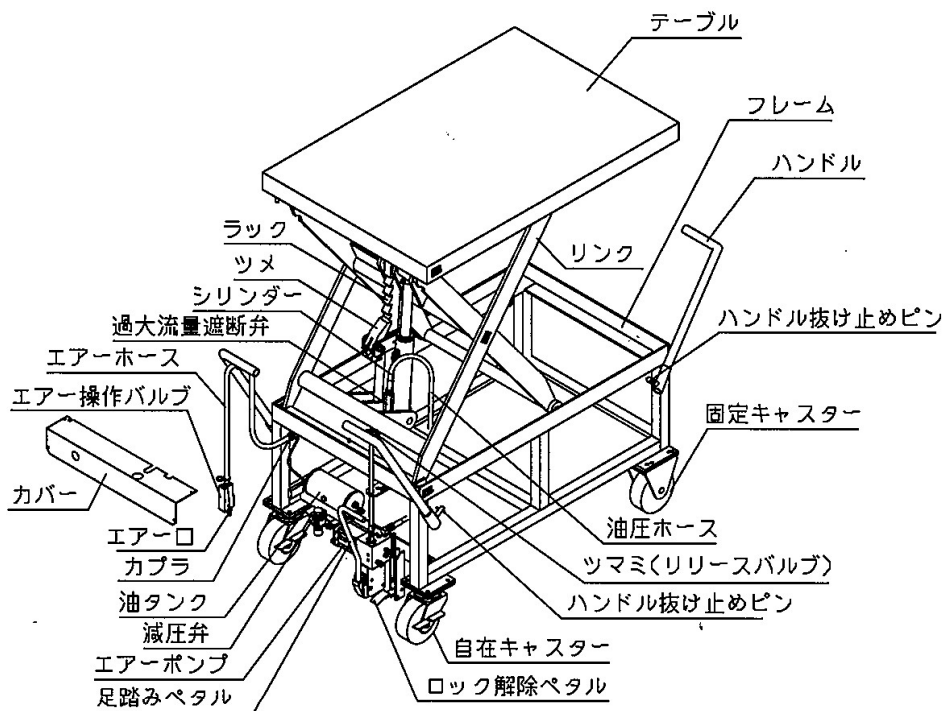
2-3 ラベルの貼付位置とラベルの名称

①	型式・能カラベル
②	警告・注意ラベル
③	警告ラベル
④	注油ラベル



3. 構造及び各部の名称

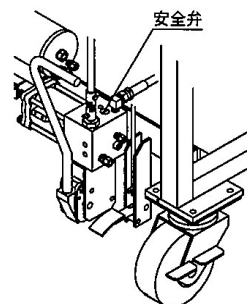
3-1 構造及び各部の名称



3-2 安全装置

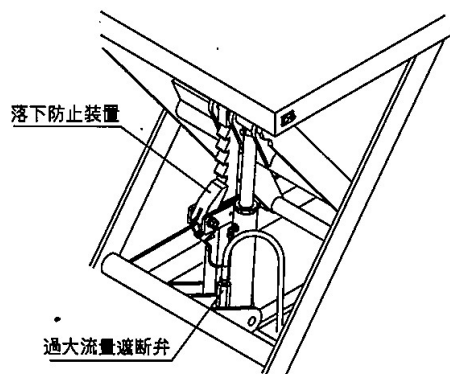
安全弁(リリーフ弁)

安全弁(リリーフ弁)は、エンジンリフターの能力を超える荷重を上昇させようとしたとき、又、何らかのトラブルで油圧力が異常に上昇したときに、油圧を逃がしてエンジンリフターの破損や事故を防止するものです。



過大流量遮断弁

油圧ホースの破損により、急激な下降をした際、異常な流量を感知し、作動油の流出を停止させる弁です。



落下防止装置(ロック装置)

油圧配管の破損や、油圧部の異常により、リフターが降下するのを防ぐ機械式落下防止装置(ロック装置)です。

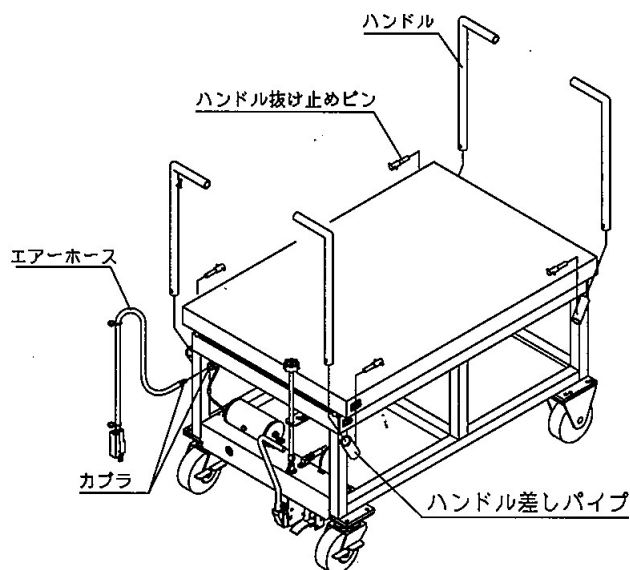
ただし、テーブル高さが850mm以下の場合、ロックはかかりません。

⚠ 警告

安全弁(リリーフ弁)の調整や改造は絶対にしないこと。安全弁(リリーフ弁)が作動せず、重大な事故につながります。

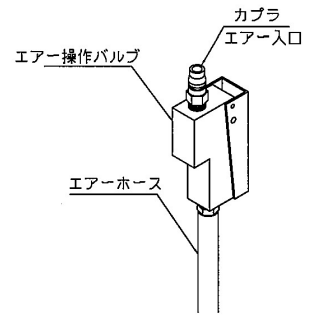
3-3 ハンドルの取り付け

- ① ハンドルをハンドル差しパイプに図の向きに挿入します。
- ② ハンドル抜け止めピンを差し、ハンドルが抜けないことを確認してください。



3-4 コンプレッサー(エアホース)との取り付け

- ① 本体のカプラにエア操作バルブのエアホースを接続します。
- ② エア操作バルブのエア口にはカプラプラグ(日東 20PM 相当品)が取り付けられています。適合するカプラソケットをコンプレッサーからのエアホースに取り付け、接続してください。
- ③ コンプレッサーからリフターまでのホースの長さは可能な限り短くしてください。又、内径 8.0mm 以上のホースを使用してください。



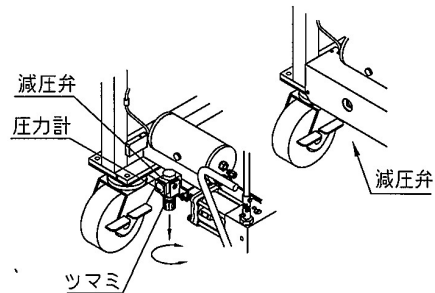
⚠ 注意

1. ホースは必要以上に長くしないでください。圧力の低下につながります。
2. コンプレッサー配管出口には必ずレギュレーター、エアフィルター、オイルを取り付けてください。
3. コンプレッサーの所要動力 3.7kw 以上を使用してください。

3-5 減圧弁の調整

エア操作をする前に、減圧弁を設定圧に調整してください。

操作バルブのエア口(カプラ)にエアホースを接続し、エアを流した状態で、図のように減圧弁のツマミを下に下げ、ツマミを回してエア圧を 0.4Mpa に調整してください。

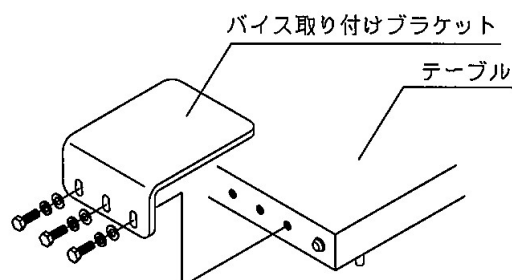


3-6 オプション バイス取り付けブラケットの取り付け

下図のようにバイス取り付けブラケットをテーブルのタップ穴に合わせ、ボルト 3 箇所固定してください。

バイス取り付けブラケットとバイスの取り付けは、バイスの取り付け穴に合わせ、バイス取り付けブラケットに穴をあけ、固定してください。

※購入時、バイス取り付けブラケットにはバイス取り付け用の穴はあいていません。取り付けたいバイスの寸法に合わせて穴をあけて使用してください。



4 使用方法及び使用上の注意

⚠ 注意

エンジンリフターを使用する前に、もう一度、記載の危険・警告事項をよく読み、理解してから使用してください。

4-1 始業点検

毎日作業前に必ず始業点検を行ってください。なお点検は積載物を乗せない状態で行なってください。

⚠ 注意

異常と思われる箇所が発見された場合は、異常個所の修復を完全に行なうまでエンジンリフターの使用を禁止して、直ちに販売会社まで連絡してください。そのままお使いになられますとエンジンリフターの破損及び重大な事故につながる危険があります。

※5 ページの各部の名称を参照してください。

点検箇所	内容	点検方法
ポンプ部	油漏れはないか 足踏みペダルは正常に作動するか エアポンプは正常に作動するか ツマミはスムーズに回転するか 変形・破損・異音はないか	目視・触感・聴取
油圧ホース及び配管部	油漏れはないか 変形・破損・配管具の緩みはないか	目視
シリンダー部	油漏れはないか 自然降下はないか シリンダーロッド部にキズはないか 変形・破損はないか	目視
落下防止装置部	正常に作動するか 変形・破損・ワイヤー切れはしていないか	目視
テーブル部	変形・破損はないか	目視
フレーム部	正常に作動するか ガタ・異音等異常はないか 変形・破損・溶接はがれがないか	目視・触感・聴取
キャスター部	スムーズに回転するか ブレーキは効くか 変形・破損・磨耗はないか	目視・触感
エア配管及び減圧弁部	エア漏れはないか 変形・破損はないか	目視・聴取
ベアリング部	ガタ・変形・破損はないか	目視
各ボルト部	各ボルト・ナット類に抜け落ち・弛みはないか	目視
全体部	上昇・下降時、各部がスムーズに作動し、異音はないか 外観上歪み・ヒビ等はないか	目視・聴取・触感
付属品・備品	ラッシングベルトは変形・破損・磨耗していないか	目視

4-2 上昇

⚠ 警告

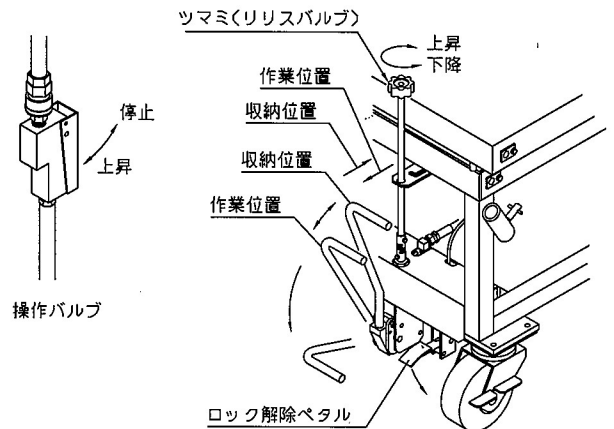
- ① リフター本体のカブラにコンプレッサーからのエアースホースを直接接続しないこと。自動的にエアポンプが作動し、エンジンリフターが上昇し車の転落等、重大な事故の恐れがあります。
- ② テーブルの上に人を乗せないこと。テーブルに能力以上のエンジン・ミッションを載せないこと。荷崩れ・転落事故やリフターの破損につながります。
- ③ 上昇は一気にさせず 1 回の上昇量は 10cm 以内とし、周囲の安全を確認後上昇すること。
- ④ 必ず落下防止装置が正常に作動しているか確認しながら上昇すること。

(手動操作)

- ① ツマミ(リリースバルブ)を作業位置にスライドさせます。
- ② ツマミ(リリースバルブ)を時計回りに止まるまで回します。
- ③ 上昇ペダルを踏み上下させるとエンジンリフターは上昇します。

(エア操作)

- ① コンプレッサーからのエアースホースをエア操作バルブのカブラに接続します。
- ② ツマミ(リリースバルブ)を作業位置にスライドさせます。
- ③ ツマミ(リリースバルブ)を時計回りに止まるまで回します。
- ④ 操作バルブを握ればエンジンリフターは上昇します。



4-3 停止

(手動操作)

上昇ペダル操作を止めると、上昇は停止し、テーブルは任意の高さで保持されます。

(エア操作)

操作バルブを放すと、上昇は停止し、テーブルは任意の高さで保持されます。

⚠ 警告

上昇操作を行った後は直ちにエア操作バルブからエアースホースを外すこと。誤動作により思わぬ事故の危険性あり。

4-4 下降

⚠ 警告

- ① エンジン・ミッション積載時の下降はハンドルに当たらないことを確認すること。落下・転倒事故につながります。
- ② テーブルの下に手足を入れないこと。挟まれて重傷事故の恐れがあります。
- ③ 荷重がかかった状態での下降は必ずゆっくり下降させ、急激な下降はしないでください。過大流量遮断弁が作動し、急停止し、落下・転倒事故及びリフターの破損につながります。
- ④ 荷重がかかった状態で下降中、急停止しないでください。衝撃荷重により、リフターの破損につながります。

- ① エンジンリフターの下やまわりに障害物がないことを確認してください。
- ② ロック解除ペダルを踏みます。
- ③ ロック解除ペダルを踏んだまま、ツمامミ(リリースバルブ)を作業位置にスライドさせ、反時計回りにゆっくり回しますとエンジンリフターはゆっくり下降します。※ロック解除ペダルを踏まずに下降させますと、自動的に落下防止装置(ロック)がかかり、それ以上下降しません。
- ④ 下降中はエンジンリフターやエンジン・ミッションから目を離さず、任意の高さになったら、ツمامミ(リリースバルブ)を時計回りに止まるまで回し停止させます。
- ⑤ ロック解除ペダルを放します。

(落下防止装置の解除)

- ① 一旦少し上昇させ、ロック解除ペダルを踏み、ツメがラックから外れているのを確認します。
- ② ロック解除ペダルを踏んだまま、ツمامミ(リリースバルブ)を作業位置にスライドさせ、反時計回りにゆっくり回しますとリフターはゆっくり下降します。

(過大流量遮断弁の解除)

- ① 一旦少し上昇させます。
- ② 過大流量遮断弁が効かないようにゆっくり下降させます。

警告

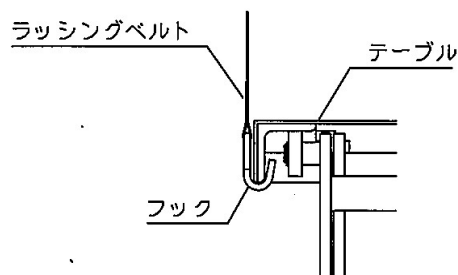
油圧ホースの破損や著しい油漏れにより過大流量遮断弁が作動した場合は、触らず直ちに販売会社に連絡すること。落下・転倒事故につながります。

4-5 移動

警告

- ① 傾斜、凸凹、段差のある路面では使用しないこと。制動不能になったり、落下・転倒事故につながります。
- ② テーブル上にエンジン・ミッションが載っているときは移動時にエンジン・ミッションが動かないようにラッシングベルトで確実に固定し、必ず最低位まで下げた状態で移動させてください。
- ③ ハンドル 4 本を使用し、2人以上で移動すること。

- ① ハンドルが 4 本取り付けられているか確認します。
取り付けられていなければ 4 本全て取り付けます。
- ② 車輪のブレーキを解除してください。
- ③ 2人以上でハンドル 4 本をしっかり持ち、リフターを制動可能な速度で移動させてください。
- ④ 移動後は必ず車輪のブレーキをかけてください。
※ラッシングベルトの使用はラッシングベルトに付属している取扱説明書に従い使用してください。



ラッシングベルトの取り付け位置

4-6 エンジン・ミッションの載せ方

⚠ 警告

テーブルに能力以上の荷重を載せないこと。最大能力は 500kg です。落下・転倒事故や本機の破損につながります。

⚠ 注意

荷重重心とテーブル中心を合わせること。テーブル1点に荷重をかけたり極端な偏荷重をかけたりしないこと。落下・転倒事故や本機の破損につながります。

(直接テーブルに載せる場合)

- ① 載せるエンジン・ミッションの下にエンジンリフターを移動させてください。
- ② 移動しないように車輪にブレーキをかけてください。
- ③ リフターをゆっくり上昇させ、エンジン・ミッションにテーブルを合わせ、積載後バランスが良くなるようにテーブルの中心付近にセットしてください。
- ④ テーブルを少しずつ下降させてエンジン・ミッションを車から外してください。
- ⑤ 積載状態を確認して必ずラッシングベルトで固定をしてください。

(クレーン等で積載する場合)

- ① エンジン・ミッションをクレーンで吊り上げます。
- ② テーブルの中心付近におろします。
- ③ ラッシングベルトでエンジン・ミッションをテーブルに固定してください。

4-7 作業台としての使用

本機はエンジン・ミッションの脱着作業以外に作業台としても使用できます。パイスの取り付けも可能です。

※パイスの取り付けは 7 ページを参照してください。

⚠ 注意

- ① 作業台として使用する際は必ず落下防止装置(ロック)が完全にかかった状態(床から約 850mm)で使用してください。ロックがかかっていない状態で使用しますと、テーブルの安定が悪く、落下事故につながります。又、重い物を上から落としたり、ハンマー等で強い衝撃を与えるような作業はしないでください。本機の破損や落下・転倒事故につながります。
- ② パイスの使用は軽作業に限定してください。重作業は本機の破損や落下・転倒事故につながります。

- ① エアー又は手動操作でテーブルを落下防止装置がかかる高さ(床から 850mm 以上)まで上昇させます。
- ② ロック解除ペダルを踏まずにツマミ(リリースバルブ)をゆっくり(反時計回りに)開放します。
- ③ テーブル高さ約 850mm で落下防止装置がかかり、下降が止まります。
- ④ ツマミ(リリースバルブ)を時計回りに止まるまで回します。
- ⑤ 手動ペダル・ハンドル・ツマミ・操作バルブ(ホース付)等を収納し、作業台として使用してください。

4-8 終業点検と保管

作業終了後は可動部の異物等を取り除き、各部を綺麗に清掃してください。この時、何か異常を発見された場合は、お買い上げの販売会社に連絡し、点検を受けてください。

5 定期点検

安全にご使用していただくために、必ず定期点検を実施してください。

⚠ 注意

異常と思われる箇所が発見された場合は、異常個所の修復を完全に行うまでエンジンリフターの使用を禁止して直ちに販売会社に連絡してください。そのままお使いになるとエンジンリフターの破損及び重大な事故につながります。

5-1 定期点検項目

点検期間	点検箇所	点検項目	点検要領	保守要領
1ヶ月	ポンプ部	油漏れはないか 足踏みペダルは正常に作動するか エアーポンプは正常に作動するか ツマミはスムーズに回転するか 変形・破損・異音はないか	目視・触感・聴取	可動部及びエアーポンプは給油 変形・破損・油漏れは修理
	油圧ホース及び配管部	油漏れはないか 変形・破損・配管具の弛みはないか	目視・触感	配管具の弛みは増し締め 変形・破損は修理
	シリンダー部	油漏れはないか 自然降下はないか シリンダーロッド部にキズはないか 変形・破損はないか	目視・触感	可動部は給油 油漏れ・自然降下・シリンダーロッドキズ・変形・破損は修理
	落下防止装置	正常に作動するか 変形・破損・ワイヤー切れはないか	目視	異常は修理
	テーブル部	変形・破損はないか	目視	フレーム接触部は給油 変形・破損は修理
	フレーム部	正常に作動するか ガタ・異音等異常はないか 変形・破損はないか	目視・触感・聴取	可動部は給油 ガタ・異音・変形・破損は修理
	キャスター部	スムーズに回転し、ブレーキは効くか 変形・破損・磨耗はないか	目視・触感	変形・破損・著しい磨耗は交換
	エアー配管及び減圧弁部	エアー漏れはないか 変形・破損はないか	目視・聴取	配管具の弛みは増し締め 変形・破損は交換
	ベアリング部	ガタ・変形・破損はないか	目視	交換
	各ボルト類	各ボルト・ナット類に欠損・弛みはないか	目視・触感	増し締め・交換
	全体部	上昇・下降時、各部分がスムーズに作動し、異音はないか 外観上歪み・ひび等はないか	目視・触感・聴取	可動部は給油 外観の異常は修理
6ヶ月	油圧部	作動油量の確認	目視	不足は補給
12ヶ月	油圧部	作動油量の確認	目視	交換

5-2 重要保安部品

下記部品に異常が発生したら、お買い上げの販売会社へ連絡してください。

部品	交換時期
ベアリング類	円滑な動作をせず、ガタ等発生している場合。
シリンダー部	油漏れ、自然降下、シリンダーロード部の曲がり等の異常が発生した場合。
本体各構成部	荷重オーバーや異物等によるローラー部の変形、各溶接部等の亀裂、曲がり、その他異常が発生した場合。

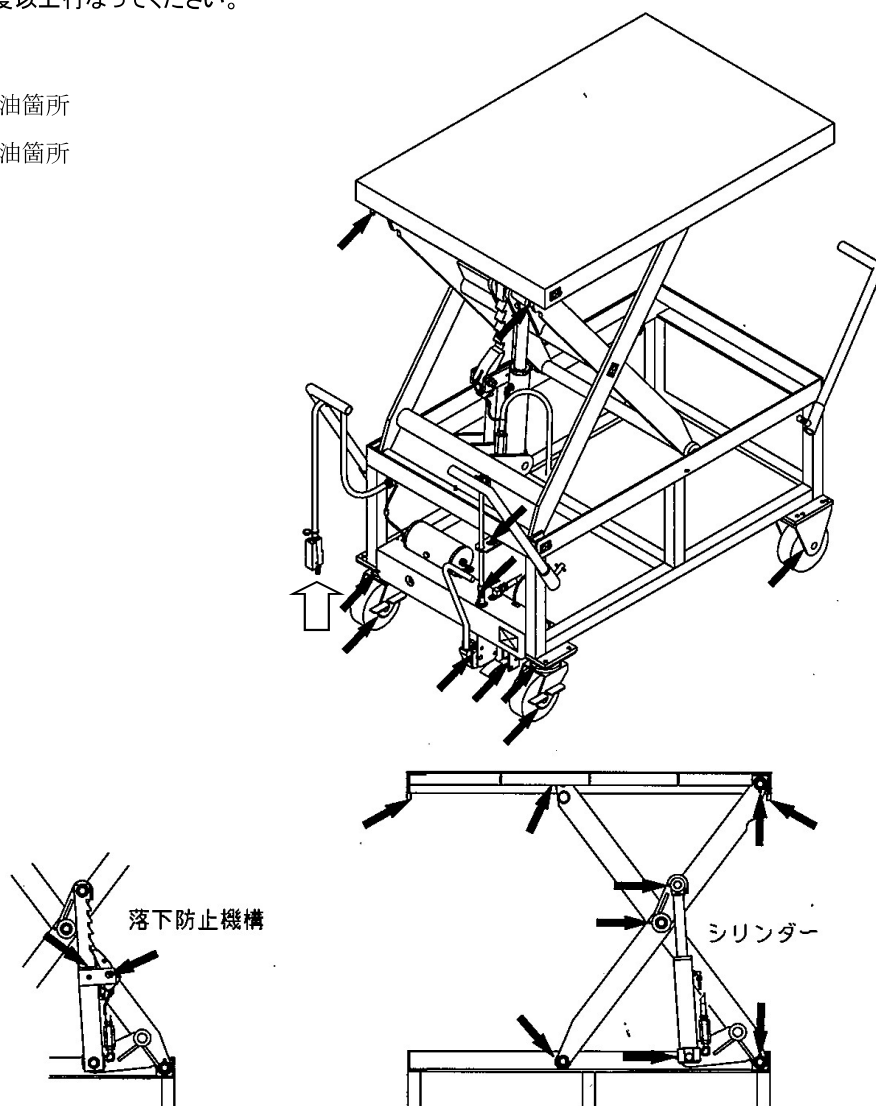
5-3 可動部への給油

マシン油：常時エア操作バルブのエア口(カプラ)より注油してください。

グリース：スプレー式グリース等、浸透性の良いグリースを使用してください。

※2週間に1度以上行なってください。

- ⇨ マシン油給油箇所
- ➔ グリース給油箇所



⚠ 注意

操作バルブのエア口(カプラ)への注油は常時行ってください。エアポンプ内の油分が切れると、エアポンプの速度低下や作動不良につながります。

5-4 作動油の種類と交換補給

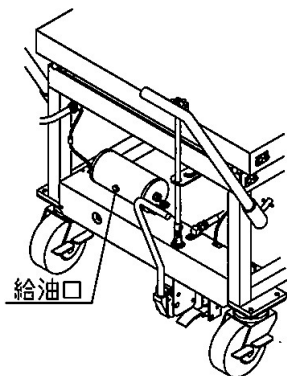
初回の作動油交換は、3ヶ月経過した時点で行なってください。次回からは12ヶ月点検時に行ってください。

⚠ 注意

1. 補給交換用のジャッキオイルは、弊社指定ジャッキオイル又は、下記に示すオイルを使用してください。
2. 重粘度のオイル・ブレーキオイル・揮発性のオイル・植物性オイル等は絶対に使用しないでください。パッキン・ガスケットの機能が低下し自然降下の原因となります。

作動油の種類

総油量 800 cc



メーカー名	作動油名
JX 日鉱日石エネルギー	ハイランドワイド 15
コスモ	コスモハイドロ HV15K
昭和シェル	シェルテラス S2V15
モービル	モービル DTE10Excel15

⚠ 注意

1. 給油・補給は必ずシリンダー一部を最低位位置まで下げた状態で行ってください。
2. 油を入れすぎますと上昇不良の原因となります。

6 故障と処置

故障かなと思われる前にもう一度確認してください。異常が生じた時は、この取扱説明書をよくお読み頂き、下記の点検をした上で、それでも不具合な場合は、お買い上げの販売会社へ相談してください。

⚠ 注意

各部の処置をするときはエア源を止め、物を載せない状態で行ってください。

症状	原因	処置
上昇しない	<ul style="list-style-type: none"> ・作動油不足 ・ツマミ(リリースバルブ)が閉まっていない 	<ul style="list-style-type: none"> ・作動油補給。油漏れの場合は販売会社へ修理又は交換依頼する。 ・ツマミを確実に締める。
途中までしか上昇しない	<ul style="list-style-type: none"> ・油量不足 	<ul style="list-style-type: none"> ・油量を確認、補給。
エア作動時上昇遅い	<ul style="list-style-type: none"> ・エアポンプ内の油分が不足(油切れ) ・エア圧力が不足している 	<ul style="list-style-type: none"> ・エア口(カブラ)より注油。 ・供給エア圧力の確認、減圧弁の調整をし、エア圧力を適正な値にする。
エアポンプが作動しない	<ul style="list-style-type: none"> ・エアポンプ内の油分が不足(油切れ) 	<ul style="list-style-type: none"> ・エア口(カブラ)より注油
自然降下する	<ul style="list-style-type: none"> ・ツマミ(リリースバルブ)が閉まっていない 	<ul style="list-style-type: none"> ・ツマミを確実に締める。 ・油漏れの場合は販売会社へ修理又は交換依頼する。

下がらない	<ul style="list-style-type: none"> ・落下防止装置(ロック)がかかっている ・急激な下降操作により、作動油の流量が大きくなった為、過大流量遮断弁が作動している ・油圧ホースの破損により、過大流量遮断弁が作動している 	<ul style="list-style-type: none"> ・ロックが解除できる位置まで一旦上昇させ、ロック解除ペダルを踏みながら下降させる。 ・一旦少し上昇させ、ゆっくり下降させる ・販売会社に修理依頼する。
落下防止装置が解除できない	<ul style="list-style-type: none"> ・ツメがラックに完全にかかった状態でツメが解除できない ・ワイヤーが伸びツメが可動しない 	<ul style="list-style-type: none"> ・ツメが解除できる位置まで一旦上昇させ、ロック解除ペダルを踏みながら下降させる。 ・ワイヤーの交換

7 仕様

型式		NEL-500
能力	Kg	500
テーブル寸法	mm	1150×750
最低位	mm	700
最高位	mm	1500
揚程	mm	800
作業台使用時高さ	mm	850
作動空気圧	Kg/cm ² (Mpa)	4(0.4)
上昇方法		エア駆動 ・ 足踏みペダル
下降方法		回転ハンドル式
安全装置		降下防止装置 過大流量遮断弁 安全弁(リリーフ弁)
車輪		φ150 硬質ナイロン車輪
重量	Kg	236

※品質向上の為、仕様は予告なく変更する場合があります。

8.製品保証規定

1)保証規定

取扱説明書、本体注意書きに従って正常な使用状態で保証期間内(納入後一年以内)に故障した場合は、弊社の責任に於いて無償にて修理させていただきます。但し、二次的に発生する損失の保証及び、次の場合に該当する故障は保証致しておりません。

- 1.使用上の誤り、保守点検、保管等の義務を怠った為に発生した故障及び損傷。
- 2.製品の作動機構に悪影響を及ぼす変更(改造)を加え、それが原因で発生した故障及び損傷。
- 3.消耗品が損傷し取替えを要する場合。
- 4.火災・地震・風水害・その他天災地変等、外部に要因がある故障及び損傷。
- 5.指定された純正部品を使用されなかった時に起因する場合。
- 6.日本国外で使用される場合。
- 7.保証請求手続きが不備の場合(例:型式及び機体番号の連絡がない場合など)。尚、本製品及びその付属品に使用されているゴム部品等のあらゆる自然消耗する部品、ならびに消耗部品につきましては、保証の適用は除外させていただきます。

(2)保証請求方法

前記の規定に基づき、本製品の保証請求を行なう場合は、お買い上げの販売会社までご一報ください。販売会社において必要な手続きを実施いたします。

尚、保証の要否は、大変勝手ながら弊社において判断させていただきますのでご承知ください。

(3)アフターサービスについて

- 1.調子が悪い時……まずこの取扱説明書の[6.故障と処置]の項目をもう一度ご覧になって調べてください。
- 2.それでも調子が悪い時は……商品保証規定に従い修理させていただきますので、お買い上げの販売会社へ修理依頼をしてください。
- 3.保証期間中の修理について……保証期間は納入後 12ヶ月以内です。商品保証規定の記載内容に基づいて修理させていただきます。
- 4.保証期間後の修理について……有償で対応させていただきます。
- 5.アフターサービスについての詳細・その他ご不明な点は、お買い上げ頂いた販売会社へお問い合わせください。
- 6.お問い合わせ頂く場合は、次の事項をお知らせください。

型式・機体番号・購入年月日・故障状況(できるだけ詳しく)

上記事項を下表に必ず記載してください。

型式	
機体番号	
購入年月日	
購入店名	社名: _____ 担当者: _____ 住所: _____ 電 話: _____
故障日・状況	年 月 日
故障日・状況	年 月 日

MEMO

MEMO



長崎ジャッキ株式会社

〒447-0854 愛知県碧南市須磨町5番地2

TEL:(0566)41-1482 FAX:(0566)42-0709

ホームページアドレス <http://www.nagasaki-jack.co.jp>

