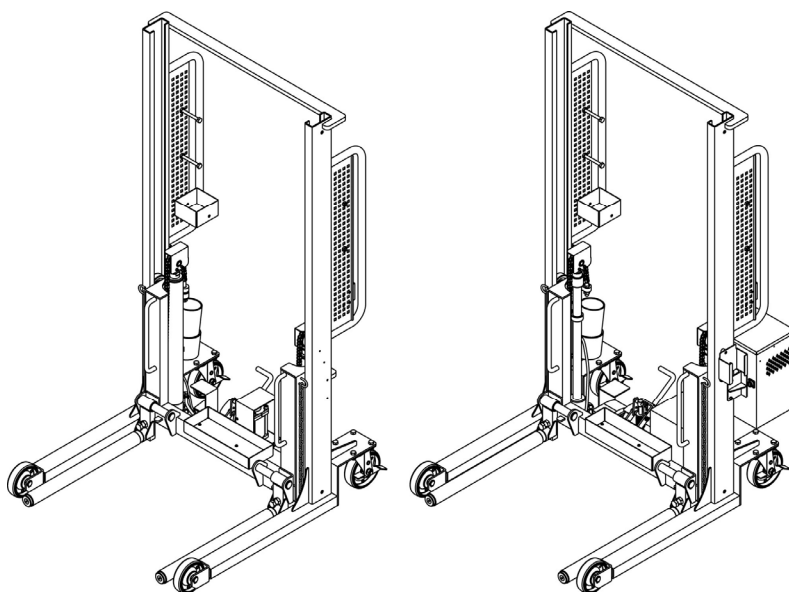


取扱説明書

大型タイヤリフター

NWD-400AH

NWD-400EH



⚠ 警告

本製品を使用する前に取扱説明書を注意深く読み、よく理解してから使用してください。
この取扱説明書はいつまでも使用できるように大切に保管してください。

 **長崎ジャッキ株式会社**

取扱説明書が現品と異なる場合は、販売会社まで請求してください。

まえがき


このたびは、長崎ジャッキ(株)の大型タイヤリフターをお買い上げ頂きまして誠にありがとうございます。
ます。


ご使用になる前に必ずこの取扱説明書を注意深く読み、よく理解してから使用してください。取扱説明書の中の注意事項及び使用方法等をよく読んで使用頂かないと、十分能力を発揮できないばかりか車の落下や人身事故につながりますので、十分理解した上で、正しく使用してください。

お買い上げの製品や取扱説明書の内容について、ご質問がある場合は、お買い上げ頂きました販売会社まで問い合わせしてください。尚、取扱説明書及び警告ラベル等、貼付ラベルは大切に使用してください。万一紛失・汚損された場合は速やかに購入の上、正しく保管又は貼付してください。

警告

この取扱説明書では「警告」「注意」について次のような定義と警告表示を使用しています。警告表示は安全作業のために重要な事柄です。人身事故や財物損害防止の為の重要な事項が記載されていますので、必ずよく理解してから使用してください。

 **警告**・・取り扱いを誤った場合に、使用者が死亡又は重傷を負う可能性が想定される場合。

 **注意**・・取り扱いを誤った場合に、使用者が損傷を負う危険が想定される場合及び物的損傷のみ発生が想定される場合。

目次

1.使用目的	1
2.警告・注意事項	1
2-1 警告事項	1
2-2 注意事項	2
2-3 ラベルの貼付位置とラベルの名称	3
3.構造及び各部の名称	4
3-1 構造及び各部の名称	4
3-2 安全装置	5
3-3 制御ボックス(NWD-400EHのみ)	5
4.使用方法及び使用上の注意	5
4-1 始業点検	5
4-2 ランプ表示(NWD-400EHのみ)	7
4-3 バッテリー残量計(NWD-400EHのみ)	8
4-4 バッテリー過放電保護機能(NWD-400EHのみ)	8
4-5 充電方法(NWD-400EHのみ)	9
4-6 大型タイヤリフターを使用する床条件	10
4-7 準備	10
4-8 大型タイヤリフターとコンプレッサーの取り付け(NWD-400AHのみ)	10
4-9 電源スイッチのセット(NWD-400EHのみ)	11
4-10 昇降機構	11
4-11 タイヤ脱着作業	12
4-12 大型タイヤリフター移動作業	14
4-13 揚程制限	14
4-14 終業点検と保管	15
5.定期点検	16
5-1 点検	16
5-2 可動部への給油	17
5-3 作動油の種類と交換・補給	18

6.故障と処置	19
6-1 故障と処置	19
6-2 降下ペダル角度調整手順	23
7.仕様	24
8.製品保証規定	25

1.使用目的

この大型タイヤリフターは、トラック等のタイヤの脱着を補助し、タイヤの移動作業を容易に行う為の補助機械です。

2.警告・注意事項

この大型タイヤリフターをご使用頂く上での人身事故や、車の損傷を防止する為の重要な事柄が記載されていますので、必ずよく読み理解してから使用してください。

2-1 警告事項

⚠ 警告

	取扱説明書をよく読み、理解してから使用すること。 ※重要な警告事項を説明しています。警告事項に従わないと重大事故につながります。
	操作は、操作方法を熟知した人以外は使用禁止。 ※誤った操作方法が原因で思わぬ事故が発生します。
	昇降時に昇降部に手や足や体を入れない。 ※手などを挟まれて、重傷の危険性があります。
	タイヤをチェーンで固定すること。 ※昇降又は移動中の振動でタイヤが落下し、負傷の危険性があります。
	濡れた手や濡れた電源プラグで充電しないでください。 ※感電の恐れがあります。
	引火性のあるものや火気の近くで使用禁止。 ※火災や感電の原因になります。
	水や蒸気がかかる場所、湿気の多い場所で使用禁止。 ※火災や感電、またショートの原因になります。



改造・分解は絶対に行わないこと。
※火災や感電、または故障の原因になります。

2-2 注意事項



注意

一般的な注意事項

- 1.使用目的以外の使用禁止。
- 2.安全弁(安全装置)を絶対に調整や改造しないこと。
- 3.自動車整備以外での使用禁止。
- 4.能力以上の使用禁止。
- 5.タイヤの移動はタイヤの移動可能な高さまで下げて移動のこと。
- 6.保管場所は屋内に保管のこと。
- 7.タイヤリフターの改造は禁止。
- 8.洗車作業での使用禁止。
- 9.タイヤリフターで車体を上昇させないこと。
- 10.オイルは弊社指定のジャッキオイルを使用のこと。重粘度のオイル、ブレーキオイル等は絶対に使用しないこと。
- 11.タイヤリフターの上に乗ったり、物を載せたりしないこと。
- 12.直射日光の当たる高温下の場所に放置しないこと。
- 13.専用バッテリー・充電器以外使用禁止。
- 14.使用しない場合も定期的に充電すること。
- 15.雷が鳴りだしたら使用禁止。
- 16.屋内の適正温度(0℃～40℃)内で使用すること。
- 17.バッテリー端子や充電プラグなどの通電部に触れないこと。

使用上の注意

- 1.作業前に必ず始業点検を行うこと。
- 2.平坦な硬い床で使用のこと。
- 3.タイヤリフターの昇降操作中はタイヤや車体の状態に注意し、わき見運転は絶対禁止。
- 4.タイヤリフターの昇降時には、他の人を近付けたり触れさせないこと。
- 5.エンジンをかけたままでの使用禁止。
- 6.充電しながらの使用禁止。
- 7.必ず電源スイッチを「切」にセットしてから、充電すること。

- 8.異変を感じたらすぐに電源スイッチを「切」にセットすること。
- 9.電動ポンプは連続30秒以内で使用すること。
- 10.使用後は必ず電源スイッチを「切」にセットすること。

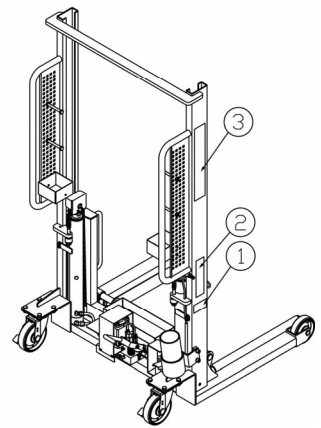
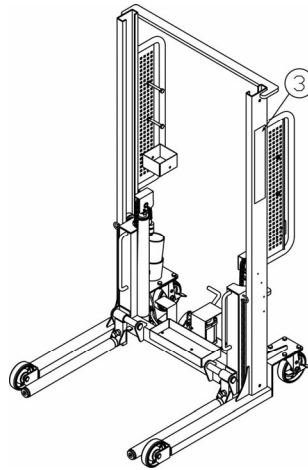
操作上の注意

- 1.フォーク部はタイヤに確実にセットすること。
- 2.フォーク部の中心にタイヤの重心を負荷すること。
- 3.偏荷重での使用禁止。
- 4.急激な下降操作はしないこと。

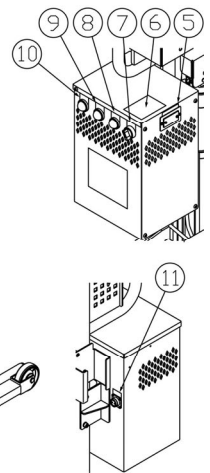
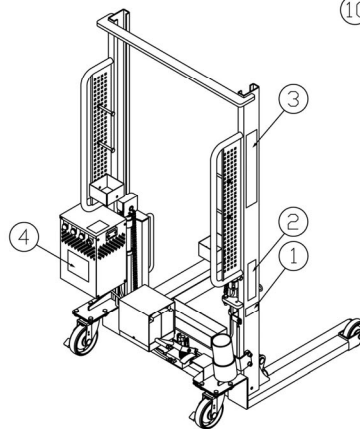
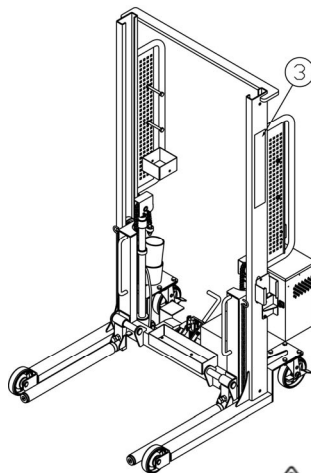
2-3 ラベルの貼付位置とラベルの名称

①	型式・能カラベル
②	警告ラベル
③	製造元ラベル
④	警告ラベル
⑤	バッテリー残量計ラベル
⑥	バッテリー残量計注意ラベル
⑦	電源スイッチラベル
⑧	電源ランプラベル
⑨	停止ランプラベル
⑩	充電ランプラベル
⑪	充電用接続口ラベル

NWD-400AH



NWD-400EH



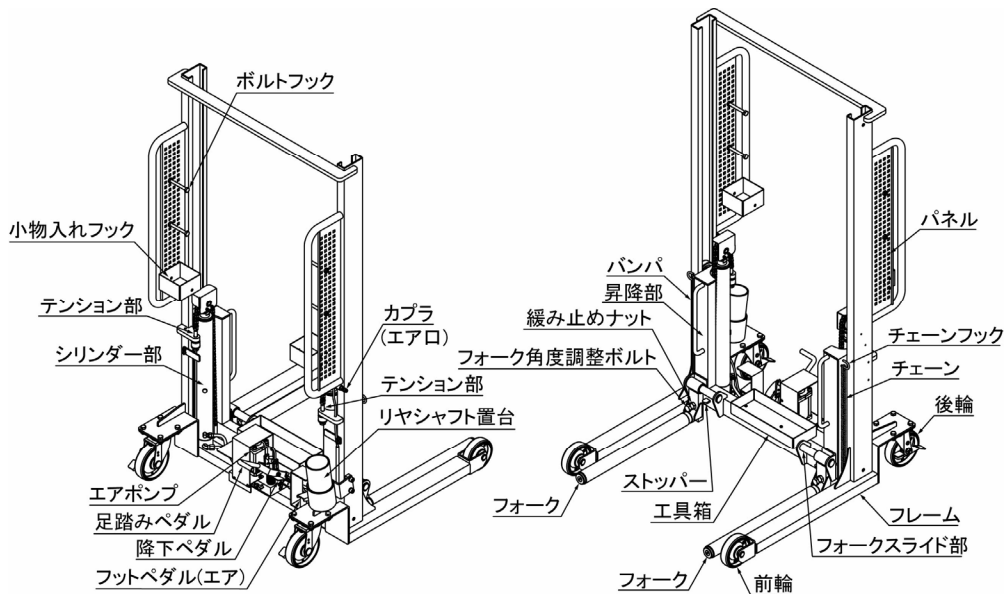
⚠ 注意

ラベルは大切に使用してください。はがれや汚損された場合は、お買い上げの販売会社から購入の上、正しく貼付してください。

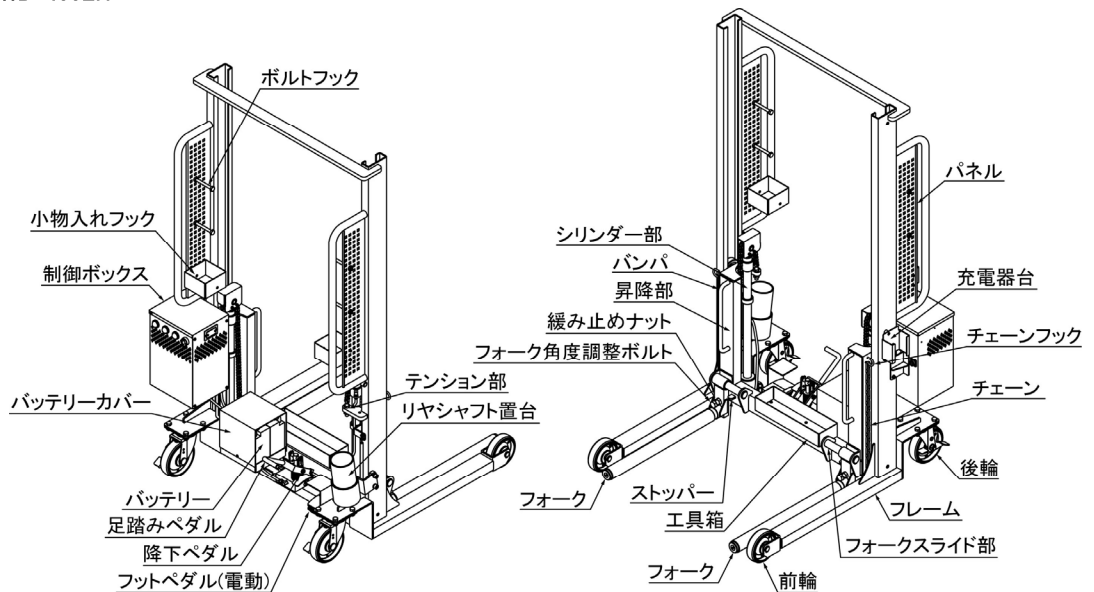
3.構造及び各部の名称

3-1 構造及び各部の名称

NWD-400AH

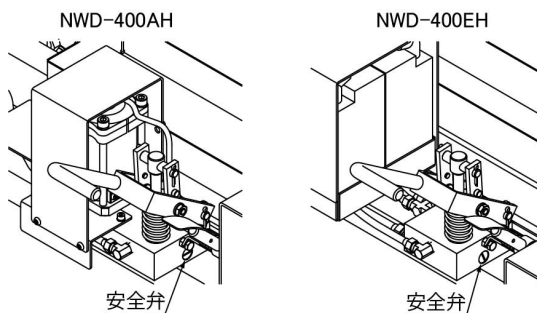


NWD-400EH



3-2 安全装置

安全弁(安全装置)は、大型タイヤリフターの能力を超えるタイヤを上昇させようとした時、又何らかのトラブルで油圧が異常に上昇した時に油圧を逃がして大型タイヤリフターの破損や事故を防止するものです。



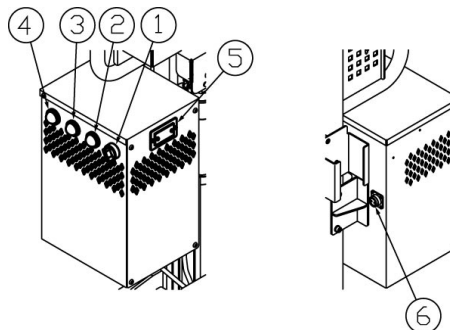
⚠ 注意

安全弁(安全装置)の調整や改造は絶対しないこと。安全弁(安全装置)が作動しないで、重大な事故につながります。

3-3 制御ボックス(NWD-400EHのみ)

制御ボックス上には電源スイッチやバッテリー残量を示す表示ランプ、充電接続口が備えられています。

①	電源スイッチ
②	電源ランプ
③	停止ランプ
④	充電ランプ
⑤	バッテリー残量計
⑥	充電用接続口



4.使用方法及び使用上の注意

⚠ 警告

大型タイヤリフターの操作は、使用方法を熟知した人以外使用しないこと。

4-1 始業点検

毎日作業前に必ず始業点検を行ってください。なお点検は大型タイヤリフターにタイヤを載せていない状態で行ってください。

※大型タイヤリフター(NWD-400EH)は、電源スイッチを「切」にセットしてから点検をしてください。

⚠ 注意

異常と思われる箇所が発見された場合は、異常箇所の修復を完全に行うまで大型タイヤリフターの使用を禁止して、直ちに販売会社まで連絡してください。そのまま使用すると大型タイヤリフターの破損、及び重大な事故につながる危険があります。

※4ページの3-1構造及び各部の名称、5ページの3-3制御ボックス(NWD-400EHのみ)を参照してください。

点検箇所	内容	点検方法
・車輪	・スムーズに回転するか ・各部に変形、破損、磨耗はないか	・目視及び移動させて点検
・昇降部及びフォーク部	・上昇、下降を行った時、各部が円滑に作動し 異音はないか	・目視、聴取
・パネル部	・パネルに変形はないか	・目視
・シリンダー部周り	・油漏れはないか	・目視
・エアポンプ部(NWD-400AH)	・正常に作動しているか ・エア漏れはないか	・目視、聴取
・電源スイッチ(NWD-400EH)	・スムーズに回転するか ・変形、亀裂、破損はないか	・目視、触感
・充電用接続口(NWD-400EH)	・変形、亀裂、破損、焦げ跡はないか	・目視
・表示ランプ(NWD-400EH)	・点灯しているか ・変形、破損、外れはないか	・目視
・バッテリー残量計(NWD-400EH)	・点灯しているか ・変形、破損、外れはないか	・目視
・バッテリー(NWD-400EH)	・変形、破損、外れはないか	・目視
・配線(NWD-400EH)	・変形、破損、外れはないか	・目視
・端子部(NWD-400EH)	・変形、破損、外れはないか	・目視、スパナ等にて点検
・電動油圧ポンプ(NWD-400EH)	・円滑に作動し、異音はないか	・目視、聴取
・油圧配管部	・変形、破損、磨耗、キズはないか ・油漏れはないか	・目視
・各ねじ部(ボルト及びナット部)	・変形、破損、緩みはないか	・目視、スパナ等にて点検
・止めリング ・割りピン類	・変形、破損、外れはないか	・目視
・チェーン及びチェーンフック	・変形、亀裂、破損はないか	・目視
・大型タイヤリフター全体	・変形、破損等異常はないか	・目視

⚠ 注意

- 1.増し締めを行う場合は取扱説明書20ページ表のねじ締付トルクを参考に行ってください。
- 2.大型タイヤリフターのシリンダー本体部の増し締めは行わないでください。増し締めを行う場合はお買い上げの販売会社へ連絡してください。

4-2 ランプ表示(NWD-400EHのみ)

運転状態に応じて、制御ボックス上のランプが点灯します。また、表示ランプの内容からバッテリー残量を確認することができます。

※より詳細なバッテリー残量はバッテリー残量計を確認してください。

8ページの4-3バッテリー残量計(NWD-400EHのみ)参照

ランプ名	表示状態	残量率	内容
電源ランプ	●点灯	37.5～100%	電動操作が可能な状態です
	○点滅	1～37.5%	電動操作が可能ですが、充電が必要な状態です
停止ランプ	●点灯	0%	過放電保護機能(※1)が作動しており、運転は停止状態です。 この状態では電動操作は行えません
充電ランプ	●点灯	100%	充電が完了した状態です
	○点滅	0～99%	充電中です

※8ページの4-4バッテリー過放電保護機能(NWD-400EHのみ)をご参照ください。

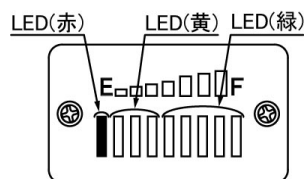
4-3 バッテリー残量計(NWD-400EHのみ)

バッテリー電圧を検知し、LEDにより9段階で残量を表示します。

使用時は消費電力に伴い点灯するLEDが減少し、充電時は

充電状態に応じてLEDの点灯パターンが変化します。

電源ランプが点滅した場合、または右図のように点灯するLEDが1つのLED(赤)のみになる状態まで使用した場合は至急充電をしてください。



■ = 点灯 □ = 消灯

LED表示	LEDの点灯状態	残量率
□■ ■ ■ ■ ■ ■ ■ ■ ■ ■ ■	黄3個、緑5個点灯	100%
□■ ■ ■ ■ ■ ■ ■ ■ □	黄3個、緑4個点灯	87.5%
□■ ■ ■ ■ ■ ■ ■ □ □	黄3個、緑3個点灯	75%
□■ ■ ■ ■ ■ □ □ □ □	黄3個、緑2個点灯	62.5%
□■ ■ ■ ■ □ □ □ □ □	黄3個、緑1個点灯	50%
□■ ■ ■ □ □ □ □ □ □	黄3個点灯	37.5%
□■ ■ □ □ □ □ □ □ □	黄2個点灯	25%
□■ □ □ □ □ □ □ □ □	黄1個点灯	12.5%
■ □ □ □ □ □ □ □ □ □	赤1個点灯	0%

【充電時】

■ = 点灯 ▣ = 点滅 □ = 消灯

充電状態	LED表示	LEDの点灯状態	残量率
充電中	□ ▣ ▣ ▣ ▣ ▣ ▣ ▣ ▣	黄3個、緑5個点滅	0~99%
充電完了	□ ■ ■ ■ ■ ■ ■ ■ ■ ■	黄3個、緑5個点灯	100%

※充電中、充電直後及び使用直後はバッテリー電圧が一時的に不安定な状態のため、実際の残量と表示に若干の差異が生じる場合があります。

※本製品は防水仕様ではありません。液体が付着した場合は、ただちに拭き取ってください。そのまま放置すると、故障の原因となる可能性があります。

4-4 バッテリー過放電保護機能(NWD-400EHのみ)

バッテリーの過放電による劣化を防ぐ為、バッテリー残量が少なくなると強制的に運転を停止させ、停止ランプが点灯します。停止ランプが点灯すると電動操作が使用できなくなります。(手動操作は使用可能)

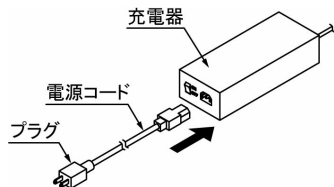
※バッテリーを十分に充電することで、停止ランプが消灯し、電動操作を行えるようになります。

4-5 充電方法(NWD-400EHのみ)

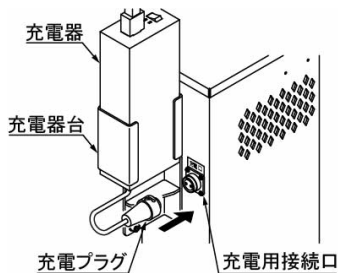
※大型タイヤリフター(NWD-400EH)には充電器が付属していません。別売りの専用充電器をご購入ください。

充電方法

- 1.電源コードを充電器に接続してください。

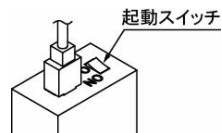


- 2.充電器を充電器台に入れ、充電プラグを制御ボックスの側面にある充電用接続口に、赤色矢印が上部になるように押し込んで接続してください。

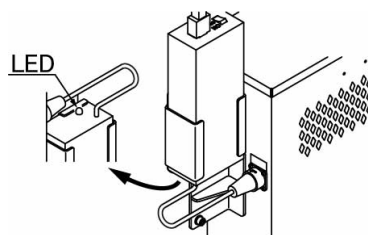


- 3.電源コードのプラグをコンセント(单相AC100V)に接続してください。

- 4.充電器の起動スイッチをONにしてください。



- 5.充電器の起動スイッチの反対側に付いているLEDが点滅したら充電開始となります。



- 6.充電ランプが点灯したら、充電が完了となります。充電器の起動スイッチをOFFにし、コンセントからプラグを抜いてください。

充電時間の目安

バッテリー残量0%から100%までの満充電の場合 約4時間

バッテリー残量50%から100%までの満充電の場合 約2時間

※ご使用の度にこまめに充電して頂くことで、バッテリーの寿命を延ばすことができます。

⚠ 注意

- 1.弊社指定の充電器およびバッテリーをご使用ください。指定外の充電器やバッテリーを使用された場合、動作不良や機器の故障につながります。
- 2.充電器から直接バッテリーの端子に接続して充電しないでください。

4-6 大型タイヤリフターを使用する床条件



警告

傾斜地や軟弱な場所で使用しないでください。大型タイヤリフターが傾き、タイヤが落下する危険があります。平坦な硬い床で使用してください。

4-7 準備

1. タイヤを車体から脱着する前に、正常な状態で車両がリフトアップされているか確認してください。
2. 大型タイヤリフターのフォーク部は、必ず最低位まで下降されているか確認してください。
3. 脱着するタイヤのサイズに合わせてフォーク間の幅を合わせてください。
4. フォーク部の角度を、タイヤが脱着しやすい角度に調整してください。
5. 充電器と大型タイヤリフター(NWD-400EH)が分離されているか確認してください。(NWD-400EHのみ)

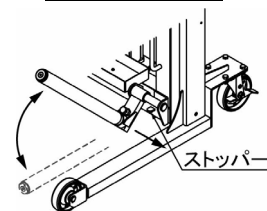
フォークスライド機構

タイヤサイズに合わせて左右のフォークをスライドさせ、フォーク間の幅を調整してください。

フォーク部スライド操作方法

1. 片方のフォークを45° 起こし、フォークを横へスライドさせてください。
2. ストッパーを超え、フォークが壁に当たるまでスライドさせてください。
3. フォークを元の角度に倒してください。

フォーク内側位置



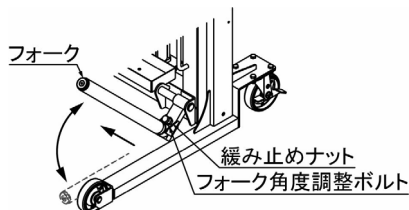
フォーク角度調整

タイヤの脱着がしやすい角度にフォークの角度を調整してください。

フォーク外側位置

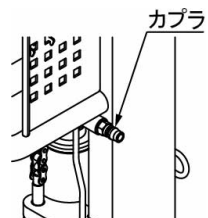
フォーク角度調整操作方法

1. 角度調整ボルトの緩み止めナットを緩めてください。
2. 角度調整ボルトを回しフォークの角度を調整してください。
3. 緩み止めナットを締め付けて固定してください。



4-8 大型タイヤリフターとコンプレッサーの取り付け(NWD-400AHのみ)

1. エアの取口にはカプラが取り付けられています。適合するソケットをコンプレッサーからエアホースに取り付け、接合してください。
2. コンプレッサーから大型タイヤリフターまでのエアホースの長さは、可能な限り短くしてください。また、内径8.0mm以上のホースを使用してください。



⚠ 注意

- 1.ホースは必要以上に長くしないでください。圧力の低下につながります。
- 2.コンプレッサー配管出口は必ずレギュレーター、エアフィルター、オイルを取り付けてください。
- 3.必ず0.7~1.0Mpaの圧力に調整し、使用してください。
- 4.コンプレッサーの所要動力2.2kW以上を使用してください。

4-9 電源スイッチのセット(NWD-400EHのみ)

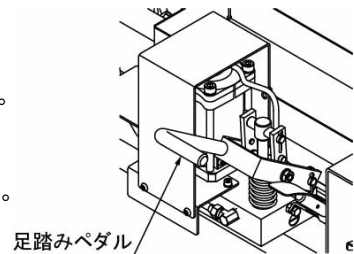
- 1.電源スイッチを時計方向に回して、「入」のポジションにセットしてください。
- 2.バッテリー残量計のLEDが点灯していることを確認してください。

※停止ランプが点灯している場合は、バッテリーが不足しています。必ず充電してから、大型タイヤリフトーを使用してください。

4-10 昇降機構

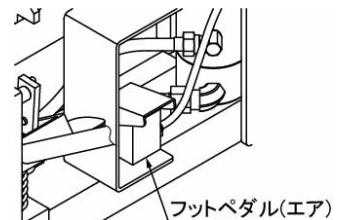
足踏みペダル操作(手動操作)

- 1.足踏みペダルを上下に操作し、フォーク部を上昇させてください。
 - 2.目的の高さに達したら、足踏みペダル操作を止めてください。
- ※フォーク部が上端に達したら、速やかに操作を止めてください。



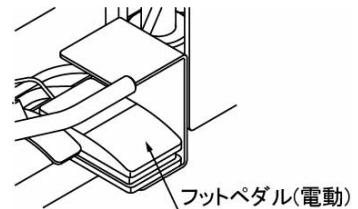
フットペダル操作(エア操作)

- 1.フットペダル(エア)を踏み、フォーク部を上昇させてください。
 - 2.目的の高さに達したら、フットペダル操作を止めてください。
- ※フォーク部が上端に達したら、速やかに操作を止めてください。



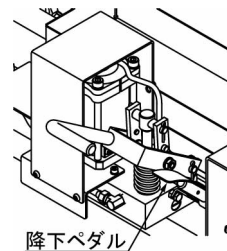
フットペダル操作(電動操作)

- 1.フットペダル(電動)を踏み、フォーク部を上昇させてください。
 - 2.目的の高さに達したら、フットペダル操作を止めてください。
- ※30秒を超過する連続した電動操作はしないでください。
- ※フォーク部が上端に達したら、速やかに操作を止めてください。



降下ペダル操作

- 1.降下ペダルをゆっくり踏み、フォーク部を下降させてください。
- 2.目的の高さに達したら、降下ペダル操作を止めてください。



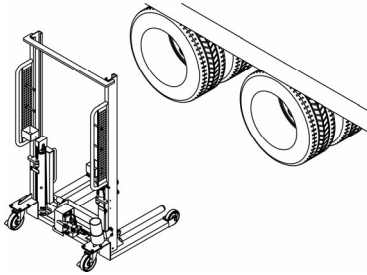
⚠ 注意

降下ペダルはゆっくり操作してください。急激に踏み込むとフォークが急降下し、タイヤの落下や重大な事故につながります。

4-11 タイヤ脱着作業

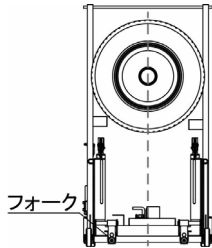
1. 取り外し方法

1. 取り外すタイヤの手前に大型タイヤリフターを移動させてください。

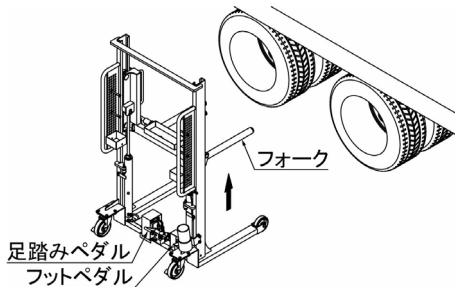


2. フォーク間の中心をタイヤの中心の下に移動させてください。

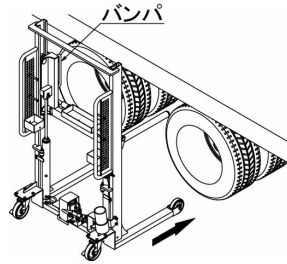
※上昇させても車体等に干渉しないか確認してください。



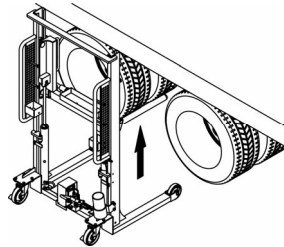
3. 足踏みペダルまたはフットペダル(エアまたは電動)を操作し、フォーク部をタイヤより少し低い位置まで上昇させてください。



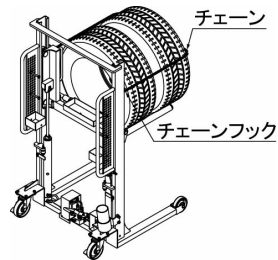
4. タイヤがバンパに当たる位置まで大型タイヤリフターを前進させてください。



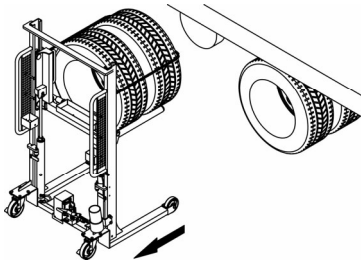
5. 足踏みペダルまたはフットペダル(エアまたは電動)を操作し、タイヤが取り外し可能な高さまでフォーク部を上昇させてください。



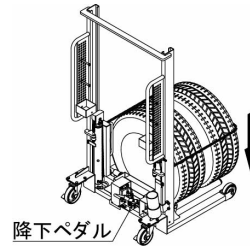
6. チェーンフックにチェーンをかけ、タイヤに巻き付け、固定してください。



7.大型タイヤリフターを手前に引いてタイヤを車体から外してください。

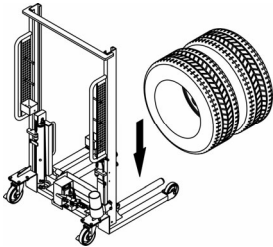


8.降下ペダルを踏み込み、フォーク部を下降させてください。

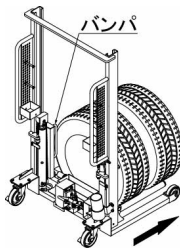


2)取り付け方法

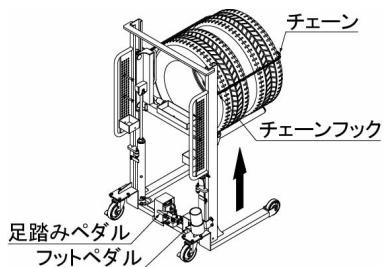
1.大型タイヤリフターを最低位まで下降させてください。



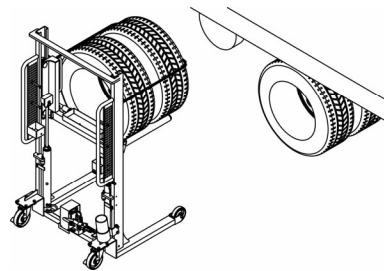
2.タイヤがバンパに当たる位置まで大型タイヤリフターを前進させてください。



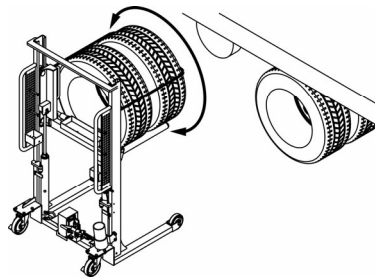
3.チェーンで固定し、足踏みペダルまたはフットペダル(エアまたは電動)を操作してフォーク部を上昇させてください。



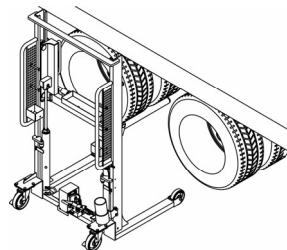
4.大型タイヤリフターを、タイヤが車体に取り付けられる位置まで移動させてください。



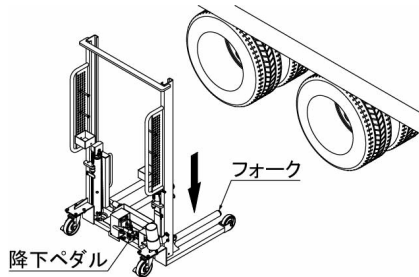
5.タイヤを回転させながら穴位置を合わせ、大型タイヤリフターを前進させ、車体にタイヤを取り付けてください。



6.チェーンを取り外してください。



- 7.大型タイヤリフターを手前に移動させ、降下ペダルを操作し、フォーク部を下降させてください。



⚠ 注意

- 1.無理に上昇させて大型タイヤリフターの能力以上の荷重をかけると破損の原因になります。
- 2.必ず2本のフォークの中心に、タイヤの重心がくるようにセットしてください。
- 3.偏荷重での使用禁止。落下、転倒事故及び破損につながります。
- 4.電動ポンプは連続30秒以内で使用すること。
- 5.降下ペダルはゆっくり操作してください。早く操作するとフォークが急激に下降してタイヤが落下し、重大な事故につながります。
- 6.本機は防水加工を行っていません。(水の使用禁止)本機上でのタイヤの洗浄作業等を行わないでください。故障の原因となります。

4-12 大型タイヤリフター移動作業

- 1.チェーンフックにチェーンを掛け、タイヤを必ず固定してください。
- 2.タイヤを移動可能な低い位置まで下降させてから移動してください。

⚠ 注意

平坦で強固な場所で移動してください。大型タイヤリフターが傾き、タイヤが落下する危険があります。

4-13 揚程制限

最高位に達しますとペダルが重くなりますが故障ではありません。更にそれ以上操作を行っても上昇はいたしません。

⚠ 注意

最高位に達したら、フォーク部の上昇操作は直ちに停止してください。必要以上の操作は大型タイヤリフターの損傷につながります。

4-14 終業点検と保管

作業が終了したら可動部の障害物を取り除き、必ずフォーク部を最低位まで下げ、大型タイヤリフター (NWD-400EH)は電源スイッチを反時計方向に回し、「切」のポジションにセットしてから必ず電源を切ってください。

この時ラベル等が汚れで見えなくなったり、大型タイヤリフター本体に異常が発見された場合は、直ちに販売会社へご連絡して処置してください。

注意

- 1.保管はフォーク部を最低位まで下げ、車輪ロックをかけ、屋内に保管のこと。大型タイヤリフターが動き出し、思わぬ事故につながります。
- 2.使用後は必ず電源スイッチを「切」にセットすること。

5.定期点検

5-1 点検

安全に使用して頂くために、必ず定期点検を実施してください。なお点検は大型タイヤリフターにタイヤが載っていない状態で行ってください。

※大型タイヤリフター(NWD-400EH)は、電源スイッチを「切」にセットしてください。

点検期間	点検箇所	点検項目	点検方法	保守要領
2週間	・フォーク部	・変形、溶接部の亀裂はないか	・目視	・破損、変形、著しい磨耗は交換
	・パネル部	・パネルに変形はないか	・目視	・破損、変形、著しい磨耗は交換
	・前輪 ・後輪	・破損、変形、磨耗はないか ・回転はスムーズか ・ロックが作動するか	・目視 ・触感	・破損、変形、著しい磨耗は交換 ・給油 ・交換
	・油圧シリンダー部	・変形、破損、磨耗はないか ・油漏れ、異音はないか	・目視 ・聴取	・修理
	・エアポンプ部 (NWD-400AH)	・エア漏れ、変形、破損はないか	・目視	・破損、変形、著しい磨耗は交換
	・電動油圧ポンプ部 (NWD-400EH)	・油漏れ、変形、破損はないか	・目視	・油漏れ、破損、変形は交換
	・端子部 (NWD-400EH)	・変形、破損、緩みはないか	・目視	・破損、変形は交換 ・緩みは増し締め
	・電源スイッチ (NWD-400EH)	・接点の溶着や、焦げ跡がないか	・目視	・溶着、焦げ跡は交換
	・表示ランプ (NWD-400EH)	・点灯しているか ・変形、破損、緩みはないか	・目視	・不点灯、変形、破損は交換 ・緩みは増し締め
	・バッテリー残量計 (NWD-400EH)	・点灯しているか ・変形、破損、緩みはないか	・目視	・不点灯、変形、破損は交換 ・緩みは増し締め
	・基盤(NWD-400EH)	・コネクタの緩み、破損、変形はないか	・目視	・コネクタの緩みは、挿入 ・破損、変形は交換
	・配線(NWD-400EH)	・破損、変形はないか	・目視	・交換、修理
	・継手 ・ウレタンチューブ	・エア漏れ、破損、変形はないか	・目視	・交換、修理

点検期間	点検箇所	点検項目	点検方法	保守要領
2週間	・各ねじ部	・変形、破損、緩みはないか	・目視	・破損、変形は交換 ・緩みは増し締め
	・止めリング ・割りピン	・変形、破損、外れはないか	・目視	・破損、変形は交換 ・外れは組み直し
3ヶ月	・油タンク	・作動油量の確認	・目視	・不足分の給油
12ヶ月	・油タンク	・作動油の確認		・交換

⚠ 注意

- 1.2週間に1度は最高位までフォーク部を上昇させてください。長期間使用しないと腐食が発生し、円滑に作動しない場合があります。
- 2.カバー等を外して点検した後は、必ず元通りに全てを取り付け、復元してください。
- 3.点検の結果、異常が発見された場合には直ちに大型タイヤリフターの使用を禁止して、お買い上げの販売会社へ連絡して処置を受けてください。
- 4.増し締めを行う場合は20ページ表のねじ締め付トルクを参考に行ってください。
- 5.長期使用しない場合は、3ヶ月に1回満充電してください。バッテリーの劣化を抑える効果があります。

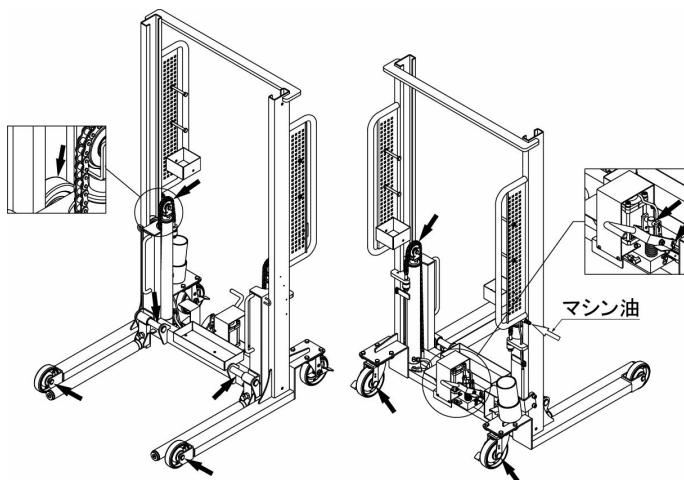
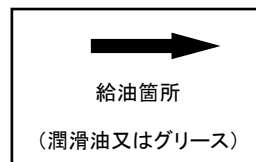
5-2 可動部への給油

※可動部への給油は2週間に1度以上行ってください。

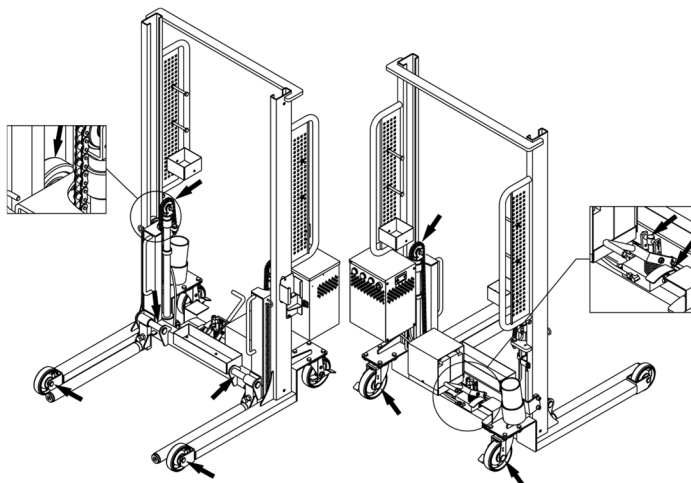
潤滑油 : マシン油

グリース : スプレー式グリース等、浸透性の良いグリース

NWD-400AH



NWD-400EH



5-3 作動油の種類と交換・補給

初回の作動油交換は、3ヶ月経過した時点で行ってください。次回からは12ヶ月点検時に行ってください。

⚠ 注意

- 1.給油・交換用の作動油は、弊社指定の作動油、又は下記に示す作動油を使用してください。
- 2.重粘度のオイル・ブレーキオイル・揮発性のオイル・植物性オイル等は絶対に使用しないでください。
パッキン・ガスケットの機能が低下し自然降下の原因となります。

大型タイヤリフターの油量

型 式	総油量 cc
NWD-400AH	700
NWD-400EH	1000

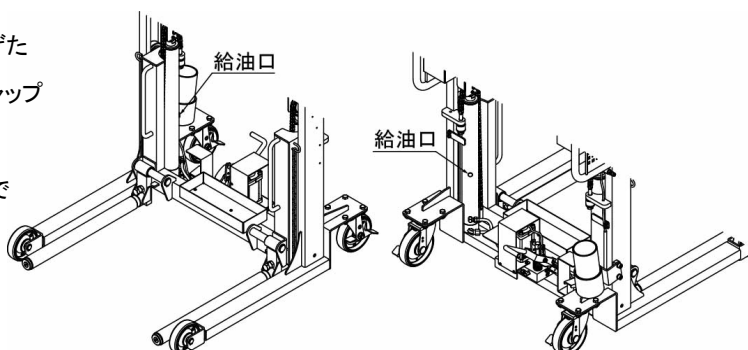
作動油の種類

メーカー名	作動油名
JX 日鉱日石エネルギー	ハイランドワイド 15
コスモ	コスモハイドロ HV15K
昭和シェル	シェルテラス S2V15
モービル	モービル DTE10Excel15

給油方法

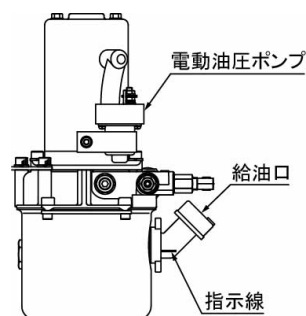
NWD-400AHの給油方法

- 1.フォーク部を最低位まで下げた状態で両側2ヶ所の給油キャップを取り外してください。
- 2.片側の給油口にギリギリまで作動油を補給してください。
- 3.両側2ヶ所の給油キャップを取り付けてください。



NWD-400EHの給油方法

- 1.フォーク部を最低位まで下げてください。
- 2.制御ボックスの蓋を取り外してください。
- 3.給油口の給油キャップを取り外し、電動油圧ポンプの指示線まで作動油を補給してください。
- 4.給油口の給油キャップと、制御ボックスの蓋を取り付けてください。



⚠ 注意

- 1.給油・補給は、必ずフォーク部を最低位まで下げた状態で行ってください。
- 2.油を入れ過ぎますと、上昇速度低下の原因となります。

6.故障と処置

6-1 故障と処置

故障かなと思われる前にもう一度確認してください。異常が生じた時は、この取扱説明書をよくお読み頂き、下記の点検をした上で、それでも不具合のある場合はお買い上げの販売会社へ相談してください。

症状	原因	処置
全然上がらない	①作動油が入っていない ②バッテリーの残量が不足している (NWD-400EH) ③ヒューズが切れている(NWD-400EH)	①作動油を補給する(※1) ②充電を行う ③ヒューズの交換(※2)
途中までしか上がらない	①作動油が不足している ②バッテリーの残量が不足している (NWD-400EH)	①・作動油を補給する(※1) ・エア抜き作業を行う(※3) ②充電を行う
自然降下する	油漏れしている	油漏れの場合は販売会社へ修理又は交換依頼する
エアポンプが作動しない (NWD-400AH)	①エア圧力が不足または過多である ②エアポンプ内に油分が無くなり、摩擦が大きくなっている(油切れ状態)	①エア圧力を適正な値にする ②エア口より油を少量注油する
エアポンプが作動しても フォーク部が上がらない (NWD-400AH)	エアポンプ油圧部に空気が入り油を吸込まない	油の吸込み作業を行う(※4)
電動油圧ポンプが作動し てもフォーク部が上がら ない(NWD-400EH)	作動油が不足している	作動油を補給する(※1)
下降速度が遅い	足踏みペダルの開放量が小さい	降下ペダルの角度を調整する(※5)
降下ペダルが上がり過ぎ ている	降下スプリングを離れた時の反動で上がっている	降下ペダルの角度を調整する(※5)

バッテリーゲージが点灯しない (NWD-400EH)	①バッテリーが不足している ②バッテリーゲージの故障 ③ヒューズが切れている	①充電を行う ②バッテリーゲージの交換 ③ヒューズの交換(※2)
充電されない (NWD-400EH)	①充電用接続口と充電器が接続されていない ②ヒューズが切れている	①充電用接続口と充電器が接続されているか確認する ②ヒューズの交換(※2)

※1 18ページの5-3作動油の種類と交換・補給をご参照ください。

※2 21ページの6-1故障と処置の【ヒューズ交換作業手順】をご参照ください。

※3 22ページの6-1故障と処置の【エア抜き作業手順】をご参照ください。

※4 23ページの6-1故障と処置の【油の呼び込み作業手順】をご参照ください。

※5 23ページの6-2降下ペダル角度調整手順をご参照ください。

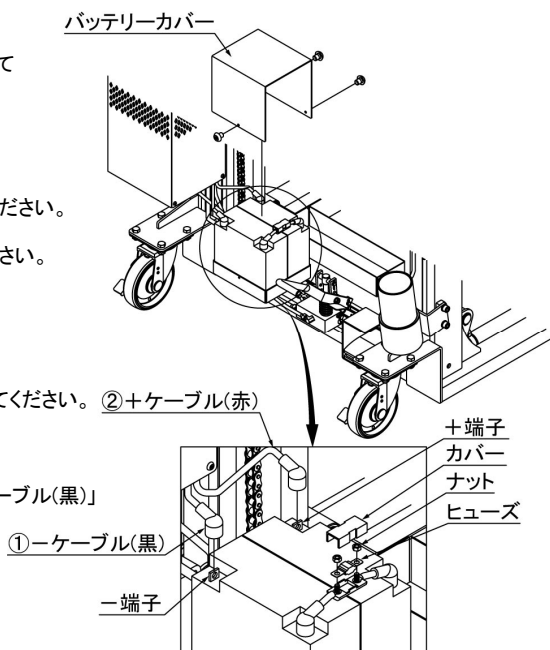
※充電器の故障と処置は同梱のバッテリー充電器取扱説明書7ページの3.3トラブルシューティングをご覧ください。

参考:ねじ締付トルク ※シリンダー本体部は増し締めをしないで販売会社へ連絡してください。

ねじの締付トルクについては、建築用高力ボルト以外にJISでははっきりと定められていません。はめ合いの硬さ加減や接触面のすべり具合の状態から数値を示すことは至難ですが、目安が何も無いことは現場において不安であり、不便でもあるので、参考までに下記に示します。		
ねじの呼び	普通のボルト	六角穴付ボルト・高張力ボルト
強度区分	4.8	12.9
M8×1.25	12.3 N・m	38.5 N・m
M10×1.5	24.4 N・m	76.4 N・m
M12×1.75	42.5 N・m	133.3 N・m
M16×2.0	105.7 N・m	331.0 N・m
M18×2.5	145.5 N・m	455.5 N・m
M20×2.5	206.3 N・m	645.8 N・m
M24×3.0	356.7 N・m	1116.7 N・m
M30×3.5	708.7 N・m	2218.4 N・m

【ヒューズ交換作業手順】

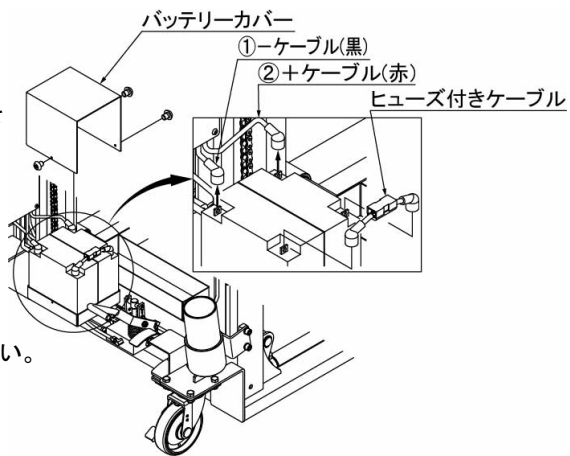
- 1.電源スイッチを「切」にセットしてください。
- 2.充電を行っていた場合、充電を中止し、充電器を取り外してください。
- 3.バッテリーカバーを取り外してください。
- 4.①-端子側のケーブル(以下「-ケーブル(黒)」)を外してください。
②+端子側のケーブル(以下「+ケーブル(赤)」)を外してください。
※端子位置と取り外し順は右図を参照してください。
- 5.ヒューズホルダーのカバーを外してください。
- 6.ヒューズを固定しているナットを外して、ヒューズを交換してください。②+ケーブル(赤)
- 7.ヒューズをナットで固定し、カバーを取り付けてください。
- 8.バッテリーの+端子に「+ケーブル(赤)」を、-端子に「-ケーブル(黒)」を接続してください。
- 9.バッテリーカバーを元に戻してください。



【バッテリー交換作業手順】

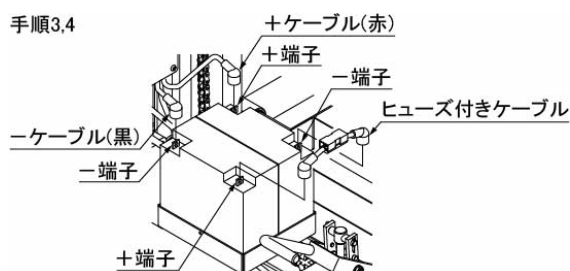
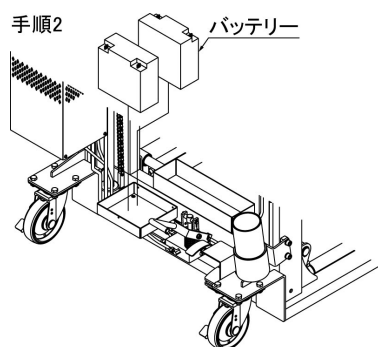
古いバッテリーの取り外し方

- 1.電源スイッチを「切」にセットしてください。
- 2.充電を行っていた場合、充電を中止し、充電器を取り外してください。
- 3.バッテリーカバーを取り外してください。
- 4.①-ケーブル(黒)を外してください。
②+ケーブル(赤)を外してください。
※端子位置と取り外し順は右図を参照してください。
- 5.ヒューズ付きケーブルを外してください。
- 6.バッテリーをしっかりとって取り外してください。



新しいバッテリーの取り付け方

- 1.新しいバッテリーをしっかり持ち、下図の向きの合わせて取り付けてください。
- 2.ヒューズ付きケーブルの赤側は+端子、黒側は-端子に取り付けてください。
- 3.バッテリーの+端子に「+ケーブル(赤)」を、-端子に「-ケーブル(黒)」を接続してください。
- 4.バッテリー端子には必ず端子カバーを装着し、短絡による事故を防いでください。
- 5.バッテリーカバーを元の位置に取り付けてください。



⚠ 注意

- 1.交換作業を始める前に、必ず電源を「切」にし、充電が行われていないことを確認してください。
確認せずに作業を行うと、感電・機器の故障・重大な事故につながります。
- 2.+端子と-端子を逆に接続しないでください。破損や焼損の原因となります。
- 3.+端子と-端子を接触(ショート)させないでください。破損や焼損、火災が発生します。
- 4.弊社指定のバッテリーを必ず使用してください。動作不良や故障の原因となります。

【エア抜き作業手順】

NWD-400AHの場合

- 1.フォーク部を最低位まで下降させてください。
- 2.手動操作、エア操作でフォーク部を最低位から最高位まで、各2~3回上昇させてください。

NWD-400EHの場合

- 1.フォーク部を最低位まで下降させてください。
- 2.電動油圧ポンプの給油口の給油キャップを開けてください。
- 3.手動操作、電動操作でフォーク部を最低位から最高位まで、各2~3回上昇させてください。

【油の呼び込み作業手順】

1. フォーク部を最低位まで下降させてください。
2. 足踏みペダル操作を数回行ってからフットペダル(エア)を踏み込み、手動操作とエア操作を同時に行いながらフォーク部を上昇させてください。(エアで上昇し始めると上昇スピードが速くなります。)

・エアで上昇し始めた場合

3. 最高位までフォーク部を上昇させてください。
4. 3の作業をフットペダル(エア)操作で2~3回繰り返してください。

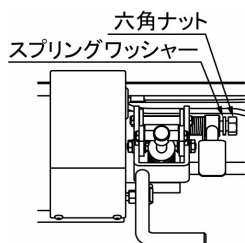
・エアで上昇し始めない場合

3. フォーク部を最低位まで下降させてください。
4. 2の作業を繰り返してください。 ※それでも上昇しない場合は販売会社まで相談してください。

6-2 降下ペダル角度調整手順

降下ペダルの開放量が小さい、降下ペダルが上がり過ぎている場合

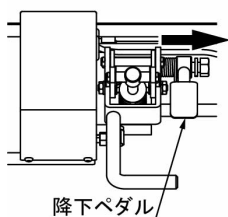
1. スプリングワッシャーがガタつくまでナットを緩めてください。



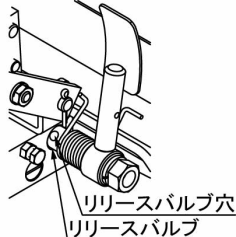
2. 細い棒、ハンマーなどを使用し、矢印の方向に押し降下ペダルを外してください。

※降下ペダルを外す際、バネの反動で降下ペダルが跳ね上がりますのでご注意ください。

外す前

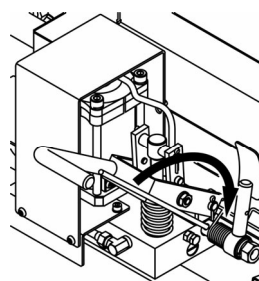


外した後



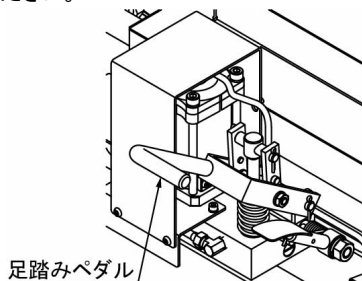
3. リリースバルブの穴に細い棒などを入れ、矢印の方向に回して軽く締めてください。

※リリースバルブを強く締め過ぎるとポンプ内の鋼球がめり込んでしまう為、強く締め過ぎないようにご注意ください。

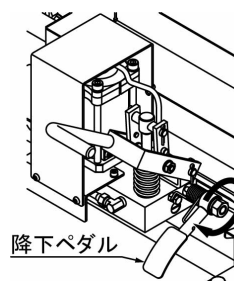


4. 降下ペダルを足踏みペダルと同じ角度になる位置でスプリングワッシャーが平らになるまでナットを締め込んでください。

※ナットを強く締め過ぎるとポンプ内の鋼球がめり込んでしまう為、強く締め過ぎないようにご注意ください。



5. 降下ペダルを下げた状態でナットを増し締めしてください。



7.仕様

型 式	適応タイヤ サイズ*	能力 kg	揚程 mm	外 寸 W×D×H mm	重量 kg	作動エア 圧力 Mpa	コンプレッサー 所要動力 kW(ps)	バッテリー 容量 (Ah)
NWD-400AH	Φ590～ Φ1160	400	1000	910×976 ×1720	138	0.7～1.0	2.2(3)	—
NWD-400EH				962×1010 ×1720	158	—	—	DC24V 20

(品質向上のため予告なく仕様を変更することがあります)

※電動油圧ポンプの詳細は同梱の取扱説明書をご覧ください。

8.製品保証規定

1)保証規定

取扱説明書、本体注意書きに従って正常な使用状態で保証期間内(納入後1年以内)に故障した場合は、弊社の責任に於いて無償にて修理させていただきます。但し、二次的に発生する損失の保証及び、次の場合に該当する故障は保証致しません。

- 1.使用上の誤り、保守点検、保管等の義務を怠った為に発生した故障及び損傷。
- 2.製品の作動機構に悪影響を及ぼす変更(改造)を加え、それが原因で発生した故障及び損傷。
- 3.消耗品が損傷し取替えを要する場合。
- 4.火災・地震・風水害・その他天災地変等、外部に要因がある故障及び損傷。
- 5.指定された純正部品を使用されなかったことに起因する場合。
- 6.日本国外で使用される場合。
- 7.保証請求手続きが不備の場合(例:型式及び機体番号の連絡がない場合)。尚、本製品及びその付属品に使用されているゴム部品等のあらゆる自然消耗する部品、ならびに消耗部品につきましては、保証の適応は除外させていただきます。
- 8.バッテリーは、消耗品のため保証の対象外となります。

注意

この大型タイヤリフターは防水仕様になっておりませんので、錆、腐食等の水による故障は保証いたしておりません。

2)保証請求方法

前期の規定に基づき、本製品の保証請求を行う場合は、お買い上げの販売会社までご一報ください。販売会社において必要な手続きを実施いたします。
尚、保証の要否は、大変勝手ながら弊社において判断させていただきますのでご承知ください。

3)アフターサービスについて

- 1.調子が悪い時.....まずこの取扱説明書の[6.故障と処置]の項目をもう一度ご覧になって調べてください。
- 2.それでも調子が悪い時は.....商品保証規定に従い修理させていただきますので、お買い上げの販売会社へ修理依頼をしてください。
- 3.保証期間中の修理について....保証期間は納入後12ヶ月以内です。商品保証規定の記載内容に基づいて修理させていただきます。
- 4.保証期間後の修理について....有償で対応させていただきます。

5.アフターサービスについての詳細・その他ご不明な点は、お買い上げ頂いた販売会社へお問い合わせください。

6.お問い合わせ頂く場合は、次の事項をお知らせください。

型式・機体番号・購入年月日・故障状況(できるだけ詳しく)

上記事項を下表に必ず記載してください。

型式	
機体番号	
購入年月日	
購入店名	社名： 担当者： 住所： 電 話：
故障日・状況	年 月 日
故障日・状況	年 月 日

—MEMO—

お問い合わせは

販売会社名

販売会社へのお願い、この取扱説明書はお客様に必ずお渡しください。

長崎ジャッキ株式会社

〒447-0854 愛知県碧南市須磨町5番地2

TEL 0566-41-1482 FAX 0566-42-0709