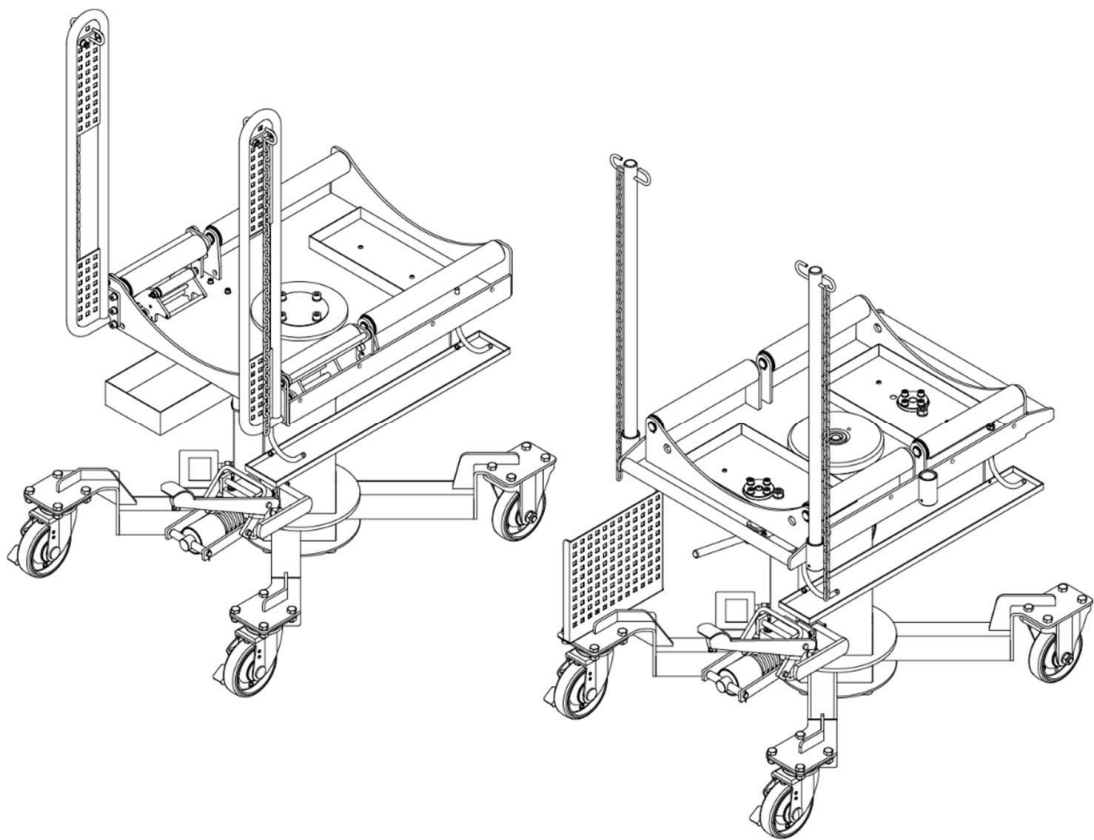


# 取扱説明書

## スタンディングホイールドーリ


NWD-450GHA

NWD-450GHB



⚠ 警告

本製品を使用する前に取扱説明書を注意深く読み、よく理解してから使用してください。  
この取扱説明書はいつまでも使用できるように大切に保管してください。

 **長崎ジャツキ株式会社**

取扱説明書が現品と異なる場合は、販売会社まで請求してください。

## まえがき

このたびは、長崎ジャッキ(株)のスタンディングホイールドーリをお買い上げ頂きまして誠にありがとうございます。


ご使用になる前に必ずこの取扱説明書を注意深く読み、よく理解してから使用してください。


取扱説明書の中の注意事項及び使用方法等をよく読んで使用頂かないと、十分能力を発揮できないばかりか車の落下や人身事故につながりますので、十分理解した上で、正しく使用してください。


お買い上げの製品や取扱説明書の内容について、ご質問がある場合は、お買い上げ頂きました販売会社まで問い合わせしてください。尚、取扱説明書及び警告ラベル等貼付ラベルは大切に使用してください。万一紛失・汚損された場合は速やかに購入の上、正しく保管又は貼付してください。

## 警告

この取扱説明書では「危険」「警告」「注意」について次のような定義と警告表示を使用しています。警告表示は安全作業のために重要な事柄です。人身事故や財物損害防止の為の重要な事項が記載されていますので、必ずよく理解してから使用してください。

 **危険**・・・取り扱いを誤った場合に、使用者が死亡又は重傷を負う危険が切迫して生じることが想定される場合。

 **警告**・・・取り扱いを誤った場合に、使用者が死亡又は重傷を負う可能性が想定される場合。

 **注意**・・・取り扱いを誤った場合に、使用者が損傷を負う危険が想定される場合及び物的損傷のみ発生が想定される場合。

## 目次

1.使用目的	1
2.警告・注意事項	1
2-1 警告事項	1
2-2 注意事項	2
2-3 ラベルの貼付位置とラベルの名称	3
3.構造及び各部の名称と付属部品の取り付け方	4
4.使用方法及び使用上の注意	6
4-1 始業点検	6
4-2 スタンディングホイールドーリを使用する床条件	8
4-3 準備	8
4-4 上昇及び下降操作	8
4-5 後ローラー昇降操作(NWD-450GHA)	9
4-6 ハンドル移し替え操作(NWD-450GHB)	9
4-7 受け台回転操作(NWD-450GHB)	10
4-8 タイヤ取り外し作業	10
4-9 タイヤ取り付け作業	12
4-10 スタンディングホイールドーリ移動作業	13
4-11 揚程制限	13
4-12 終業点検と保管	13
5.定期点検	14
5-1 点検	14
5-2 可動部への給油	15
5-3 作業油の種類と交換・補給	16
6.故障と処置	17
7.仕様	18
8.製品保証規定	18

## 1.使用目的






このスタンディングホイールドーリは、トラック等のタイヤの脱着を補助しタイヤの移動作業を容易に行う為の補助機械です。

## 2.警告・注意事項

このスタンディングホイールドーリをご使用頂く上での人身事故や車の損傷を防止する為の重要な事柄が記載されていますので、必ずよく読み理解してから使用してください。

### 2-1 警告事項

#### 警告

	取扱説明書をよく読み、理解してから使用すること。 ※重要な警告事項が説明されています。警告事項に従ってください。 重大な事故につながります。
	操作は、操作方法を熟知した人以外は使用禁止。 ※誤った操作方法が原因で思わぬ事故が発生します。
	昇降時に昇降部に手や足や体を入れない。 ※挟まれて、重傷の危険性があります。
	最低位まで下げて移動すること。又、平坦で強固な場所で使用のこと。 ※スタンディングホイールドーリが傾き、タイヤの落下の危険あり。
	必ずチェーンを掛け確実に固定すること。 ※スタンディングホイールドーリの昇降又は移動中の振動で、タイヤの落下の危険あり。

## 2-2 注意事項



### 一般的な注意事項

- 1.使用目的以外の使用禁止。
- 2.能力以上の使用禁止。
- 3.自動車整備以外での使用禁止。
- 4.保管場所は、受け台を最低位まで下げ、車輪をロックして屋内に保管のこと。
- 5.スタンディングホイールドーリの改造禁止。
- 6.洗浄作業での使用禁止。
- 7.オイルは弊社指定のジャッキオイルを使用のこと。重粘度のオイル、ブレーキオイル等は絶対に使用しないこと。

### 使用上の注意

- 1.作業前に必ず始業点検を行うこと。
- 2.平坦な硬い床で使用のこと。
- 3.エンジンをかけたままの使用禁止。

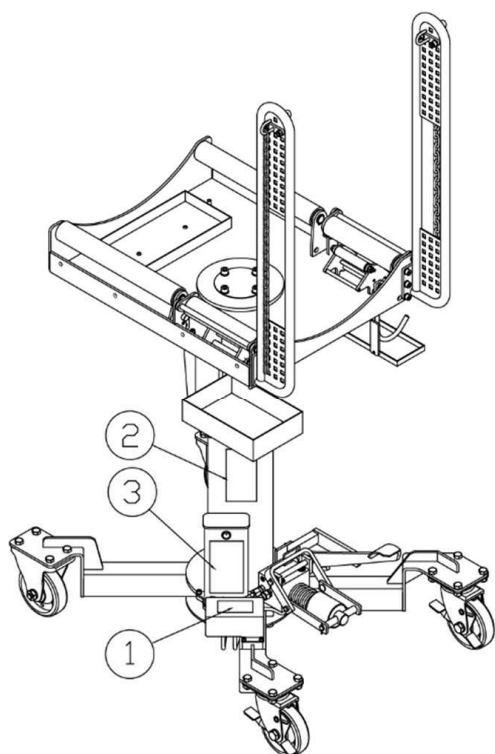
### 操作上の注意

- 1.ローラーにタイヤを確実にセットすること。
- 2.偏荷重での使用禁止。
- 3.受け台をゆっくり下降させること。
- 4.スタンディングホイールドーリで車体の一部を上げたり、保持しない。
- 5.受け台を上昇・下降させる場合に車の下、又は周囲に人や物がないことを確認すること。
- 6.スタンディングホイールドーリの昇降操作中はタイヤや車体の状態に注意し、わき見運転は絶対禁止。
- 7.必ずタイヤを傾けずに受け台に載せてください。

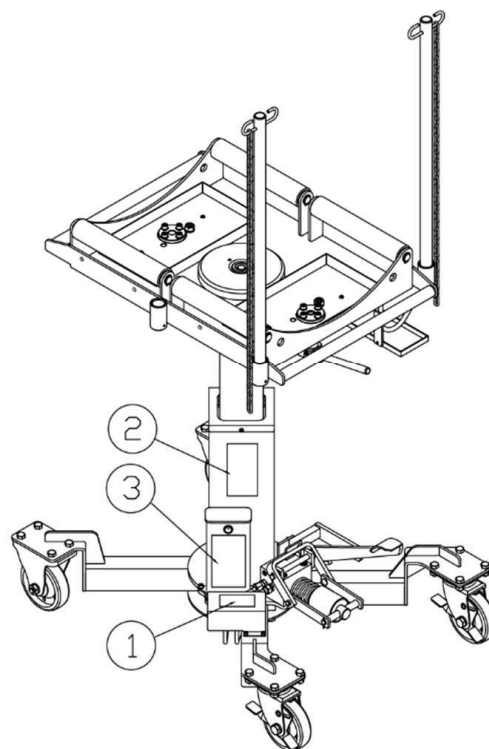
## 2-3 ラベルの貼付位置とラベルの名称

①	型式・能力ラベル
②	警告ラベル
③	注意ラベル

NWD-450GHA



NWD-450GHB



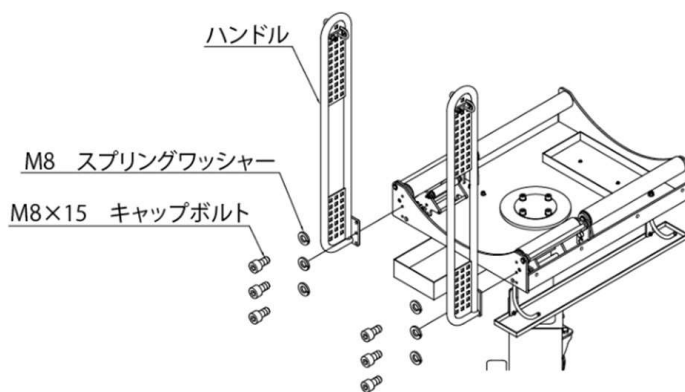
### ⚠ 注意

ラベルは大切に使用してください。はがれや汚損された場合は、お買い上げの販売会社から購入の上、正しく貼付してください。

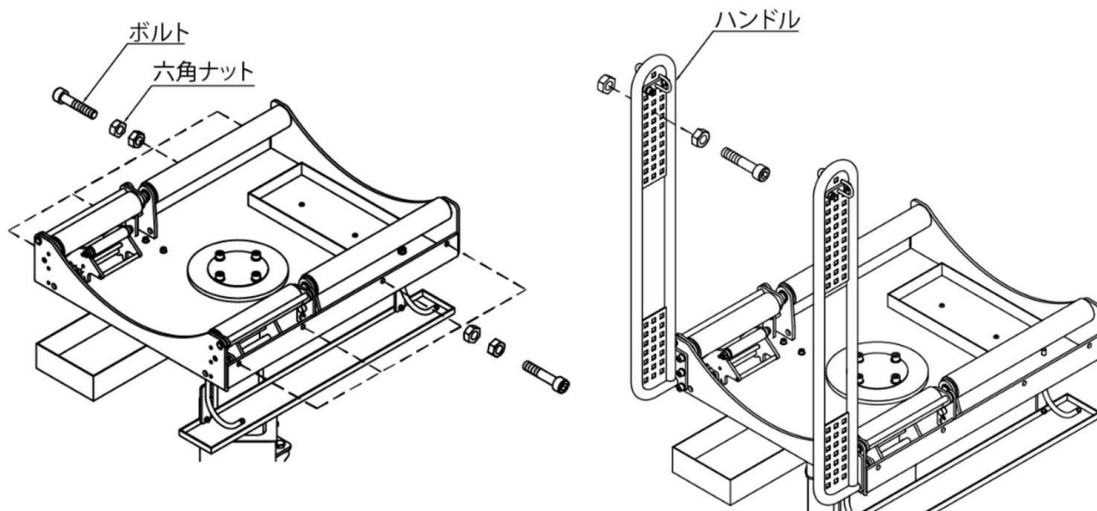
### 3.構造及び各部の名称と付属品の取り付け方

#### NWD-450GHA

付 属 部 品 名	個 数
ハンドル	2
M8×15 キャップボルト	6
M8 スプリングワッシャー	6
チェーン(Φ5×3m)	1
チェーン(Φ4×2.2m)	1
ボルトフック 50	2
ボルトフック 70	2

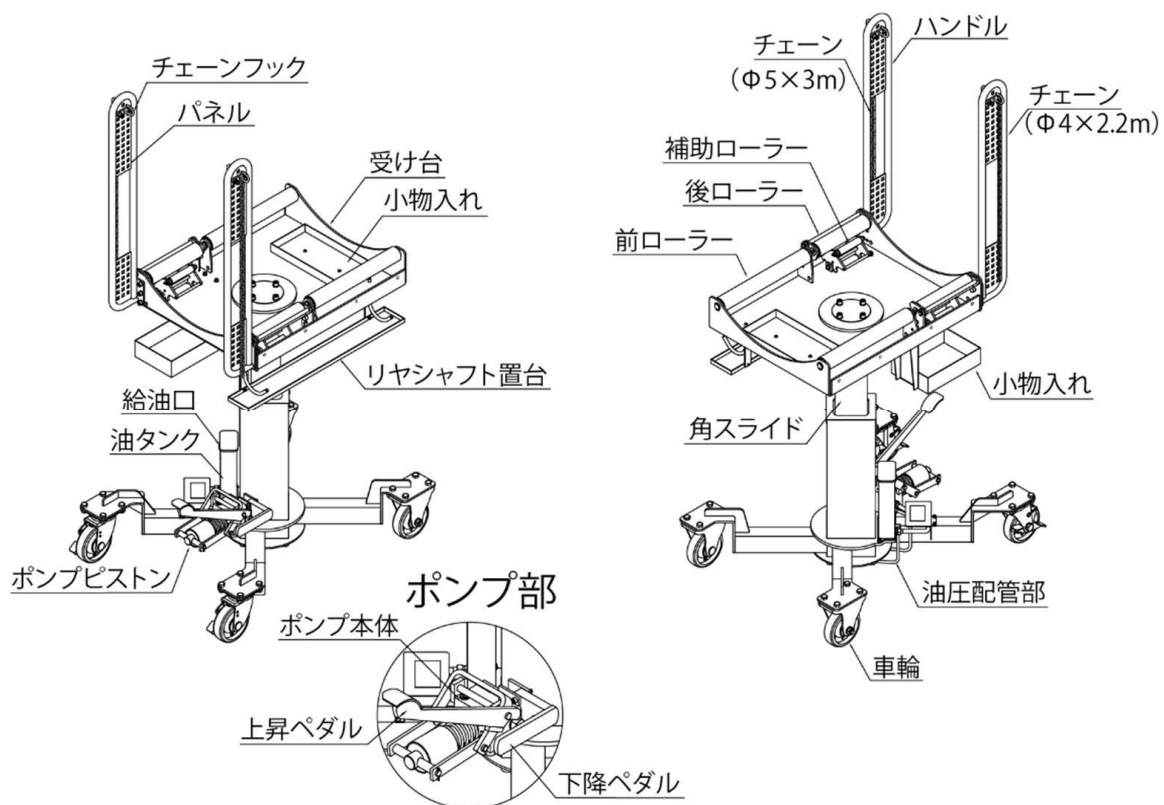


#### ボルトフック 50、70



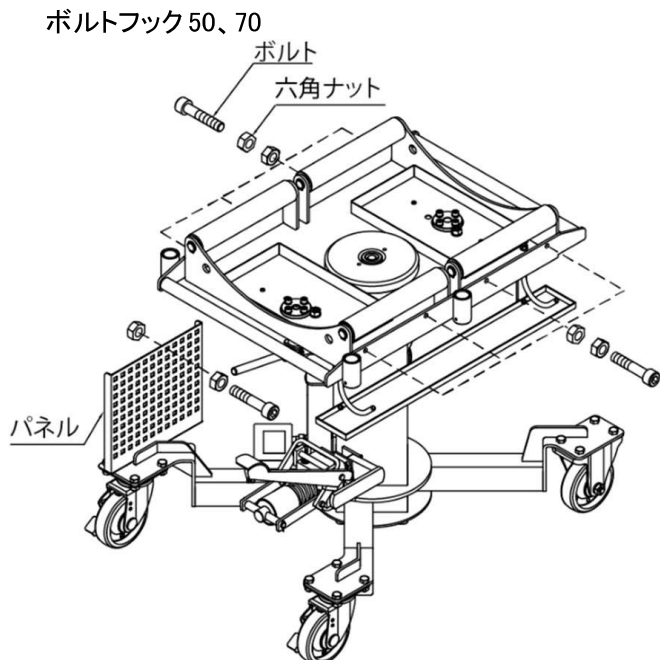
ボルトフック: 受け台の穴、ハンドルのパネル穴にボルトを必要な長さまで挿入し両側を六角ナットで固定してください。

図のように組立してください。なお、部品の不足がある場合はお買上げの販売会社までお問い合わせください。また、取り付け後に緩みやガタ等がないように、しっかりと締め付けてからご使用ください。



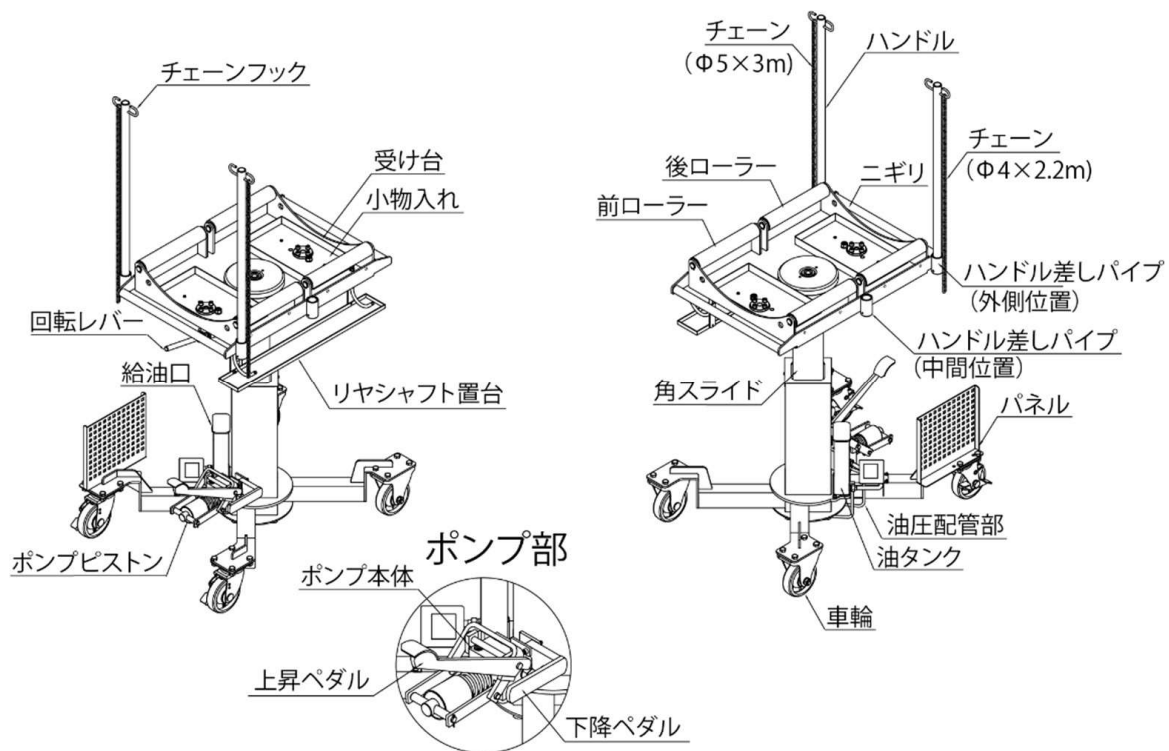
**NWD-450GHB**

付 属 部 品 名	個 数
ハンドル	2
チェーン (Φ5×3m)	1
チェーン (Φ4×2.2m)	2
ボルトフック 50	2
ボルトフック 70	2



ボルトフック: 受け台の穴、パネル穴にボルトを必要な長さまで挿入し両側を六角ナットで固定してください。





#### 4.使用方法及び使用上の注意

##### ⚠ 警告

スタンディングホイールドーリの操作は、使用方法を熟知した人以外使用しないこと。

##### 4-1 始業点検

毎日作業前に必ず始業点検を行ってください。なお点検はスタンディングホイールドーリにタイヤを載せない状態で行ってください。

##### ⚠ 注意

異常と思われる箇所が発見された場合は、異常箇所の修復を完全に行うまでスタンディングホイールドーリの使用を禁止して、直ちに販売会社まで連絡してください。そのままお使いになりますとスタンディングホイールドーリの破損、及び重大な事故につながる危険があります。

※4～6 ページの各部の名称を参照してください。

点検箇所	内容	点検方法
・昇降部	・上昇、下降を行ったとき、各部が円滑に作動し、異音はないか、油漏れはないか	・目視、聴取
・受け台及びローラー部	・変形、破損、摩耗はないか ・ローラーがスムーズに回転するか ・受け台がスムーズに回転するか(NWD-450GHB) ・確実にロックがかかるか(NWD-450GHB)	・目視 ・回転させて点検(NWD-450GHB)
・パネル部	・パネルに変形はないか	・目視
・車輪	・スムーズに回転するか ・ロックが作動するか ・各部に変形、破損、摩耗はないか	・移動させて点検 ・目視 ・触感
・油圧配管部	・変形、破損、摩耗、キズはないか ・油漏れはないか	・目視
・ポンプユニット	・油漏れはないか ・上昇・下降ペダルはスムーズに作動するか	・目視
・各ねじ部 (ボルト及びナット類)	・変形、破損、緩みはないか	・目視、スパナ等にて確認
・止めリング ・割リピン類	・変形、破損、外れはないか	・目視
・チェーン及びチェーンフック	・変形、亀裂、破損はないか	・目視
・スタンディングホイールドーリ全体	・変形、破損等異常はないか	・目視

 **注意**

- 1.増し締めを行う場合は取扱説明書 17 ページ表のねじの締付トルクを参考に行ってください。
- 2.油圧配管部の増し締めは行わないでください。増し締めを行う場合はお買い上げの販売会社へ連絡してください。

## 4-2 ホイールドーリを使用する床条件

### 警告

平坦な硬い床で使用してください。傾斜地や軟弱な場所で使用しますとスタンディングホイールドーリが傾き、タイヤが落下する危険があります。

## 4-3 準備

1. タイヤを車体から脱着する前に正常な状態で車両がリフトアップされているか確認してください。
2. スタンディングホイールドーリの受け台が必ず最低位まで下降されているか確認してください。
3. 後ローラーが下がっているか確認してください。(NWD-450GHA)
4. 受け台の回転が固定されているか確認してください。(NWD-450GHB)

## 4-4 上昇及び下降操作

### (1) 上昇操作

1. 上昇ペダルを踏み込み、受け台を上昇させてください。
2. 目的の高さに達したら上昇ペダル操作を止めてください。

### 注意

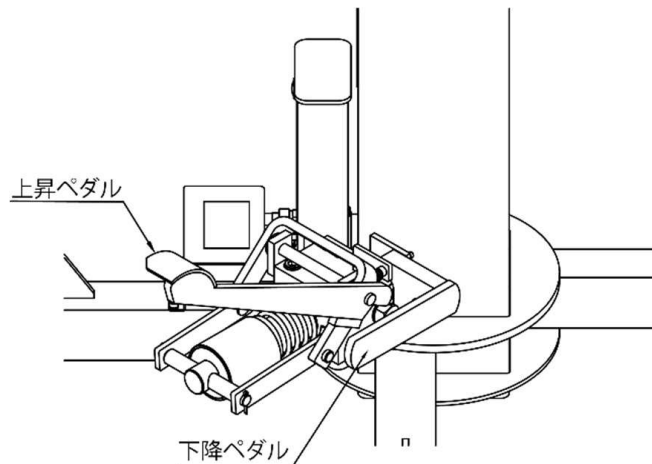
1. スタンディングホイールドーリの昇降操作中は他の人の接近、わき見運転をしないでください。手や体を挟み重傷事故につながります。
2. スタンディングホイールドーリで車体の一部を上げたり、保持しないでください。能力以上の負荷が掛かり破損につながります。
3. スタンディングホイールドーリを上昇・下降させる場合に車の下、又は周囲に人や物がないことを確認してください。

### (2) 下降操作

下降ペダルを踏み、受け台を下降させてください。

下降ペダルは負荷時・無負荷時に使用する2段式の構造です。軽く踏むと、まず1段目の負荷時用ペダルが作動しゆっくりと下降します。さらに踏み込むと2段目の無負荷時用下降ペダルが作動し、早く下降します。

タイヤを下降させる時は、必ず1段目の負荷時用ペダルの位置でご使用ください。



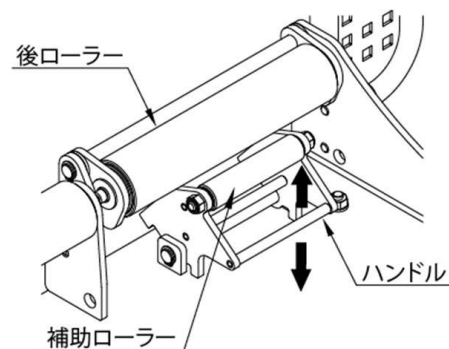
### ⚠ 注意

1. 急激な下降操作はしないでください。落下、転倒事故、及び破損につながります。
2. 本体角スライド伸縮部分には手足を入れないでください。手足や体を挟み重傷事故につながります。
3. 受け台を上昇・下降させる場合に車の下、又は周囲に人や物がないことを確認してください。
4. 洗浄作業には使用しないでください。

#### 4-5 後ローラー昇降操作(NWD-450GHA)

補助ローラーのハンドルを持ち上げると、後ローラーが上昇し、その位置で固定されます。

補助ローラーのハンドルを下げると後ローラーが下降し、元の位置に戻ります。

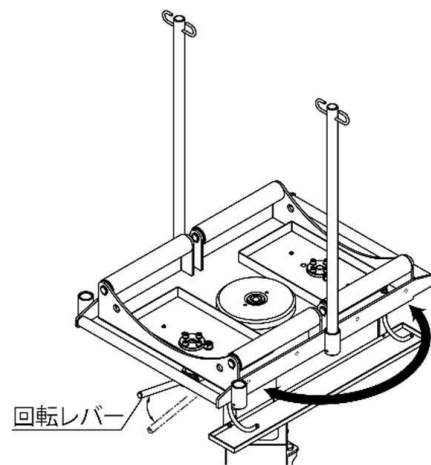


#### 4-6 ハンドル移し替え操作(NWD-450GHB)

ハンドル位置は外側、中間側と2つの位置に移し替えが可能です。ダブルタイヤの脱着は外側位置へ、シングルタイヤの脱着は中間位置へ移し替えて使用してください。

#### 4-7 受け台回転操作(NWD-450GHB)

- 1.受け台を最低位まで下降させてください。
- 2.回転レバーを下げ、受け台をゆっくりと回転させ、レバーを離してください。180° 回すとストッパーに当たりロックがかかります。



#### ⚠ 注意

受け台はゆっくりと回してください。破損したり、タイヤが落下する危険性があります。

#### 4-8 タイヤの取り外し作業

##### 1)ダブルタイヤを外す場合

- 1.補助ローラーが下がっているか確認してください。(NWD-450GHA)  
ハンドルが外側位置に取り付けられているか確認してください。(NWD-450GHB)
- 2.受け台の中心(ローラー間)をタイヤの中心の下に移動させてください。上昇させても車体等に干渉しないか確認してください。
- 3.タイヤがハンドルに当たる位置までスタンディングホイールドーリを移動させてください。
- 4.上昇ペダルを操作し、タイヤを取り外し可能な高さまで上昇させてください。
- 5.スタンディングホイールドーリを手前に引いてタイヤを外してください。
- 6.チェーンをタイヤの外側に巻き付け固定してください。
- 7.下降ペダルを踏み込み、受け台を下降させてください。

## 2) ダブルタイヤのシングルタイヤずつ外す場合

### 手前のタイヤの取り外し

- 1.補助ローラーのハンドルを上げ、後ローラーを上昇させてください。(NWD-450GHA)  
ハンドルを中間位置に移し替えてください。(NWD-450GHB)
- 2.受け台の中心(ローラー間)をタイヤの中心の下に移動させてください。上昇させても車体等に干渉しないか確認してください。
- 3.タイヤがハンドルに当たる位置までスタンディングホイールドーリを移動させてください。
- 4.上昇ペダルを操作し、タイヤを取り外し可能な高さまで上昇させてください。
- 5.チェーンをタイヤの内側、又は外周に巻き付け固定してください。
- 6.スタンディングホイールドーリを手前に引いてタイヤを外してください。
- 7.下降ペダルを踏み込み、受け台を下降させてください。

### 奥側のタイヤの取り外し

- 1.回転レバーを下げ、受け台を180°回転させてください。(NWD-450GHB)
- 2.受け台の中心(ローラー間)をタイヤの中心の下に移動させてください。上昇させても車体等に干渉しないか確認してください。
- 3.タイヤが外されたタイヤに当たる位置まで移動させてください。(NWD-450GHA)  
タイヤがハンドルに当たる位置まで移動させてください。(NWD-450GHB)
- 4.上昇ペダルを操作し、タイヤを取り外し可能な高さまで上昇させてください。
- 5.スタンディングホイールドーリを手前に引いてタイヤを外してください。
- 6.チェーンをタイヤの内側、又は外周に巻き付け固定してください。
- 7.下降ペダルを踏み込み、受け台を下降させてください。

### 注意

必ずタイヤを傾けずに受け台に載せてください。タイヤが落下する危険があります。

## 4-9 タイヤ取り付け作業

### 1)ダブルタイヤを取り付ける場合

- 1.受け台を上昇させても車体等に干渉しないか確認してください。
- 2.上昇ペダルを操作し、受け台を上昇させてください。
- 3.チェーンを外してください。
- 4.スタンディングホイールドーリを前後左右に移動し、タイヤの回転をさせながら位置を合わせてタイヤを取り付けてください。
- 5.下降ペダルを操作し、受け台を下げ、スタンディングホイールドーリを手前に移動させてください。

### 2)ダブルタイヤのシングルタイヤずつ取り付ける場合

#### 奥側のタイヤの取り付け

- 1.受け台を上昇させても車体等に干渉しないか確認してください。
- 2.上昇ペダルを操作し、受け台を上昇させてください。
- 3.スタンディングホイールドーリを前後左右に移動し、位置を合わせてください。
- 4.チェーンを外し、タイヤの回転をさせながら穴位置を合わせてください。
- 5.タイヤを取り付けてください。
- 6.下降ペダルを踏み込み、受け台を下げスタンディングホイールドーリを手前に移動させてください。

#### 手前のタイヤの取り付け

- 1.回転レバーを下げ、受け台を 180° 回転させてください。(NWD-450GHB)
- 2.受け台を上昇させても車体等に干渉しないか確認してください。
- 3.上昇ペダルを操作し、受け台を上昇させてください。
- 4.スタンディングホイールドーリを前後左右に移動し、位置を合わせてください。
- 5.チェーンを外し、タイヤの回転をさせながら穴位置を合わせてください。
- 6.タイヤを取り付けてください。
- 7.下降ペダルを踏み込み、受け台を下げスタンディングホイールドーリを手前に移動させてください。

### 注意

- 1.受け台を上昇・下降させる場合に車の下、又は周囲に人や物がないことを確認してください。
- 2.スタンディングホイールドーリで車体の一部を上げたり、保持しないこと。能力以上の荷重をかけると破損の原因になります。
- 3.偏荷重での使用禁止。落下、転倒事故及び破損につながります。
- 4.受け台をゆっくり下降させること。急激に下降させるとタイヤが落下し重大な事故につながります。

#### 4-10 スタンディングホイールドーリ移動作業

- 1.チェーンフックにチェーンを掛けタイヤをしっかりと固定してください。
- 2.最低位まで下降させてから移動してください。

### 注意

平坦で強固な場所で移動してください。スタンディングホイールドーリが傾きタイヤが落下する危険があります。

#### 4-11 揚程制限

最高位に達しますとペダルが重くなりますが故障ではありません。さらに、それ以上操作を行っても上昇は致しません。

### 注意

最高位に達したら上昇操作を直ちに停止してください。必要以上のペダル操作はスタンディングホイールドーリの破損につながります。

#### 4-12 終業点検と保管

作業が終了したら可動部のゴミ、オイル、グリース等を取り除き、必ず受け台を最低位まで下げてください。この時、ラベル等が汚れで見えなくなったり、スタンディングホイールドーリ本体に異常が発見された場合、直ちに販売会社にご連絡して頂き処置してください。

### 注意

保管は、受け台を最低位まで下げ、車輪ロックをかけ、屋内に保管のこと。スタンディングホイールドーリが動き出し、思わぬ事故につながります。



## 5. 定期点検

### 5-1 点検

安全に使用して頂くために、必ず定期点検を実施してください。なお点検はスタンディングホイールドーリにタイヤが載っていない状態で行ってください。

点検期間	点検箇所	点検項目	点検方法	保守要領
2 週間	・昇降部	・円滑に作動するか ・異音はないか	・目視 ・聴取	・破損、変形、著しい 摩耗は交換
	・受け台及びローラー部	・変形、破損、摩耗はないか ・ローラーがスムーズに回転するか ・受け台がスムーズに回転するか (NWD-450GHB) ・確実にロックがかかるか (NWD-450GHB)	・目視	・修理
	・パネル部	・パネルに変形はないか	・目視	・破損、変形、著しい 摩耗は交換
	・車輪	・スムーズに回転するか ・ロックが作動するか ・変形、破損、摩耗はないか	・目視 ・触感	・破損、変形 ・著しい摩耗は交換、 給油
	・ポンプユニット	・破損、変形、摩耗はないか ・油漏れはないか	・目視	・修理
	・各ねじ部	・変形、破損、緩みはないか	・目視	・緩みは増し締め ・破損、変形は交換
	・止めリング ・割りピン	・変形、破損、外れはないか	・目視	・外れは組み直し ・破損、変形は交換
3 ヶ月	・油タンク	・作動油量の確認	・目視	・不足分の給油
12 ヶ月	・油タンク	・作動油の確認		・交換

**⚠ 注意**

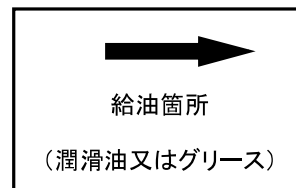
- 1.1週間に1度は、最高位までスタンディングホイールドーリの上下操作をしてください。長期間使用しないと腐食が発生し、円滑に作動しない場合があります。
- 2.カバー等を外して点検した後は、必ず元通りにすべてを取り付け、復元してください。
- 3.点検の結果、異常が発見された場合には、直ちにスタンディングホイールドーリの使用を禁止して、お買い上げの販売会社へ連絡して頂き、処置を受けてください。
- 4.増し締めを行う場合は 17 ページ表のねじの締付トルクを参考に行ってください。
- 5.配管部の増し締めは行わないでください。増し締めを行う場合はお買い上げの販売会社へ連絡してください。

## 5-2 可動部への給油

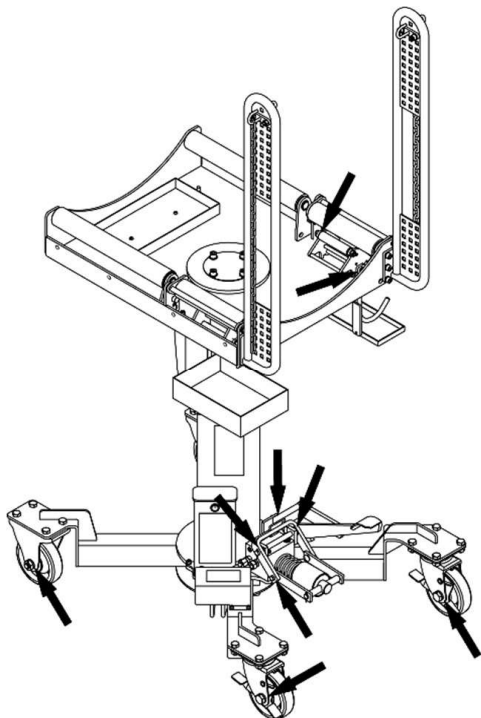
※可動部への給油は2週間に1度以上行ってください。

潤滑油：マシン油

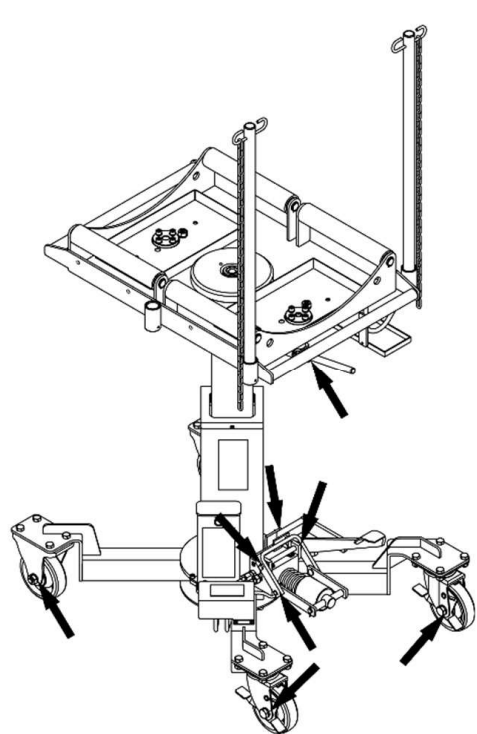
グリース：スプレー式グリース等、浸透性の良いグリース



NWD-450GHA



NWD-450GHB



### 5-3 作動油の種類と交換・補給

初回の作動油交換は、3ヶ月経過した時点で行ってください。次回からは12ヶ月点検時に行ってください。

#### 注意

- |  |
|--|
| 1.給油・交換用の作動油は、弊社指定の作動油、又は、下記に示す作動油を使用してください。                                   |
| 2.重粘度のオイル・ブレーキオイル・揮発性のオイル・植物性オイル等は絶対に使用しないでください。パッキン・ガスケットの機能が低下し自然降下の原因となります。 |

#### スタンディングホイールローリの油量

型 式	総油量 cc
NWD-450GHA	700
NWD-450GHB	700

#### 作動油の種類

メーカー名	作動油名
JX 日鉱日石エネルギー	スーパーハイランド 2S・S22
コスモ	ハイドロ HV22
昭和シェル	シェルテラスオイル S2M22
モービル	DTE22・DTEXL22

#### 注意

- |                                   |
|-----------------------------------|
| 1.給油・補給は必ず受け台を最低位まで下げた状態で行ってください。 |
| 2.油を入れ過ぎますと上昇速度低下の原因となります。        |

## 6.故障と処置

故障かなと思われる前にもう一度確認してください。異常が生じた時は、この取扱説明書をよくお読み頂き、下記の点検をした上で、それでも不具合のある場合はお買い上げの販売会社へ相談してください。

症 状	原 因	処 置
・受け台がスムーズに回転しない (NWD-450GHB)	・ベアリングの摩耗	・販売会社へ交換依頼する。
・受け台が上がらない	・オイルが入っていない	・オイルを補給する(※)
・受け台が途中でしか上がらない	・オイルが不足している ・油漏れしている	・オイルを補給する(※) ・油漏れの場合は販売会社へ修理又は交換依頼する
・受け台が自然降下する	・油漏れしている	・油漏れの場合は販売会社へ修理又は交換依頼する

※16 ページの 5-3 作動油の種類と交換・給油をご参照ください。

参考:ねじ締付トルク ※油圧配管部は増し締めをしないで販売会社へ連絡してください。

ねじの締付トルクについては、建築用高力ボルト以外に JIS でははっきりと定められていません。はめ合いの硬さ加減や接触面のすべり具合の状態から数値を示すことは至難ではありますが、目安が何も無いことは現場において不安であり、不便でもあるので、参考までに下記に示します。		
ねじの呼び	普通のボルト	六角穴付ボルト・高張力ボルト
強度区分	4.8	12.9
M8 × 1.25	12.3 N・m	38.5 N・m
M10 × 1.5	24.4 N・m	76.4 N・m
M12 × 1.75	42.5 N・m	133.3 N・m
M16 × 2.0	105.7 N・m	331.0 N・m
M18 × 2.5	145.5 N・m	455.5 N・m
M20 × 2.5	206.3 N・m	645.8 N・m
M24 × 3.0	356.7 N・m	1116.7 N・m
M30 × 3.5	708.7 N・m	2218.4 N・m

## 7.仕様

型 式	適応タイヤサイズ	能 力 kg	揚 程 mm	受け台高さ mm	外 寸 W×D×H mm	重 量 kg
NWD-450GHA	Φ600～Φ1100	450	350	1054(最高位) 704(最低位)	706×867×1404	115.5
NWD-450GHB				1069(最高位) 719(最低位)		

(品質向上のため予告なく使用を変更することがあります)

## 8.製品保証規定

### 1)保証規定

取扱説明書、本体注意書きに従って正常な使用状態で保証期間内(納入後1年以内)に故障した場合は、弊社の責任に於いて無償にて修理させていただきます。但し、二次的に発生する損失の保証及び、次の場合に該当する故障は保証致しません。

- 1.使用上の誤り、保守点検、保管等の義務を怠った為に発生した故障及び損傷。
- 2.製品の作動機構に悪影響を及ぼす変更(改造)を加え、それが原因で発生した故障及び損傷。
- 3.消耗品が損傷し取替えを要する場合。
- 4.火災・地震・風水害・その他天災地変等、外部に要因がある故障及び損傷。
- 5.指定された純正部品を使用されなかったことに起因する場合。
- 6.日本国外で使用される場合。
- 7.保証請求手続きが不備の場合(例:型式及び機体番号の連絡がない場合)。尚、本製品及びその付属品に使用されているゴム部品等のあらゆる自然消耗する部品、ならびに消耗部品につきましては、保証の適応は除外させていただきます。

### 注意

このスタンディングホイールドーリは防水仕様になっておりませんので、錆、腐食等の水による故障は保証いたしておりません。

### 2)保証請求方法

前期の規定に基づき、本製品の保証請求を行う場合は、お買い上げの販売会社までご一報ください。販売会社において必要な手続きを実施いたします。

尚、保証の要否は、大変勝手ながら弊社において判断させていただきますのでご承知ください。

### 3)アフターサービスについて

- 1.調子が悪い時……………まずこの取扱説明書の[6.故障と処置]の項目をもう一度ご覧になって調べてください。
- 2.それでも調子が悪い時は……商品保証規定に従い修理させていただきますので、お買い上げの販売会社へ修理依頼をしてください。
- 3.保証期間中の修理について……保証期間は納入後 12 ヶ月以内です。商品保証規定の記載内容に基づいて修理させていただきます。
- 4.保証期間後の修理について……有償で対応させていただきます。
- 5.アフターサービスについての詳細・その他ご不明な点は、お買い上げ頂いた販売会社へお問い合わせください。
- 6.お問い合わせ頂く場合は、次の事項をお知らせください。  
型式・機体番号・購入年月日・故障状況(できるだけ詳しく)

上記事項を下表に必ず記載してください。

型式	
機体番号	
購入年月日	
購入店名	社名： 担当者： 住所： 電 話：
故障日・状況	年 月 日
故障日・状況	年 月 日

—MEMO—

お問い合わせは

販売会社名

販売会社へのお願い、この取扱説明書はお客様に必ずお渡してください。

長崎ジャッキ株式会社

〒447-0854

愛知県碧南市須磨町5番地2

TEL 0566-41-1482

FAX 0566-42-0709