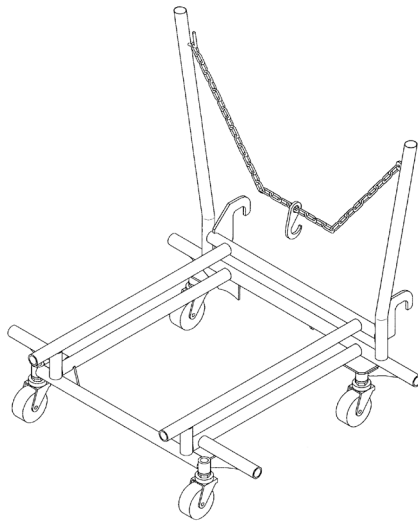


取扱説明書

タイヤパレット

NWD-TP



⚠ 警告

本製品を使用する前に取扱説明書を注意深く読み、よく理解してから使用してください。

この取扱説明書はいつまでも使用できるように大切に保管してください。

 **長崎ジャツキ株式会社**

取扱説明書が現品と異なる場合は、販売会社まで請求してください。

まえがき

このたびは、長崎ジャッキのタイヤパレットをお買い上げいただきまして誠に有難うございます。


ご使用になる前に必ずこの取扱説明書を注意深く読み、よく理解してから使用してください。取扱説明書の中の注意事項及び使用方法等をよく読んで使用頂かないと、十分能力を発揮できないばかりか車の落下や人身事故につながりますので、十分理解した上で、正しく使用してください。


お買い上げの製品や取扱説明書の内容について、ご質問がある場合は、お買い上げ頂きました販売会社まで問い合わせしてください。


尚、取扱説明書は大切に使用してください。万一紛失・汚損された場合は速やかに購入の上、正しく保管してください。

警告

この取扱説明書では「危険」「警告」「注意」について次のような定義と警告表示を使用しています。警告表示は安全作業のために重要な事柄です。人身事故や財物損害防止の為に重要な事項が記載されていますので、必ずよく理解してから使用してください。

 **危険**・・・取り扱いを誤った場合に、使用者が死亡又は重症を負う危険が切迫して生じる事が想定される場合。

 **警告**・・・取り扱いを誤った場合に、使用者が死亡又は重症を負う可能性が想定される場合。

 **注意**・・・取り扱いを誤った場合に、使用者が損傷を負う危険が想定される場合及び物的損傷のみ発生が想定される場合。

目次

1.使用目的	2
2.危険・警告・注意事項	2
2-1 警告・注意事項	2
2-2 ラベルの貼付位置とラベルの名称	3
3.構造及び各部の名称	3
4.始業点検	4
5.使用方法	4
5-1 指定のホイールドーリにタイヤパレットを装着する	4
5-2 タイヤパレットにタイヤを装着する	5
5-3 タイヤの取り外しと移動	6
5-4 タイヤの取り付け	6
5-5 収納	6
6.故障と処置	7
7.給油	7
8.仕様	8
9.製品保証規定	8

1.使用目的

このタイヤパレットは、ホイールドローリを使用し、中・大型トラックやバス等のタイヤの脱着・点検・保管作業を容易に行う為の補助機器です。

2.危険・警告・注意事項

このタイヤパレットをご使用いただく上で的人身事故や車の損傷を防止する為の重要な事柄が記載されていますので、必ずよく読み理解してから使用してください。

2-1 警告・注意事項

警告

昇降部及び可動部に足や手を入れない

※はさまれて重傷事故の可能性はある。

操作は、操作方法を熟知した人以外は使用禁止。

※誤った操作方法が原因で思わぬ事故が発生します。

取扱説明書をよく読み理解した上で使用すること。

※誤った操作方法が原因で思わぬ事故が発生します。

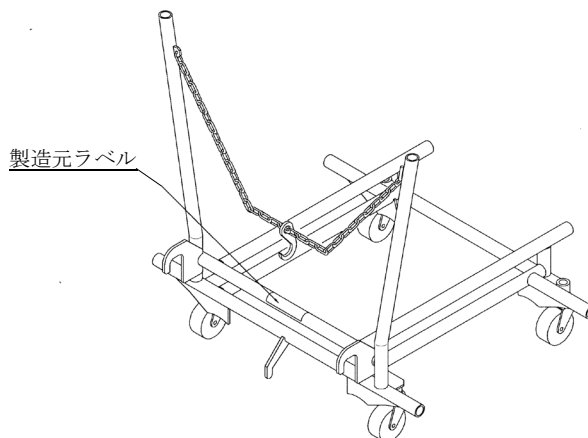
注意

一般的な注意事項

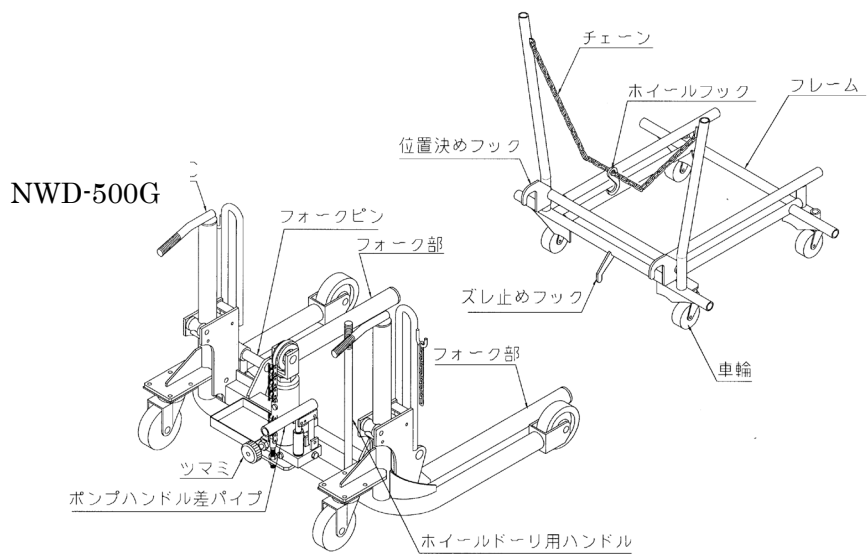
- 1.使用目的以外の使用禁止。
- 2.自動車整備以外での使用禁止。
- 3.能力以上の使用禁止。
- 4.必ず指定のホイールドローリを使用すること。
- 5.昇降時は必ず位置決めフックをフォーク部奥のフォークピンにかけて使用すること。
- 6.保管場所は、屋内に保管のこと。
- 7.ホイールドローリで車体を上昇させないこと。
- 8.使用時や点検時に異常を発見した場合は操作をしないでください。修理するまでタイヤパレットを使用しないでください。
- 9.改造をしないでください。許可のない改造には責任を負いません。
- 10.作業前に必ず始業点検を行うこと。
- 11.平坦で硬い床で使用のこと。
- 12.昇降作業中はタイヤパレットや車体の状態に注意し、脇見作業は禁止。
- 13.昇降作業中は他の人を近づけたり触れさせないこと。
- 14.エンジンをかけたままの作業禁止。
- 15.タイヤパレットはタイヤに確実にセットしてください。
- 16.必ず中心荷重で使用し、偏荷重での使用禁止。
- 17.急激な下降操作はしないこと。

2-2 ラベルの貼付位置とラベルの名称

①	製造元ラベル
---	--------



3 構造及び各部の名称



4.始業点検

毎日作業前に必ず始業点検を行ってください。なお点検はタイヤパレットにタイヤを載せない状態で行ってください。

注意

異常と思われる箇所が発見された場合は、異常箇所の修復を完全に行うまでタイヤパレットの使用を禁止して、直ちに販売会社まで連絡してください。そのままお使いになりますとタイヤパレットやホイールドーリの破損及び重大な事故につながる危険があります。

※4 ページの各部の名称を参照してください。

点検箇所	内容	点検方法
フレーム部	変形、破損、磨耗していないか	目視
各ネジ部(ボルト及びナット部)	変形、破損、弛みはないか	目視
キャスター部	変形、破損、外れ、歪みはないか	目視
全体部	変形破損等異常はないか	目視

注意

ホイールドーリの始業点検も付属の取扱説明書に従い必ず行なってください。

5.使用方法

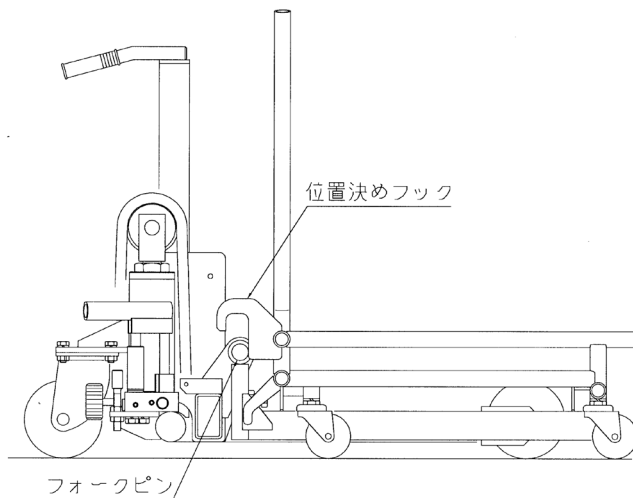
メーカー指定ホイールドーリ：NWD-500G・NWD-500GR・NWD-500GP・NWD-500GRP

5-1.指定のホイールドーリにタイヤパレットを装着する。

①ホイールドーリのフォークを最低位まで下げ、フォークの間隔が最大になるようフォークをスライドさせてください。

②タイヤパレットの位置決めフックがホイールドーリのフォークピンに当るまでホイールドーリを奥へ差し込んでください。

③フォーク部を少しずつ上昇させフックがホイールドーリのフォークピンにかかっていることを確認してください。



⚠ 注意

必ず指定のホイールドローリを使用し、フォークを奥まで差し、位置決めフックがフォークピンにかかっているのを確認してください。指定外のホイールドローリを使用したり、フックが完全にかかっていないと、タイヤパレットが外れたり、ホイールドローリが横転し、破損や重大な事故につながる危険があります。

5-2 タイヤパレットにタイヤを装着する。

- ① タイヤパレットを装着したホイールドローリをタイヤの下に奥まで挿入してください。
- ② ホイールドローリのフォークをゆっくり上昇させタイヤパレットがタイヤに当たったら上昇を止めてください。

⚠ 注意

1. ホイールドローリはタイヤを保持する為の機械です。無理に上昇させてホイールドローリの能力以上の荷重をかけると破損の原因になります。
2. 必ずタイヤパレットの中心にタイヤの重心がくるようにセットしてください。重量配分の状況によりタイヤが落下する危険性があります。
3. 偏荷重での使用はしないでください。

5-3 タイヤの取り外しと移動

- ①ボルトを取り外し、ホイールドーリをゆっくり引きながらタイヤを取り外し、ホイールドーリのフォークをゆっくり下げ、ホイールドーリを抜き取ります。
 - ②ホイールドーリを抜き取りますとタイヤパレットは自走式の為、そのままタイヤを保管場所まで移動させ保管してください。
- ※シングルタイヤの場合はホイールフックをタイヤのホイールに引っ掛け、タイヤが転倒しないよう静かに移動してください。

5-4 タイヤの取り付け

- ①ホイールドーリのフォークを最低位まで下げ、フォークの間隔が最大になうようフォークをスライドさせてください。
- ②取付けるタイヤが載っているタイヤパレットの位置決めフックがホイールドーリのフォークピンに当たるまでホイールドーリを奥へ差し込んでください。
- ③ホイールドーリを上昇させタイヤの取付け位置まで上昇させ、タイヤを取付けます。

5-5 収納

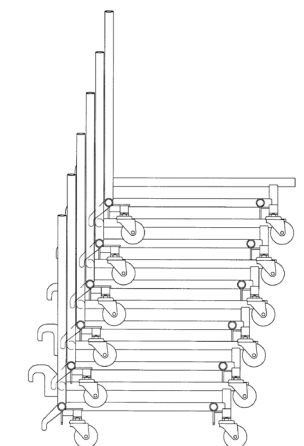
本タイヤパレットは重ねて収納する事により、省スペースで収納が可能です。

⚠ 警告

平らな安定した場所に収納してください。又、必ずズレ止めフックが下のタイヤパレットのフレームに引っかかるように積んでください。高く積み過ぎないようにしてください。

平らでない場所に保管したり、フックがかかっていなかったり、高く積みすぎますと、転がったり倒れたりして重大な事故につながる恐れがあります。

タイヤパレットは図のように、同じ向きで下のタイヤパレットのフレーム部にズレ止めフックが引っかかるように確実に積んでください。



6 故障と処置

故障かなと思われる前にもう一度確認してください。異常が生じた時は、この取扱説明書をよくお読み頂き、下記の点検をした上で、それでも不具合な場合は、お買い上げの販売会社へ相談してください。

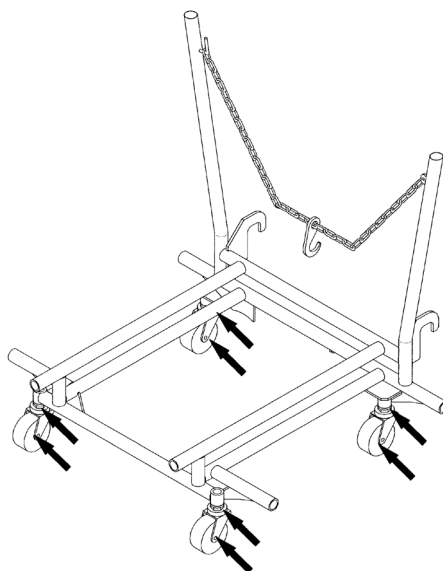
症状	原因	処置
フックがかからない	・フックが変形又は破損している ・指定外のホイールドローリを使用している。	・販売会社へ修理又は交換依頼する。 ・指定のホイールドローリを使用する。
タイヤがうまく載らない	・ホイールドローリのフォークの高さ、角度が合っていない。 ・タイヤパレットが変形又は破損している。	・ホイールドローリのフォークの高さ、角度を調整する。 ・販売会社へ修理又は交換依頼する。
タイヤパレットがホイールドローリにうまく載らない	・ホイールドローリのフォークの間隔が合っていない。 ・指定外のホイールドローリを使用している。	・フォークを正規の間隔にスライドさせる。 ・指定のホイールドローリを使用する。

7 給油

※給油は1カ月に1度以上行ってください。

グリース：スプレー式グリース等、浸透性の良いグリースを使用してください。

→
給油箇所



8 仕様

型式		NWD-TP
適応タイヤ径	mm	590～1160
適応タイヤ幅(ダブルタイヤ)	mm	630
重量	Kg	12

9.製品保証規定

1)保証規定

取扱説明書、本体注意書きに従って正常な使用状態で保証期間内(納入後一年以内)に故障した場合は、弊社の責任に於いて無償にて修理させていただきます。但し、二次的に発生する損失の保証及び、次の場合に該当する故障は保証致しておりません。

- 1.使用上の誤り、保守点検、保管等の義務を怠った為に発生した故障及び損傷。
- 2.製品の作動機構に悪影響を及ぼす変更(改造)を加え、それが原因で発生した故障及び損傷。
- 3.消耗品が損傷し取替えを要する場合。
- 4.火災・地震・風水害・その他天災地変等、外部に要因がある故障及び損傷。
- 5.指定された純正部品を使用されなかった時に起因する場合。
- 6.日本国外で使用される場合。
- 7.保証請求手続きが不備の場合(例:型式及び機体番号の連絡がない場合など)。尚、本製品及びその付属品に使用されているゴム部品等のあらゆる自然損耗する部品、ならびに消耗部品につきましては、保証の適用は除外させていただきます。

注意

このタイヤパレットは防水仕様になっておりませんので、錆、腐食等の水による故障は保証いたしておりません。

(2)保証請求方法

前記の規定に基づき、本製品の保証請求を行う場合は、お買い上げの販売会社までご一報ください。販売会社において必要な手続きを実施いたします。

尚、保証の要否は、大変勝手ながら弊社において判断させていただきますのでご承知ください。

(3)アフターサービスについて

- 1.調子が悪い時……………まずこの取扱説明書の〔6.故障と処置〕の項目をもう一度ご覧になって調べてください。
- 2.それでも調子が悪い時は……商品保証規定に従い修理させていただきますので、お買い上げの販売会社へ修理依頼をしてください。
- 3.保証期間中の修理について……保証期間は納入後 12 ヶ月以内です。商品保証規定の記載内容に基づいて修理させていただきます。
- 4.保証期間後の修理について……有償で対応させていただきます。
- 5.アフターサービスについての詳細、その他ご不明な点は、お買い上げ頂いた販売会社へお問い合わせください。
- 6.お問い合わせ頂く場合は、次の事柄をお知らせください。
型式・機体番号・購入年月日・故障状況(できるだけ詳しく)

上記事項を下表に必ず記載してください。

型式	
機体番号	
購入年月日	年 月 日
購入店名	社名: 担当者: 住所: 電 話:
故障日・状況	年 月 日
故障日・状況	年 月 日

お問い合わせは

販売会社名

販売会社へのお願い、この取扱説明書はお客様に必ずお渡しください。

長崎ジャッキ株式会社

〒447-0854

愛知県碧南市須磨町5番地2

TEL 0566-41-1482

FAX 0566-42-0709