

取扱説明書

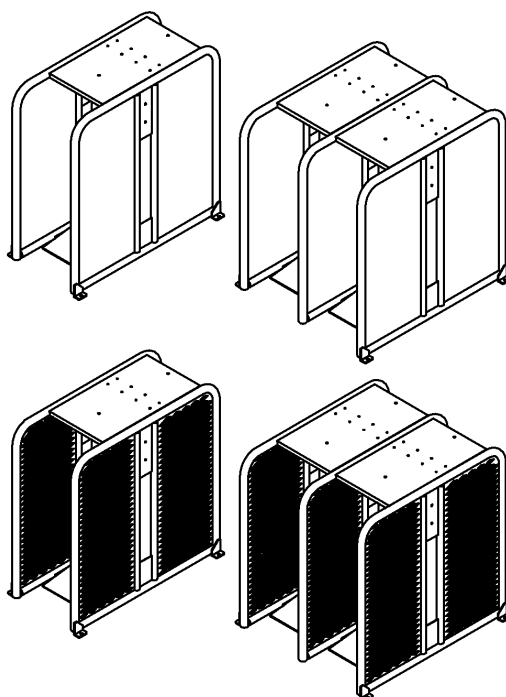
タイヤ安全囲い

NTE-SN1 NTE-SN2

NTE-SS1 NTE-SS2

NTE-LN1 NTE-LN2

NTE-LS1 NTE-LS2



本製品を使用する前に取扱説明書を注意深く読み、よく理解してから使用してください。

この取扱説明書はいつまでも使用できるように大切に保管してください。



取扱説明書が現品と異なる場合は、販売会社まで請求してください。

まえがき

このたびは、長崎ジャッキ(株)のタイヤ安全囲いをお買い上げいただきまして誠に有難うございます。


ご使用になる前に必ずこの取扱説明書を注意深く読み、よく理解してから使用してください。
取扱説明書の中の注意事項及び使用方法等をよく読んで使用頂かないと、十分能力を発揮できないばかりかタイヤの破損や人身事故につながりますので、十分理解した上で、正しく使用してください。


お買い上げの製品や取扱説明書の内容について、ご質問がある場合は、お買い上げ頂きました販売会社まで問い合わせしてください。


尚、取扱説明書は大切に使用してください。万一紛失・汚損された場合は速やかに購入の上、正しく保管してください。

警告

この取扱説明書では「危険」「警告」「注意」について次のような定義と警告表示を使用しています。警告表示は安全作業のために重要な事柄です。人身事故や財物損害防止の為に重要な事項が記載されていますので、必ずよく理解してから使用してください。

 **危険**・・・取り扱いを誤った場合に、使用者が死亡又は重症を負う危険が切迫して生じる事が想定される場合。

 **警告**・・・取り扱いを誤った場合に、使用者が死亡又は重症を負う可能性が想定される場合。

 **注意**・・・取り扱いを誤った場合に、使用者が損傷を負う危険が想定される場合及び物的損傷のみ発生が想定される場合。

目次

1.使用目的	2
2.警告・注意事項	2
2-1 警告事項	2
2-2 注意事項	3
2-3 ラベルの貼付位置とラベルの名称	4
3.構造及び各部の名称	4
4.使用方法及び使用上の注意	5
4-1 始業点検	5
4-2 使用前の準備	5
4-3 タイヤの挿入と使用方法	6
4-4 終業点検と保管	6
5.可動部への給油	6
6.仕様とオプション	7
6-1 仕様	7
6-2 手動エア充填ゲージ(オプション)取り付け	7
7.故障と処置	8
8.品質保証規定	8
8-1 保証規定	8
8-2 保証請求方法	9
8-3 アフターサービスについて	9

1.使用目的



このタイヤ安全囲いは自動車用タイヤのエア充填中に発生するタイヤの破裂から身を守るための保護機器です。

2.警告・注意事項

このタイヤ安全囲いをご使用いただく上での人身事故や車の損傷を防止する為の重要な事柄が記載されていますので、必ずよく読み理解してから使用してください。

2-1 警告事項

警告

	<p>操作方法を熟知した人以外使用禁止。</p> <p>※誤操作により、思わぬ事故の危険性があります。</p>
	<p>取扱説明書をよく読み、理解した上で使用する。</p> <p>※誤操作により、思わぬ事故の危険性があります。</p>

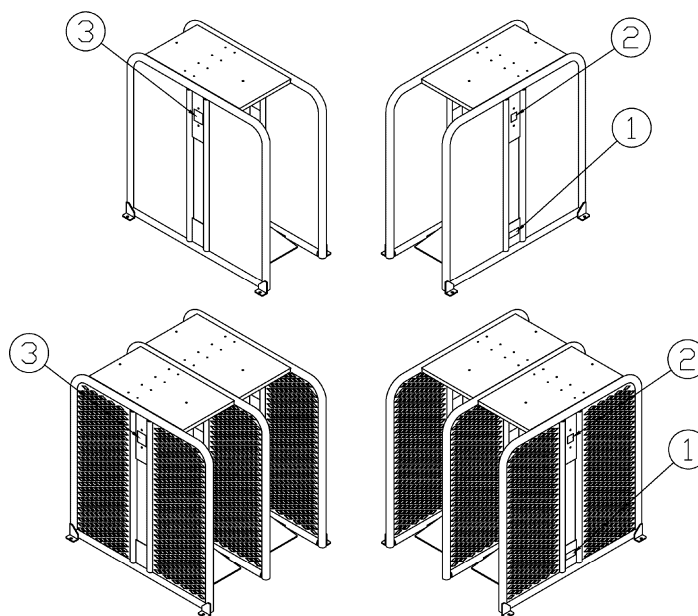
2-2 注意事項

注意

- 1.使用目的以外の使用禁止。
- 2.自動車整備以外での使用禁止。
- 3.能力以上の使用禁止。
- 4.タイヤ安全囲いの改造は禁止。
- 5.屋内で使用すること。
- 6.洗車作業での使用禁止。
- 7.平坦な硬い床で使用のこと。
- 8.操作する人以外は近づかない。
- 9.タイヤ安全囲いをアンカーボルトで地面と固定すること。
- 10.タイヤを回転ローラー間に確実にセットして使用すること。
- 11.充填中はタイヤ安全囲いの前後又は上面に体を入れない。
- 12.タイヤ安全囲いの周囲 5m 以内に物を置かない。
- 13.充填中はタイヤ安全囲いの側面で出来る限り離れて待機すること。
- 14.充填中にタイヤからミシミシなど音が発生したら直ちに充填を停止して離れること。

2-3 ラベルの貼付位置とラベルの名称

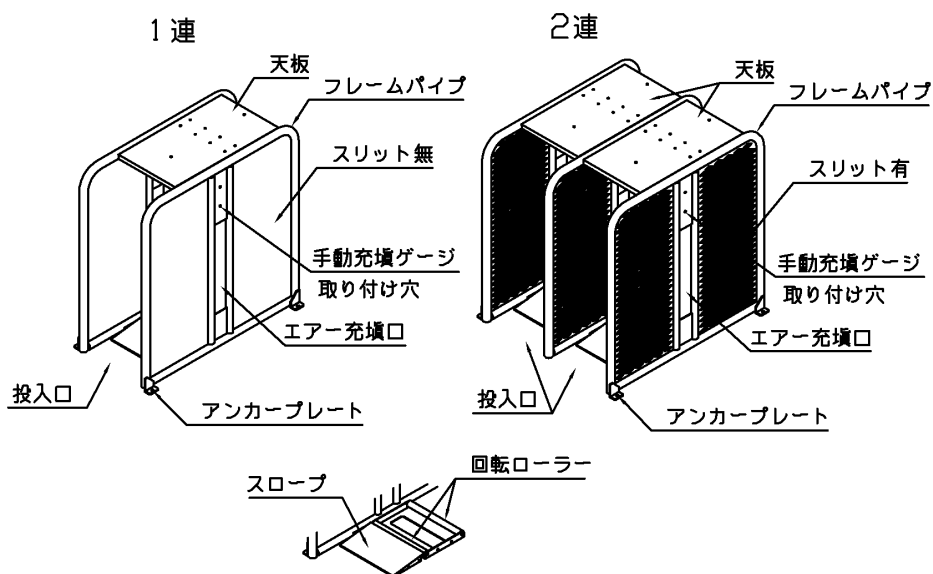
NO.	種類
①	型式・能力ラベル
②	警告ラベル
③	注意ラベル



⚠ 注意

警告ラベルは大切に扱って頂き、汚損したり剥がれた場合はお買い上げの販売会社から購入の上、正しく貼付してください。

3. 構造及び各部の名称



4.使用方法及び使用上の注意

警告

このタイヤ安全囲いの操作は、使用方法を熟知した人以外使用しないこと。

4-1 始業点検

毎日作業前に必ず始業点検を行って下さい。なお点検はタイヤ安全囲いにタイヤを載せない状態で行ってください。

注意

異常と思われる箇所が発見された場合は、異常箇所の修復を完全に行うまでタイヤ安全囲いの使用を禁止して、直ちに販売会社まで連絡してください。そのままお使いになりますとタイヤ安全囲いの破損及び重大な事故につながる危険があります。

※ 4 ページの各部の名称を参照してください。

点検箇所	内容	点検方法
回転ローラー	・油や泥等は付着していないか ・回転は重くないか、異音はしないか	・目視 ・触感 ・聴取
フレーム全体	フレームの異常(破損、歪み、変形等)はないか	・目視

4-2 使用前の準備

タイヤ安全囲いを平坦な硬い床のある屋内で設置し、必ずアンカーボルトで地面と固定してください。また、タイヤ安全囲いの周囲 5m 以内に物を置かないでください。

注意

タイヤが破裂した時にタイヤ安全囲いが横転したり、タイヤの破片が飛散し、重大な事故につながる危険があります。

4-3 タイヤの挿入と使用方法

- 1.タイヤをタイヤ安全囲いの投入口から転がし、スロープを使い回転ローラー間に確実にセットしてください。
- 2.タイヤを回転させエアバルブをタイヤ安全囲いのエア充填口下部の位置まで回転させてください。
- 3.エア充填ゲージのホースとタイヤのエアバルブとを接続してください。
- 4.空気をゆっくり充填してください。その時、タイヤ安全囲いの側面で出来る限り離れて待機してください。
- 5.充填が完了したらタイヤを引き出してください。

▲ 注意

- 1.エア充填ゲージの取扱い及びエアの充填方法については使用する機器メーカーの取扱説明書を必ずお読みください。
- 2.充填中はタイヤ安全囲いの前後又は上面に体を入れない。またタイヤ安全囲いの側面で出来る限り離れて待機してください。タイヤが破裂した時にタイヤの破片や爆風が体に激突し、重大な事故につながる危険があります。
- 3.充填中にタイヤからミシミシなどの音が発生したら直ちに充填を停止して離れてください。

4-4 終業点検と保管

作業が終了したらタイヤ安全囲いに付着したゴミ等をきれいに拭き取ってください。この時、警告ラベルが汚れて見えなくなったり、タイヤ安全囲いに異常が発見された場合、直ちに販売会社に連絡してください。

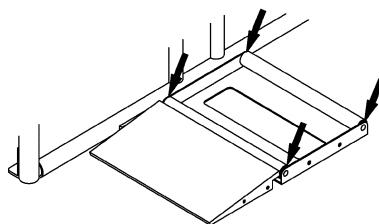
5.可動部への給油

※2週間に1度以上行ってください。

潤滑油 : マシン油

グリース: スプレー式グリース等、浸透性の良いグリース

↓ 部は給油箇所
(潤滑油又はグリース)



6.仕様とオプション

6-1 仕様

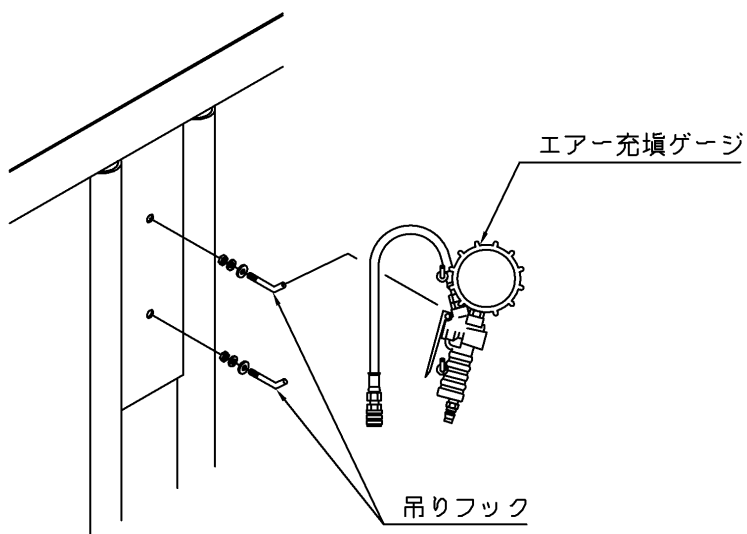
型式	連数 (囲い数)	最大適応タイヤ径と 幅(ホイール含む)(mm)	スリット	外寸(mm)	重量 (Kg)
NTE-SN1	1	Φ800X400	無	897X558X877	65.5
NTE-SN2	2	Φ800X400	無	897X992X877	107
NTE-SS1	1	Φ800X400	有	897X558X877	56
NTE-SS2	2	Φ800X400	有	897X992X877	92
NTE-LN1	1	Φ1200X450	無	1251X640X1266	141
NTE-LN2	2	Φ1200X450	無	1251X1141X1266	223
NTE-LS1	1	Φ1200X450	有	1251X640X1266	118
NTE-LS2	2	Φ1200X450	有	1251X1141X1266	188.5

6-2 手動エア充填ゲージ(オプション)取り付け

付属の吊りフックをタイヤ安全囲いへ固定してください。(2ヶ所)

上部の吊りフックへエア充填ゲージのリングを通し引っかけてください。

エア充填ゲージの取扱い及びエアの充填方法については付属の取扱説明書を必ずお読みください。



7.故障と処置

故障かなと思われる前にもう一度確認してください。

異常が生じた時は、この取扱説明書をよくお読み頂き、下記の点検をし、それでも不具合がある場合は、お買い上げの販売会社へご連絡してください。

症状	原因	処置
回転ローラーの回転が重い、回らない	1.異物のかみこみ 2.ボルト、ナットのゆるみ 3.ローラー等の変形、損傷	1.異物を除去する 2.増締めする 3.ローラー等を交換する
フレームが変形	1.変形、損傷	1.交換する

8.製品保証規定

1)保証規定

取扱説明書、本体注意書きに従って正常な使用状態で保証期間内(納入後一年以内)に故障した場合は、弊社の責任に於いて無償にて修理させていただきます。但し、二次的に発生する損失の保証及び、次の場合に該当する故障は保証致しておりません。

- 1.使用上の誤り、保守点検、保管等の義務を怠った為に発生した故障及び損傷。
- 2.製品の作動機構に悪影響を及ぼす変更(改造)を加え、それが原因で発生した故障及び損傷。
- 3.消耗品が損傷し取替えを要する場合。
- 4.火災・地震・風水害・その他天災地変等、外部に要因がある故障及び損傷。
- 5.指定された純正部品を使用されなかった時に起因する場合。
- 6.日本国外で使用される場合。
- 7.保証請求手続きが不備の場合(例:型式及び機体番号の連絡がない場合など)。尚、本製品及びその付属品に使用されているゴム部品等のあらゆる自然損耗する部品、ならびに消耗部品につきましては、保証の適用は除外させていただきます。

注意

このタイヤ安全囲いは防水仕様になっておりませんので、錆、腐食等の水による故障は保証いたしておりません。

(2)保証請求方法

前記の規定に基づき、本製品の保証請求を行う場合は、お買い上げの販売会社までご一報ください。販売会社において必要な手続きを実施いたします。

尚、保証の要否は、大変勝手ながら弊社において判断させていただきますのでご承知ください。

(3)アフターサービスについて

1.調子が悪い時.....まずこの取扱説明書の[6.故障と処置]の項目をもう一度ご覧になって調べてください。

2.それでも調子が悪い時は.....商品保証規定に従い修理させていただきますので、お買い上げの販売会社へ修理依頼をしてください。

3.保証期間中の修理について....保証期間は納入後 12 ヶ月以内です。商品保証規定の記載内容に基づいて修理させていただきます。

4.保証期間後の修理について....有償で対応させていただきます。

5.アフターサービスについての詳細、その他ご不明な点は、お買い上げ頂いた販売会社へお問い合わせください。

6.お問い合わせ頂く場合は、次の事柄をお知らせください。

型式・機体番号・購入年月日・故障状況(できるだけ詳しく)

上記事項を下表に必ず記載してください。

型式	
機体番号	
購入年月日	年 月 日
購入店名	社名: 担当者: 住所: 電 話:
故障日・状況	年 月 日
故障日・状況	年 月 日

お問い合わせは

販売会社名

販売会社へのお願い、この取扱説明書はお客様に必ずお渡してください。

長崎ジャッキ株式会社

〒447-0854

愛知県碧南市須磨町5番地2

TEL 0566-41-1482

FAX 0566-42-0709