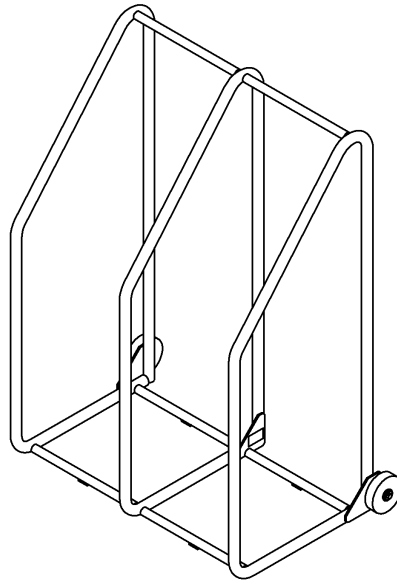


取扱説明書

タイヤキーパー

NTK-L2



⚠ 警告

本製品を使用する前に取扱説明書を注意深く読み、よく理解してから使用してください。

この取扱説明書はいつまでも使用できるように大切に保管してください。

 **長崎ジャツキ株式会社**

取扱説明書が現品と異なる場合は、販売会社まで請求してください。

まえがき

このたびは、長崎ジャッキのタイヤキーパーをお買い上げいただきまして誠に有難うございます。


ご使用になる前に必ずこの取扱説明書を注意深く読み、よく理解してから使用してください。取扱説明書の中の注意事項及び使用方法等をよく読んで使用頂かないと、十分能力を発揮できないばかりか車の落下や人身事故につながりますので、十分理解した上で、正しく使用してください。


お買い上げの製品や取扱説明書の内容について、ご質問がある場合は、お買い上げ頂きました販売会社まで問い合わせしてください。


尚、取扱説明書は大切に使用してください。万一紛失・汚損された場合は速やかに購入の上、正しく保管してください。

警告

この取扱説明書では「危険」「警告」「注意」について次のような定義と警告表示を使用しています。警告表示は安全作業のために重要な事柄です。人身事故や財物損害防止の為に重要な事項が記載されていますので、必ずよく理解してから使用してください。

 **危険**・・・取り扱いを誤った場合に、使用者が死亡又は重症を負う危険が切迫して生じる事が想定される場合。

 **警告**・・・取り扱いを誤った場合に、使用者が死亡又は重症を負う可能性が想定される場合。

 **注意**・・・取り扱いを誤った場合に、使用者が損傷を負う危険が想定される場合及び物的損傷のみ発生が想定される場合。

目次

1.使用目的	2
2.注意事項	2
2-1 注意事項	2
2-2 ラベルの貼付位置とラベル	2
3.構造及び各部の名称	3
4.始業点検	3
5.使用方法	4
5-1 タイヤキーパーの設置	4
5-2 タイヤの出し入れ	4
5-3 タイヤキーパーの移動	4
6.故障と処置	5
7.給油	5
8.仕様	6
9.製品保証規定	6

1.使用目的

このタイヤキーパーは、中・大型トラックやバス等のタイヤを保管する補助機器です。

2.注意事項

このタイヤキーパーをご使用いただく上での人身事故やタイヤの損傷を防止する為の重要な事柄が記載されていますので、必ずよく読み理解してから使用してください。

2-1 注意事項

⚠ 注意

一般的な注意事項

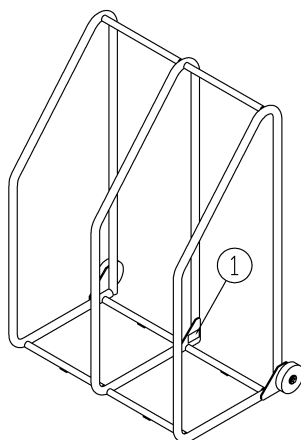
- 1.使用目的以外の使用禁止。
- 2.自動車整備以外での使用禁止。
- 3.使用場所は、屋内で使用すること。
- 4.使用時や点検時に異常を発見した場合は使用しないこと。
- 5.タイヤキーパーの改造は禁止。

使用上の注意

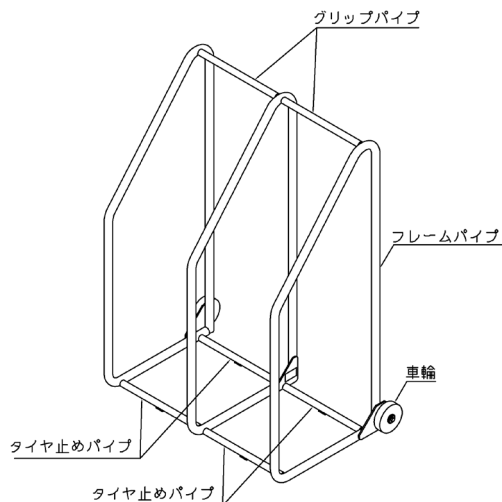
- 1.作業前に必ず始業点検を行うこと。
- 2.傾斜地や軟弱な場所での使用禁止。
- 3.洗車作業での使用禁止。
- 4.タイヤを乗せた状態での移動禁止。
- 5.必ずタイヤ止めパイプ間にタイヤを設置すること。
- 6.偏加重での使用禁止。

2-2 ラベルの貼付位置とラベルの名称

① 型式ラベル



3.構造及び各部の名称



4.始業点検

毎日作業前に必ず始業点検を行ってください。なお点検はタイヤキーパーにタイヤを載せない状態で行ってください。

⚠ 注意

異常と思われる箇所が発見された場合は、異常箇所の修復を完全に行うまでタイヤキーパーの使用を禁止して、直ちに販売会社まで連絡してください。そのままお使いになられますとタイヤキーパーやタイヤの破損及び重大な事故につながる危険があります。

※3 ページの各部の名称を参照してください。

点検箇所	内容	点検方法
各ネジ部(ボルト及びナット部)	変形、破損、弛みはないか	目視
キャスター部	変形、破損、外れ、歪みはないか	目視
全体部	変形破損等異常はないか	目視

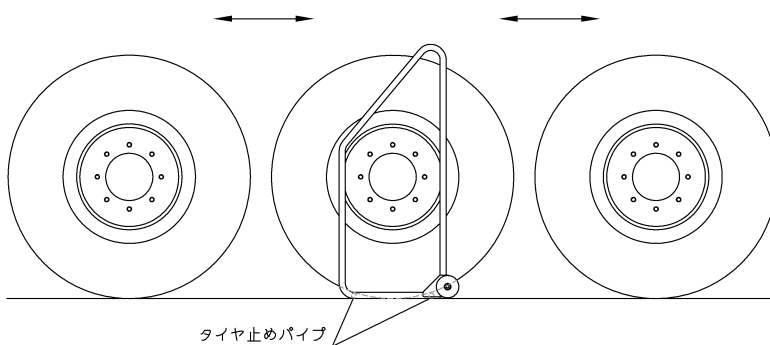
5.使用方法

5-1 タイヤキーパーの設置

- 1.平坦で強固な場所に設置してください。
- 2.屋内で使用してください。

5-2 タイヤの出し入れ

- 1.タイヤをゆっくりとタイヤキーパーに入れ、タイヤ止めパイプ間にタイヤを設置してください。
- 2.タイヤをゆっくりと引き出してください。

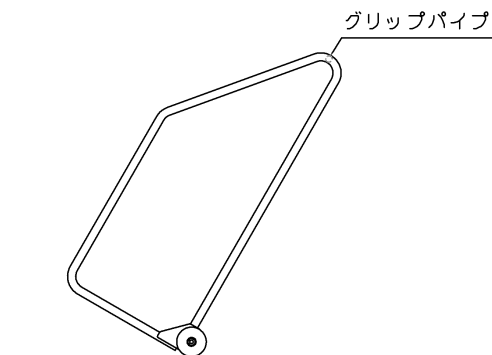


⚠ 注意

タイヤを勢いよく出し入れしないでください。タイヤキーパーがずれ、タイヤやタイヤキーパーが横転し、破損や重大な事故につながる危険があります。

5-3 タイヤキーパーの移動

グリップパイプを握りタイヤキーパーを倒して移動してください。



⚠ 注意

タイヤキーパーにタイヤを乗せずに移動してください。タイヤキーパーの破損や重大な事故につながる危険があります。

6.故障と処置

故障かなと思われる前にもう一度確認してください。異常が生じた時は、この取扱説明書をよくお読み頂き、下記の点検をした上で、それでも不具合な場合は、お買い上げの販売会社へ相談してください。

症状	原因	処置
タイヤが入らない	・フレームパイプ等の変形・破損	・販売会社へ修理又は交換依頼する。
タイヤが止まらない	・タイヤ止めパイプの変形・破損	・販売会社へ修理又は交換依頼する。

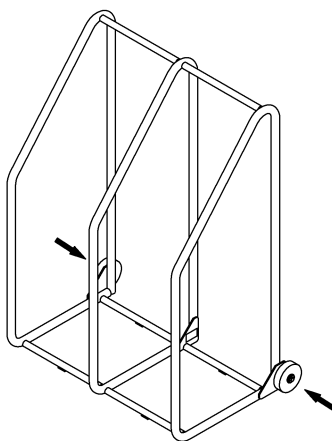
7.給油

※給油は1ヵ月に1度以上行なってください。

グリース:スプレー式グリース等、浸透性の良いグリースを使用してください。



給油箇所



8 仕様

型 式		NTK-L2
適応最大タイヤ径	mm	1100
適応最大タイヤ幅	mm	340(ホイール含む)
タイヤ収納数	本	2(1台につき)
外 寸 法	mm	W855×D534×H1,149
車 輪 径	mm	φ100
重 量	kg	17

9.製品保証規定

1)保証規定

取扱説明書、本体注意書きに従って正常な使用状態で保証期間内(納入後一年以内)に故障した場合は、弊社の責任に於いて無償にて修理させていただきます。但し、二次的に発生する損失の保証及び、次の場合に該当する故障は保証致しておりません。

- 1.使用上の誤り、保守点検、保管等の義務を怠った為に発生した故障及び損傷。
- 2.製品の作動機構に悪影響を及ぼす変更(改造)を加え、それが原因で発生した故障及び損傷。
- 3.消耗品が損傷し取替えを要する場合。
- 4.火災・地震・風水害・その他天災地変等、外部に要因がある故障及び損傷。
- 5.指定された純正部品を使用されなかった時に起因する場合。
- 6.日本国外で使用される場合。
- 7.保証請求手続きが不備の場合(例:型式及び機体番号の連絡がない場合など)。尚、本製品及びその付属品に使用されているゴム部品等のあらゆる自然損耗する部品、ならびに消耗部品につきましては、保証の適用は除外させていただきます。

注意

このタイヤキーパーは防水仕様になっておりませんので、錆、腐食等の水による故障は保証いたしておりません。

(2)保証請求方法

前記の規定に基づき、本製品の保証請求を行う場合は、お買い上げの販売会社までご一報ください。販売会社において必要な手続きを実施いたします。

尚、保証の要否は、大変勝手ながら弊社において判断させていただきますのでご承知ください。

(3)アフターサービスについて

- 1.調子が悪い時……まずこの取扱説明書の[6.故障と処置]の項目をもう一度ご覧になって調べてください。
- 2.それでも調子が悪い時は……商品保証規定に従い修理させていただきますので、お買い上げの販売会社へ修理依頼をしてください。
- 3.保証期間中の修理について……保証期間は納入後 12 ヶ月以内です。商品保証規定の記載内容に基づいて修理させていただきます。
- 4.保証期間後の修理について……有償で対応させていただきます。
- 5.アフターサービスについての詳細、その他ご不明な点は、お買い上げ頂いた販売会社へお問い合わせください。
- 6.お問い合わせ頂く場合は、次の事柄をお知らせください。
型式・機体番号・購入年月日・故障状況(できるだけ詳しく)

上記事項を下表に必ず記載してください。

型式	
機体番号	
購入年月日	年 月 日
購入店名	社名: 担当者: 住所: 電 話:
故障日・状況	年 月 日
故障日・状況	年 月 日

—MEMO—

—MEMO—

お問い合わせは

販売会社名

販売会社へのお願い、この取扱説明書はお客様に必ずお渡しください。

長崎ジャッキ株式会社

〒447-0854

愛知県碧南市須磨町5番地2

TEL 0566-41-1482

FAX 0566-42-0709