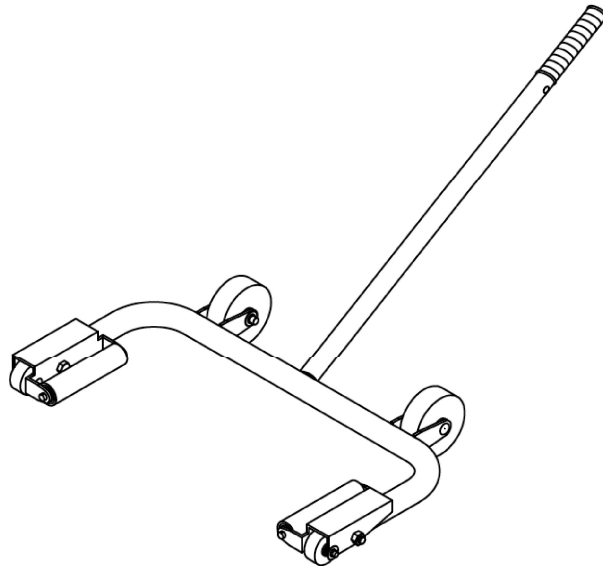


取扱説明書


タイヤサポート

NWS-S2



本製品を使用する前に取扱説明書を注意深く読み、よく理解してから使用してください。

この取扱説明書はいつまでも使用できるように大切に保管してください。

 **長崎ジャツキ株式会社**

取扱説明書が現品と異なる場合は、販売会社まで請求してください。

まえがき

このたびは、長崎ジャッキのタイヤサポートをお買い上げいただきまして誠に有難うございます。


ご使用になる前に必ずこの取扱説明書を注意深く読み、よく理解してから使用してください。取扱説明書の中の注意事項及び使用方法等をよく読んで使用頂かないと、十分能力を発揮できないばかりか車の落下や人身事故につながりますので、十分理解した上で、正しく使用してください。


お買い上げの製品や取扱説明書の内容について、ご質問がある場合は、お買い上げ頂きました販売会社まで問い合わせしてください。


尚、取扱説明書及び貼付ラベルは大切に使用してください。万一紛失・汚損された場合は速やかに購入の上、正しく保管してください。

警告

この取扱説明書では「危険」「警告」「注意」について次のような定義と警告表示を使用しています。警告表示は安全作業のために重要な事柄です。人身事故や財物損害防止の為の重要な事項が記載されていますので、必ずよく理解してから使用してください。

 **危険**・・・取り扱いを誤った場合に、使用者が死亡又は重症を負う危険が切迫して生じる事が想定される場合。

 **警告**・・・取り扱いを誤った場合に、使用者が死亡又は重症を負う可能性が想定される場合。

 **注意**・・・取り扱いを誤った場合に、使用者が損傷を負う危険が想定される場合及び物的損傷のみ発生が想定される場合。

目次

1.使用目的	2
2.警告・注意事項	2
2-1 警告事項	2
2-2 注意事項	3
2-3 ラベルの貼付位置とラベルの名称	3
3.構造及び各部の名称	4
4.使用上の注意及び使用方法	5
4-1 始業点検	5
4-2 タイヤサポートを使用する条件	5
4-3 使用方法	6
4-4 終業点検と保管	6
5.定期点検	7
5-1 点検	7
5-2 可動部への給油	7
5-3 仕様	8
6.製品保証規定	8.9

1.使用目的

このタイヤサポートは、普通乗用車、RV 車等のタイヤの脱着を補助する目的の機器です。

2.警告・注意事項

このタイヤサポートをご使用いただく上で的人身事故や車の損傷を防止する為の重要な事柄が記載されていますので、必ずよく読み理解してから使用してください。

2-1 警告事項

警告

取扱説明書をよく読み、理解してから使用する事。

重要な警告事項が説明されています。警告事項に従ってください。

※重大な事故につながります。

操作は、操作方法を熟知した人以外は使用禁止。

※誤った操作方法が原因で思わぬ事故が発生します。

2-2 注意事項



一般的な注意事項

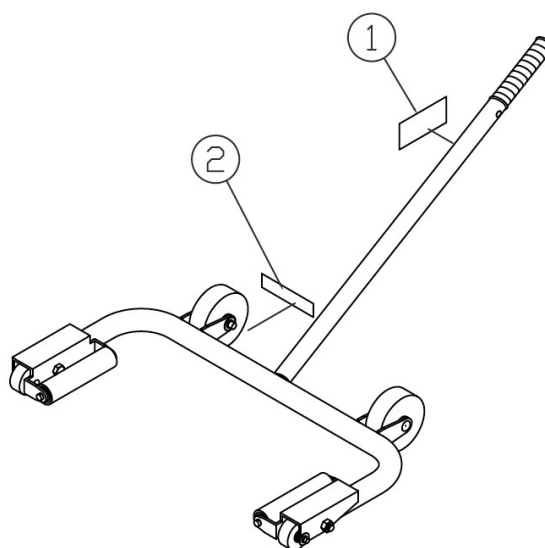
1. タイヤ脱着以外での使用禁止。
2. 能力以上での使用禁止。
3. タイヤサポートの改造は禁止。
4. 洗車作業での使用禁止。

使用上の注意

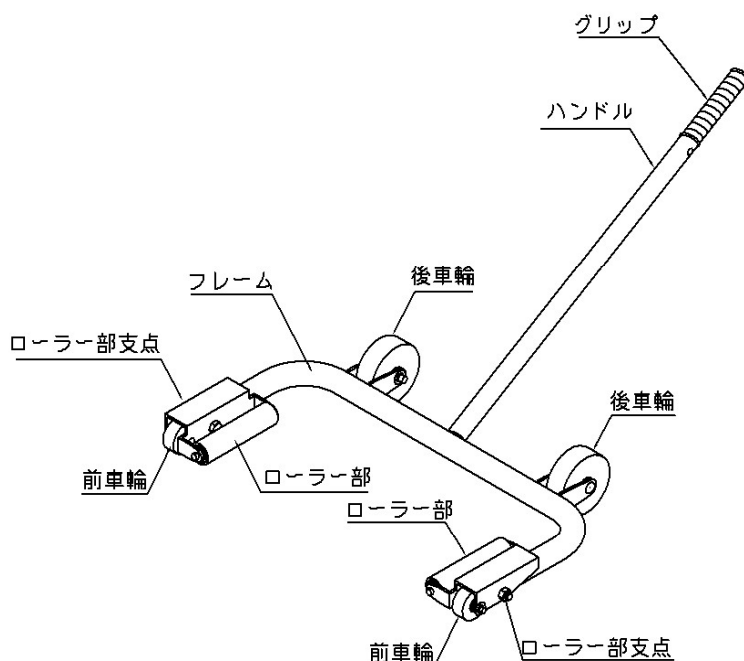
1. 作業前に必ず始業点検を行うこと。
2. 2本のローラー部分の中心にタイヤの重心を負荷すること。
3. ローラー部分支点にタイヤの重心を負荷すること。
4. タイヤを積載したままでの移動はしないこと。
5. 偏荷重での使用禁止。
6. エンジンをつけたままの使用禁止。
7. 手でタイヤを保持しながら脱着を行うこと。
8. ホイールナット、ホイールボルトは必ず適正なトルクで締め付けを行うこと。

2-3 ラベルの貼付位置とラベルの名称

①	型式・能力ラベル
②	製造元ラベル



3 構造及び各部の名称



4.使用上の注意及び使用方法

⚠ 警告

このタイヤサポートは、使用方法を熟知した人以外使用しないこと。

4-1 始業点検

毎日作業前に必ず始業点検を行ってください。なお点検はタイヤサポートにタイヤを載せない状態で行ってください。

⚠ 注意

異常と思われる箇所が発見された場合は、異常個所の修復を完全に行うまでタイヤサポートの使用を禁止して、直ちに販売会社まで連絡してください。そのままお使いになられますとタイヤサポートの破損及び重大な事故につながる危険があります。

※4 ページの各部の名称を参照してください。

点検箇所	内容	点検方法
車輪及びローラー部	スムーズに回転するか 各部に変形、破損、摩耗はないか	目視及び、移動させて点検
ハンドル及びフレーム	変形、破損、溶接の外れはないか	目視
各ネジ部(ボルト及びナット)	変形、破損、緩みはないか	目視及びスパナ等にて点検

4-2 タイヤサポートを使用する条件

注意

- | |
|---|
| <ol style="list-style-type: none">1. タイヤを車体から外す前に正常な状態で車両がジャッキアップされているか確認してください。2. 車体がタイヤサポートでタイヤを脱着できる高さであるか確認してください。 |
|---|

4-3 使用方法

(1) タイヤ取り外し作業

- ① ホイールナットを外してください。
- ② タイヤサポートをタイヤの下に挿入してください。

※輸入車はホイールボルト式ですので、タイヤ脱着の際はタイヤがハブから落下しないよう十分に注意して脱着を行ってください。(ホイールボルトを緩め、ホイールを手で保持しながらホイールボルトを抜くことを推奨いたします。)

※純正品でないホイールをご使用の場合はホイールとハブに隙間がある場合があります。必ずホイールを手で保持しながらホイールボルトを外してください。

③ タイヤサポートを左右に移動し、2本のローラー部の中心にタイヤの重心がくるようにセットしてください。

④ タイヤサポートを前後に移動し、ローラー部支点到にタイヤの重心がくるようにセットしてください。



⑤ タイヤサポートのハンドルを下げ、ローラー部でタイヤを保持しながら、手前に引いて外してください。



(2) タイヤ取り付け作業

- ① タイヤを取り付ける車体の手前まで移動してください。
- ② タイヤサポートをタイヤの下に挿入して、2本のローラー部の中心にタイヤの重心がくるようにセットしてください。
- ③ タイヤサポートを左右に移動し、2本のローラー部の中心にタイヤの重心がくるようにセットしてください。
- ④ タイヤサポートを前後に移動し、ローラー部支点到タイヤの重心がくるようにセットしてください。



- ⑤ タイヤサポートでタイヤを保持しながらタイヤを手で回し、穴位置合わせを行ってください。完了したら、奥に押し込んでください。



- ⑥ 手でタイヤを保持しながらホイールナット(ホイールボルト)を装着してください。
必ず適正なトルクで締め付けを行ってください。

 **注意**

1. 必ず2本のローラー部の中心にタイヤの重心がくるようにセットしてください。
※重量配分の状況によりタイヤが倒れる危険性があります。
2. 必ずローラー部の支点到タイヤの重心がくるようにセットしてください。
※重量配分の状況によりタイヤが倒れる危険性があります。
3. 必ず手でタイヤを保持しながら脱着を行ってください。タイヤが倒れ事故・破損する危険性があります。
4. タイヤを積載したままでの移動はしないでください。
5. タイヤ脱着の際は、タイヤがハブから落下しないよう十分に注意してください。タイヤが倒れ、事故・破損の危険性があります。
6. ホイールナット、ホイールボルトは必ず適正なトルクで締め付けを行ってください。タイヤが外れ人身事故につながる危険性があります。

4-4 終業点検と保管

作業が終了したらローラー部、車輪部やフレームに付着したゴミ、オイル、グリース等をきれいに拭き取ってください。タイヤサポートに異常が発見された場合、直ちに販売会社にご連絡していただき処置してください。

5.定期点検

5-1 点検

安全に使用して頂く為に、必ず定期点検を実施してください。

点検期間	点検箇所	点検項目	点検方法
2 週間	・フレーム ・ハンドル	・破損、変形、磨耗 ・溶接外れ	・目視、触感
	・各ネジ部 (ボルト・ナット)	・変形・破損・緩みはないか	・目視、スパナ等にて 点検
	・車輪及びローラー部	スムーズに回転するか 各部に変形、破損、磨耗はないか	・目視及び、移動させて 点検

⚠ 注意

点検の結果、異常が発見された場合には、直ちにタイヤサポートの使用を禁止して、お買い上げ販売会社へ連絡していただき、処置を受けてください。

5-2 可動部への給油

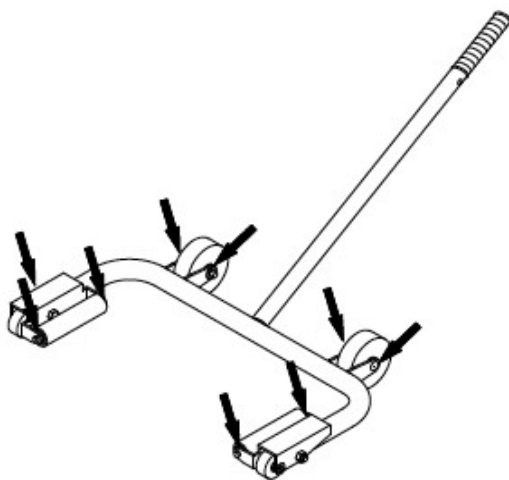
※2 週間に1度以上行ってください。

↓ 部は給油箇所
(潤滑油又はグリース)

潤滑油 : マシン油

グリース: スプレー式グリース等

浸透性の良いグリースを使用してください。



5-3 仕様

型式	NWS-S2
許容荷重(kg)	70
適応タイヤ径	φ 530～φ 820
回転ローラー径	φ 27
回転ローラー長(mm)	110
回転ローラー間隔(mm)	370
回転ローラー部上下 ストローク(mm)	140
車輪径	前車輪 φ 38 後車輪 φ 75
重量(kg)	3.4
外寸	W512×D661×H352

6. 製品保証規定

1) 保証規定

取扱説明書、本体注意書きに従って正常な使用状態で保証期間内(納入後一年以内)に故障した場合は、弊社の責任に於いて無償にて修理させていただきます。但し、二次的に発生する損失の保証及び、次の場合に該当する故障は保証致しておりません。

1. 使用上の誤り、保守点検、保管等の義務を怠った為に発生した故障及び損傷。
2. 製品の作動機構に悪影響を及ぼす変更(改造)を加え、それが原因で発生した故障及び損傷。
3. 消耗品が損傷し取替えを要する場合。
4. 火災・地震・風水害・その他天災地変等、外部に要因がある故障及び損傷。
5. 指定された純正部品を使用されなかった時に起因する場合。
6. 日本国外で使用される場合。

7.保証請求手続きが不備の場合(例:型式及び機体番号の連絡がない場合など)。尚、本製品及びその付属品に使用されているゴム部品等のあらゆる自然損耗する部品、ならびに消耗部品につきましては、保証の適用は除外させていただきます。

 **注意**

このタイヤサポートは防水仕様になっておりませんので、錆、腐食等の水による故障は保証いたしておりません。

(2)保証請求方法

前記の規定に基づき、本製品の保証請求を行う場合は、お買い上げの販売会社までご一報ください。販売会社において必要な手続きを実施いたします。

尚、保証の要否は、大変勝手ながら弊社において判断させていただきますのでご承知ください。

(3)アフターサービスについて

- 1.調子が悪い時.....まずこの取扱説明書をもう一度ご覧になって調べてください。
- 2.それでも調子が悪い時は.....商品保証規定に従い修理させていただきますので、お買い上げの販売会社へ修理依頼をしてください。
- 3.保証期間中の修理について.....保証期間は納入後 12 ヶ月以内です。商品保証規定の記載内容に基づいて修理させていただきます。
- 4.保証期間後の修理について.....有償で対応させていただきます。
- 5.アフターサービスについての詳細、その他ご不明な点は、お買い上げ頂いた販売会社へお問い合わせください。
- 6.お問い合わせ頂く場合は、次の事柄をお知らせください。
型式・機体番号・購入年月日・故障状況(できるだけ詳しく)

上記事項を下表に必ず記載してください。

型式	
機体番号	
購入年月日	年 月 日
購入店名	社名： 担当者： 住所： 電 話：
故障日・状況	年 月 日
故障日・状況	年 月 日

—MEMO—

お問い合わせは

販売会社名

販売会社へのお願い、この取扱説明書はお客様に必ずお渡してください。

長崎ジャッキ株式会社

〒447-0854

愛知県碧南市須磨町 5 番地 2

TEL 0566-41-1482

FAX 0566-42-0709