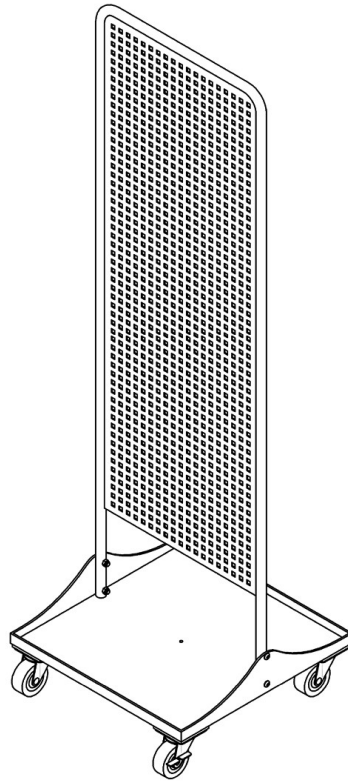


取扱説明書

工具パンチングワゴン

NPW-1A



⚠ 警告

本製品を使用する前に取扱説明書を注意深く読み、よく理解してから使用してください。

この取扱説明書はいつまでも使用できるように大切に保管してください。

 **長崎ジャツキ株式会社**

取扱説明書が現品と異なる場合は、販売会社まで請求してください。

まえがき

このたびは、長崎ジャッキの工具パンチングワゴンをお買い上げいただきまして誠に有難うございます。


ご使用になる前に必ずこの取扱説明書を注意深く読み、よく理解してから使用してください。


取扱説明書の中の注意事項及び使用方法等をよく読んで使用頂かないと、十分能力を発揮できないばかりか人身事故につながりますので、十分理解した上で、正しく使用してください。

お買い上げの製品や取扱説明書の内容について、ご質問がある場合は、お買い上げ頂きました販売会社までお問い合わせください。

尚、取扱説明書及び警告ラベル等貼付ラベルは大切に使用してください。万一紛失・汚損された場合は速やかに購入の上、正しく保管してください。

この取扱説明書では「警告」「注意」について次のような定義と警告表示を使用しています。警告表示は安全作業のために重要な事柄です。人身事故や財物損害防止の為の重要な事項が記載されていますので、必ずよく理解してから使用してください。

 **警告**・・・取り扱いを誤った場合に、使用者が死亡又は重症を負う可能性が想定される場合。

 **注意**・・・取り扱いを誤った場合に、使用者が損傷を負う危険が想定される場合及び物的損傷のみ発生が想定される場合。

目次

1.使用目的	2
2.警告・注意事項	2
2-1 警告事項	2
2-2 注意事項	3
2-3 ラベルの貼付位置とラベルの名称	4
3.構造及び各部の名称	5
3-1 構造及び各部の名称と付属部品の取り付け方	5
3-2 フック付属部品の取り付け方	6
4.使用方法及び使用上の注意	7
4-1 点検	7
4-2 使用前の準備	7
4-3 フックと工具の取り付け	8
4-4 工具パンチングワゴンの移動	9
5.仕様	9
6.故障と処置	9
7.製品保証規定	10
7-1 保証規定	10
7-2 保証請求方法	10
7-3 アフターサービスについて	11

1.使用目的



この工具パンチングワゴンは自動車整備の工具を効率良く収納又は保管する機器です。

2.警告・注意事項

この工具パンチングワゴンをご使用いただく上での人身事故を防止する為の重要な事柄が記載されていますので、必ずよく読み理解してから使用してください。

2-1 警告事項

警告

	<p>操作は、操作方法を熟知した人以外使用禁止。</p> <p>※誤った操作方法が原因で事故が発生します。</p>
	<p>取扱説明書をよく読み、理解してから使用する事。</p> <p>※重要警告事項の説明あり。警告事項に従わないと重大事故につながります。</p>

2-2 注意事項

注意

一般的な注意事項

1. 自動車整備工具の収納以外では使用禁止。
2. 能力以上の収納は禁止。
3. 工具パンチングワゴンやフックの改造は禁止。

使用上の注意

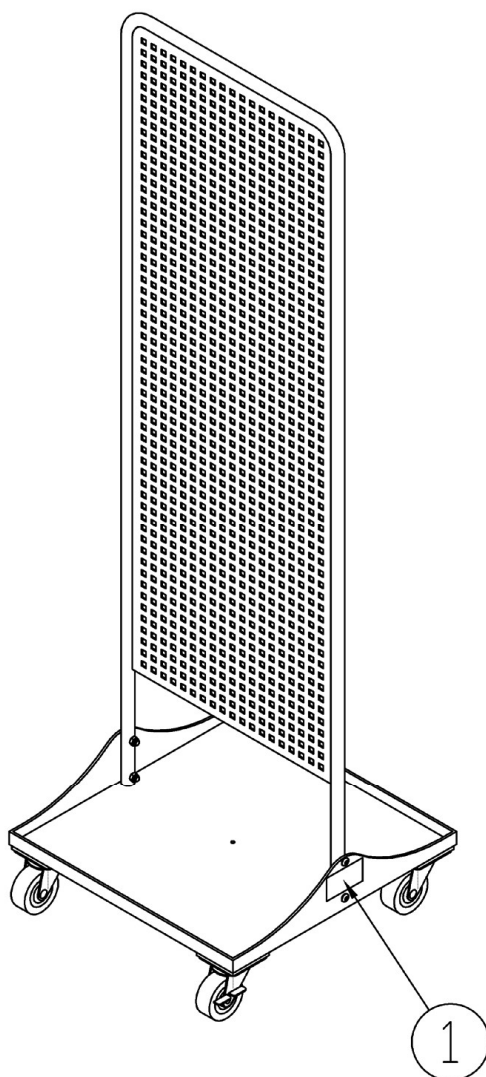
1. 定期的に必ず点検を行うこと。
2. 平坦で強固な地面へ設置すること。
3. 工具パンチングワゴンのパネル部2面(両面)に工具を重量バランス良く取り付けすること。
4. パネル部に工具を偏荷重で取り付けないこと。
5. フックを確実にパネルに取り付けること。
6. 工具をフックにしっかりと取り付けすること。
7. 確実に取り付けが出来ない工具は取り付けないこと。
8. 工具が移動時に揺れない様に振れ止めを取り付けること。
9. 車輪は必ずロックさせて使用すること。
10. 工具パンチングワゴンには乗らないこと。
11. 屋内で使用すること。

操作上の注意

1. 工具パンチングワゴン凹凸や傾斜地のある地面では移動しないこと。
2. 工具パンチングワゴンは平坦で強固な地面をゆっくりと移動させること。

2-3 ラベルの貼付位置とラベルの名称

NO.	種 類
①	型式・能力ラベル



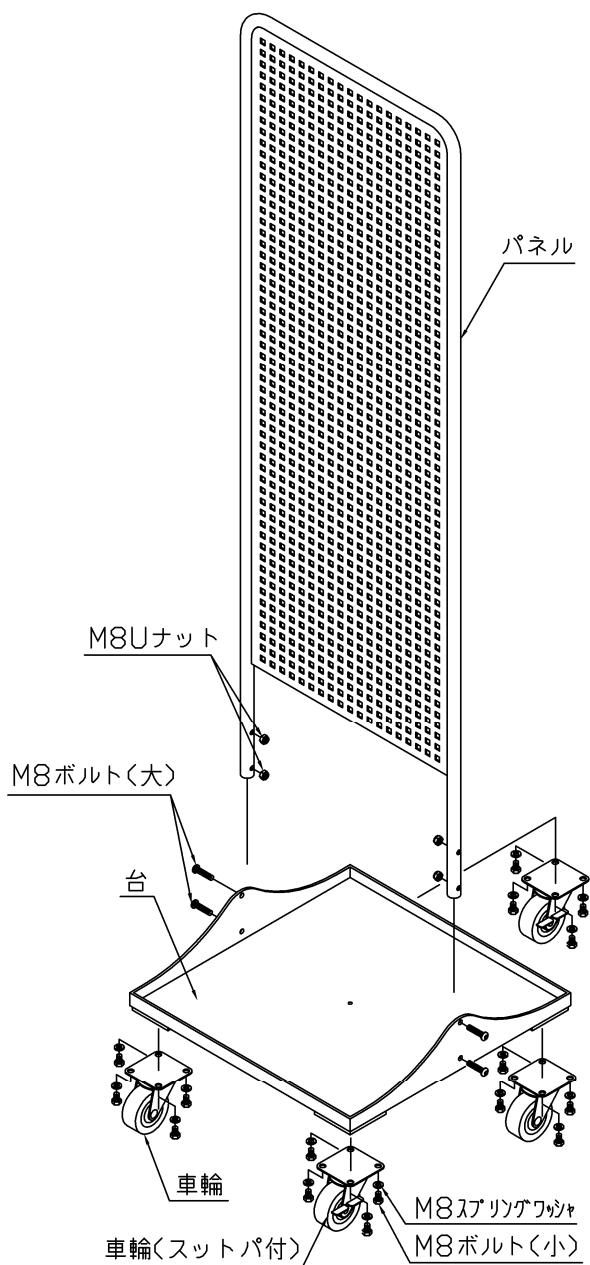
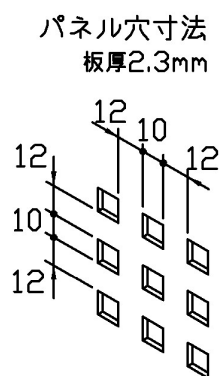
注意

ラベルは大切に扱って頂き、汚損したり剥がれた場合はお買い上げの販売会社から購入の上、正しく貼付してください。

3.構造及び各部の名称

3-1 構造及び各部の名称と付属部品と取り付け方

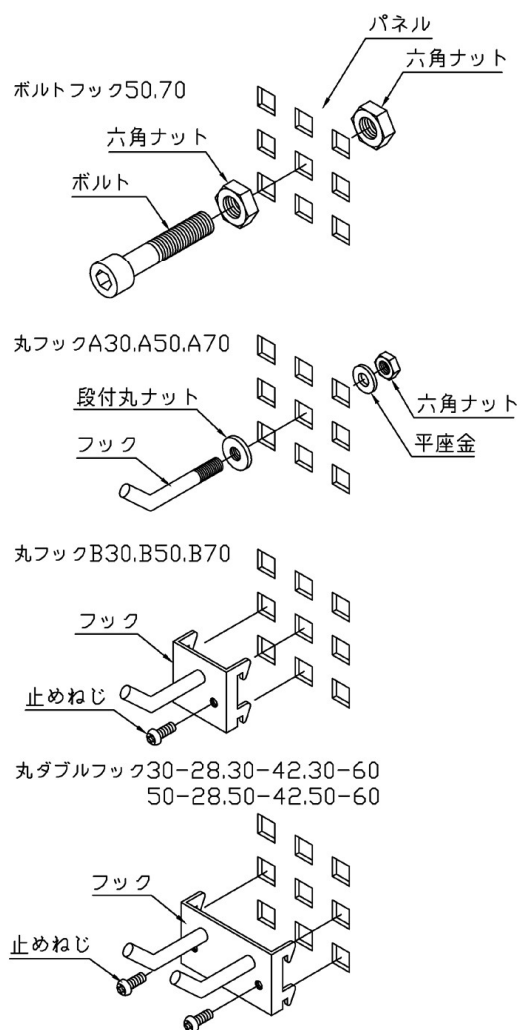
付属部品名	個数
パネル	1
台	1
車輪	2
車輪(スツパ付)	2
M8 六角ボルト(大)	4
M8 六角ボルト(小)	16
M8 U ナット	4
M8 スプリングワッシャ	16



上記、付属部品、個数をご確認の上、図のように組み立てしてください。なお、部品の不足がある場合はお買上げの販売会社までお問い合わせください。車輪(スツパ付)は対角に取り付けてください。また、取り付け後に緩みやガタ等がない様に、しっかり締め付けてからご使用ください。

3-2 フック付属部品の取り付け方

付 属 部 品 名	個数
ボルトフック 50	10
ボルトフック 70	10
丸フック A30	10
丸フック A50	10
丸フック A70	1
丸フック B30	3
丸フック B50	3
丸フック B70	1
丸ダブルフック 30-28	1
丸ダブルフック 30-42	2
丸ダブルフック 30-60	2
丸ダブルフック 50-28	1
丸ダブルフック 50-42	1
丸ダブルフック 50-60	1



1. ボルトフック: パネル穴にボルトを必要な長さまで挿入し両側を六角ナットで固定してください。
2. 丸フック A: パネル穴にフックを挿入し段付丸ナット、平座金、六角ナットで固定してください。
3. 丸フック B: パネル穴にフックを挿入し引っ掛け止めねじを締め付けて固定してください。
4. 丸ダブルフック: パネル穴にフックを挿入し引っ掛け止めねじを締め付けて固定してください。

⚠ 注意

フックは確実にパネルに取り付けること。工具やフックの落下の危険性があります。

4.使用方法及び使用上の注意

警告

この工具パンチングワゴンは、使用方法を熟知した人以外使用しないこと。

4-1 点検

2週間に一度は点検を行ってください。

注意

異常と思われる箇所が発見された場合は、異常箇所の修復を完全に行うまで工具パンチングワゴンの使用を禁止して、直ちに販売会社まで連絡してください。そのままお使いになられますと工具パンチングワゴンの破損及び重大な事故につながる危険があります。

※5 ページの各部の名称を参照してください。

点検箇所	内容	点検方法	保守要領
車輪	スムーズに回転するか ロックが作動するか	目視及び、移動 させて点検	破損、変形、著 しい磨耗は交換
パネル部	スムーズに回転するか パネルに変形はないか	目視及び、回転 させて点検	破損、変形、著 しい磨耗は交換
工具パンチングワゴン全体	変形、破損等異常はないか	目視	破損、変形、著 しい磨耗は交換

4-2 使用前の準備

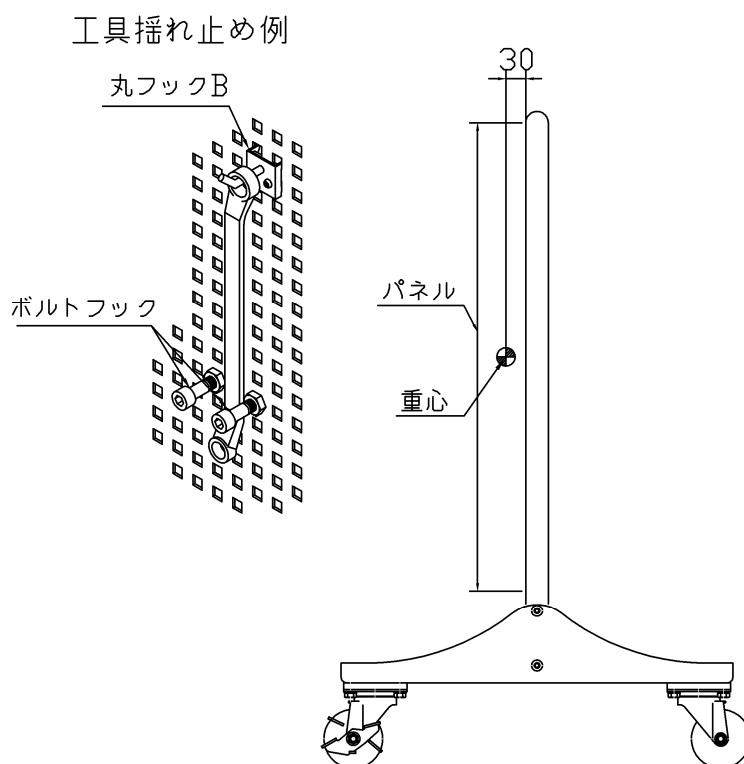
工具パンチングワゴンを平坦で強固な地面へ移動し設置してください。

注意

車輪は必ずロックさせ使用してください。工具パンチングワゴンが移動し重大な事故につながります。

4-3 フックと工具の取り付け

1. 収納する工具に応じたフックを選定し、フックを確実に取り付けてください。
*オプションにて多種のフックをご用意しています。
2. 工具をフックにしっかりと取り付け、長い工具を取り付ける場合は必ず揺れ止めを取り付けてください。
3. 工具は1パネルの積載重量を25Kg以下、重心はパネルより3cm以下でパネル面に均等に取り付けてください。
4. 工具パンチングワゴンのパネル部2面(両面)に工具を重量バランス良く取り付けてください。



⚠ 注意

1. 確実に取り付けが出来ない工具は取り付けしないでください。長い工具を取り付ける場合は必ず揺れ止めを取り付けてください。工具が落下し人身事故の危険性が有ります。
2. 能力以上の収納はしないでください。パネルの破損や工具が落下する危険性が有ります。
3. 工具パンチングワゴンのパネル部2面(両面)に工具を重量バランス良く取り付けてください。

4-4 工具パンチングワゴンの移動

*工具パンチングワゴンは工具を搬送させる目的ではありません。

1. 車輪のロックを解除してください。
2. 目的の位置までゆっくりと移動させてください。
3. 設置する位置まで移動したら車輪をロックしてください。

注意

- | |
|--|
| 1. 工具パンチングワゴンを凹凸や傾斜地のある地面では移動しないでください。工具パンチングワゴンが横転し人身事故につながる危険性があります。 |
| 2. 工具パンチングワゴンは平坦で強固な地面をゆっくりと移動させてください。 |
| 3. 車輪は必ずロックさせてください。工具パンチングワゴンが移動し重大な事故につながります。 |

5.仕様

型 式	NPW-1A
許容積載荷重 (kg)	80
1 パネル許容積載荷重 (kg)	25(片面)
パネル 1 面寸法(mm)	1262X448
車輪径(mm)	φ 75
重 量(Kg)	28.5
外 寸(mm)	W500XD500XH1623

6.故障と処置

故障かなと思われる前にもう一度確認してください。

異常が生じた時は、この取扱説明書をよくお読み頂き、下記の点検をし、それでも不具合がある場合は、お買い上げの販売会社へご連絡してください。

症状	原因	処置
パネル穴にフックが掛からない	パネル穴の変形	交換する
車輪が動かない	1.異物のかみこみ 2.磨耗・変形	1.異物を除去する 2.交換する

7.製品保証規定

7-1 保証規定

取扱説明書、本体注意書きに従って正常な使用状態で保証期間内(納入後一年以内)に故障した場合は、弊社の責任に於いて無償にて修理させていただきます。但し、二次的に発生する損失の保証及び、次の場合に該当する故障は保証致しておりません。

- 1.使用上の誤り、保守点検、保管等の義務を怠った為に発生した故障及び損傷。
- 2.製品の作動機構に悪影響を及ぼす変更(改造)を加え、それが原因で発生した故障及び損傷。
- 3.消耗品が損傷し取替えを要する場合。
- 4.火災・地震・風水害・その他天災地変等、外部に要因がある故障及び損傷。
- 5.指定された純正部品を使用されなかった時に起因する場合。
- 6.日本国外で使用される場合。
- 7.保証請求手続きが不備の場合(例:型式及び機体番号の連絡がない場合など)。尚、本製品及びその付属品に使用されているゴム部品等のあらゆる自然損耗する部品、ならびに消耗部品につきましては、保証の適用は除外させていただきます。

注意

工具パンチングワゴンは防水仕様になっておりませんので、錆、腐食等の水による故障は保証いたしておりません。

7-2 保証請求方法

前記の規定に基づき、本製品の保証請求を行う場合は、お買い上げの販売会社までご一報ください。販売会社において必要な手続きを実施いたします。

尚、保証の要否は、大変勝手ながら弊社において判断させていただきますのでご承知ください。

7-3 アフターサービスについて

- 1.調子が悪い時……………まずこの取扱説明書の[6.故障と処置]の項目をもう一度ご覧になって調べてください。
- 2.それでも調子が悪い時は……………商品保証規定に従い修理させていただきますので、お買い上げの販売会社へ修理依頼をしてください。
- 3.保証期間中の修理について……………保証期間は納入後 12 ヶ月以内です。商品保証規定の記載内容に基づいて修理させていただきます。
- 4.保証期間後の修理について……………有償で対応させていただきます。
- 5.アフターサービスについての詳細、その他ご不明な点は、お買い上げ頂いた販売会社へお問い合わせください。
- 6.お問い合わせ頂く場合は、次の事柄をお知らせください。
型式・機体番号・購入年月日・故障状況(できるだけ詳しく)

上記事項を下表に必ず記載してください。

型式	
機体番号	
購入年月日	年 月 日
購入店名	社名： 担当者： 住所： 電 話：
故障日・状況	年 月 日
故障日・状況	年 月 日

—MEMO—

—MEMO—

お問い合わせは

販売会社名

販売会社へのお願い、この取扱説明書はお客様に必ずお渡してください。

長崎ジャッキ株式会社

〒447-0854

愛知県碧南市須磨町 5 番地 2

TEL 0566-41-1482

FAX 0566-42-0709